

# モデル 2110 5½ 桁マルチメーター

## リファレンス マニュアル

2110-901-02 Rev. C / 2013 年 8 月



2110-901-02

A Greater Measure Of Confidence

**KEITHLEY**  
A Tektronix Company

モデル 2110  
5½ 桁マルチメーター  
リファレンス マニュアル

© 2013, Keithley Instruments, Inc.

Cleveland, Ohio, U.S.A.

著作権所有

Keithley Instruments の書面による事前の承諾なしに、  
本書の内容の全部または一部を無断で複製、コピー、または使用することは固く禁じられています。

Keithley Instruments のすべての製品名は Keithley Instruments, Inc. の  
商標または登録商標です。その他のブランド名はそれぞれの所有者の登録商標です。

文書番号 : 2110-901-02 Rev. C / 2013 年 8 月



この製品および関連機器を使用するときには、以下の安全使用上の注意に従わなければなりません。一部の機器およびアクセサリは、通常危険性のない電圧で使用されますが、危険な状態が発生しうる状況があります。

この製品は、感電の危険性について認識しており、発生しうる傷害を避けるのに必要な安全使用上の注意について熟知している資格を持った担当者が使用するためのものです。製品を試用する前に、設置、操作およびメンテナンス情報のすべてをよく良く読んでこれに従ってください。詳細な製品仕様については、ユーザー マニュアルを参照してください。

この製品を指定以外の方法で使用した場合には、製品の保証による保護が制限される場合があります。

製品ユーザーには、以下のタイプがあります。

**責任組織**は、機器の使用およびメンテナンスに責任を負う個人またはグループで、機器がその仕様および使用制限の範囲内で使用されるようにするとともに、オペレータを適切に訓練する責任を負います。

**オペレータ**は、製品をその意図する目的に使用します。電気についての安全手順および機器の適切な使用法について訓練を受ける必要があります。オペレータを、感電および通電している危険な回路との接触から保護する必要があります。

**メンテナンス担当者**は、製品が適切に動作するように、ライン電圧の設定や消耗部品の交換など、定期的な手順を実行します。メンテナンス手順については、ユーザー マニュアルに記載されています。オペレータが実行できる手順は、その旨が明記されています。明記されていない場合は、それらの手順は保守担当者のみが行います。

**保守担当者**は、通電している回路に対する作業について訓練を受け、安全な設置および製品の修理を行います。適切な訓練を受けた整備担当者のみが設置および整備手順を実行できます。

Keithley Instruments の製品は、低い過渡過電圧での、測定、制御およびデータ入出力接続の電気信号を使用するように設計されているため、主電源または過渡過電圧が発生する電源に直接接続してはなりません。測定カテゴリ II (IEC 60664 で参照) の接続には、地域の AC 主電源接続に対応する高い過渡過電圧に対する保護が必要です。一部の Keithley 測定機器は主電源に接続される場合があります。これらの機器は、カテゴリ II 以上として指定されます。

仕様、オペレーティング マニュアル、および機器ラベルで明示的に許可されていない限り、いかなる機器も主電源に接続しないでください。

感電の危険があるときには、十分に注意して作業を行ってください。ケーブル コネクタ ジャックまたは試験具には、生命に危険が及ぶような電圧が生じている場合があります。米国規格協会 (ANSI) は、30V RMS、ピーク電圧 42.4V、または 60VDC の電圧があるときには感電の危険があると明記しています。未知の回路について測定するときには、危険な高電圧があることを想定しておくとし、安全性が高まります。

この製品のオペレータに対しては、常に感電に対する保護を行う必要があります。責任組織は、オペレータをいかなる接続ポイントにもアクセスできないようにするか遮断する (もしくはその両方の措置をとる) 必要があります。場合によっては、接続部を人が触れられるように露出させる必要があります。このような状況での製品オペレータは、感電のリスクから自身を保護するための訓練を受けていなければなりません。回路が 1000 V 以上の電圧での動作に対応している場合には、回路の導電部分が露出してはなりません。

制限されていない電源回路に切換カードを直接接続してはなりません。切換カードは、インピーダンスが制限されている電源での使用を意図したものです。絶対に切換カードを AC 主電源に直接接続しないでください。電源を切換カードに接続しているときには、保護デバイスを設置してカードへの故障電流および電圧を制限します。

機器を操作する前に、ライン コードが適切に接地された電源コンセントに接続されていることを確認します。使用前に、接続ケーブル、リード線およびジャンパの摩耗、亀裂または破損について検査します。

ラックに取り付ける場合など、主電源コードへのアクセスが限られている場所に機器を設置するときには、別の主入力電源切断デバイスを機器の近くのオペレータの手が簡単に届く場所に用意する必要があります。

最大限の安全性を確保するために、試験中の回路に電源が入っているときには製品、試験ケーブル、またはその他任意の機器に触れないでください。ケーブルまたはジャンパの接続または接続解除、切換カードの取付または取り外し、ジャンパの取付や取り外しなどの内部の変更を行う前に、必ず試験システム全体から電源を切断し、すべてのキャパシタを放電してください。

試験中の回路の共通側または電源回路の接地線への電流の経路となる物体に触れないでください。測定する電圧に耐えられる乾燥した絶縁された表面に立って、必ず乾燥した手で測定を行います。


安全性を確保するため、機器およびアクセサリは操作指示に従って使用しなければなりません。機器およびアクセサリを操作指示で指定されていない方法で使用した場合には、機器の保証による保護が制限される場合があります。


仕様または使用情報で指定されている、もしくは機器または試験具パネル、切換カードに表示されている機器およびアクセサリの最大信号レベルを超えないようにします。


製品にヒューズが使用されているときは、火災の危険を防止するために同じタイプおよび定格のものと交換してください。


シャーシ接続は、保安接地 (安全接地) 接続とは異なり、測定回路のシールド接続以外に使用してはなりません。


試験具を使用している場合には、試験中のデバイスに電源が投入されている間はフタを閉じたままにしておきます。安全な運用には、フタのインターロックを使用する必要があります。


 ネジがある場合には、ユーザー マニュアルで推奨されている導線を使用して、これに保安接地 (安全接地) 線を接続します。

機器上の  という記号は、操作上の危険性を警告するものです。この記号が印刷されている部分を操作する場合は、必ずユーザーマニュアルを参照してその指示に従ってください。

機器上の  という記号は、感電の危険性を警告するものです。標準の安全使用上の注意に従って、人員がこれらの電源に触れるのを防止してください。

機器上にある  記号は、その面が高温になる場合があることを示しています。火傷を防止するために、人員がこの面に触れないようにしてください。

 記号は、機器フレームへの接続端子を示しています。

製品上にこの  記号がある場合には、表示ランプに水銀が使用されていることを示しています。ランプは、必ず連邦、州および地域の法律に従って適切に処分してください。

ユーザー マニュアルにある**警告**の見出しは、ケガや死亡事故につながる可能性のある危険について説明しています。示されている手順を実行する前に、必ず関連する情報をよく読んでください。

ユーザー マニュアルにある**注意**の見出しは、機器の損傷につながる可能性のある危険について説明しています。損傷によって保証が無効になる場合があります。

機器およびアクセサリは、人体に接続してはなりません。

メンテナンスを行う前に、回線コードおよびすべての試験ケーブルを外してください。

感電および火災を防止するために、電源変換器、リード線、入力ジャックなどの主回路の交換コンポーネントは **Keithley Instruments** からご購入ください。定格とタイプが同じであれば、国の安全承認を受けた標準のヒューズを使用することができます。安全性と関係のないそれ以外のコンポーネントは、元のコンポーネントと同一であれば他の供給元から購入することができます (製品の精度および機能を維持するためには、一部の部品は **Keithley Instruments** から購入するべきである点にご注意ください)。交換コンポーネントの適合性について不明な点がある場合には、**Keithley Instruments** までお問い合わせください。

機器を清掃するには、湿らせた布または水性の弱い洗剤を使用します。清掃するのは機器の外部のみにしてください。洗剤を機器に直接付着させたり、液体を機器の中に入れて機器の上にこぼしたりしないでください。ケースまたはシャーシのない回路ボードで構成されている製品 (たとえばコンピュータ取付用のデータ取得ボード) は、指示に従って使用している場合には清掃は必要ありません。ボードが汚れて動作に影響が出てきた場合には、ボードを工場に返送して適切な洗浄/整備を受けてください。

安全使用上の注意 (2013 年 1 月リビジョン)

はじめに.....	1-1
ようこそ .....	1-1
問い合わせ先.....	1-1
CD-ROM の内容.....	1-2
マニュアル セクションの構成 .....	1-2
性能と機能 .....	1-3
測定範囲と機能 .....	1-4
数学演算.....	1-4
スタートアップ ソフトウェアおよび PC ユーティリティ.....	1-4
スタンダード アクセサリ .....	1-4
オプション アクセサリ .....	1-5
一般情報.....	1-5
機器のシリアル番号の表示.....	1-5
寸法.....	1-5
電源投入時設定 .....	1-6
一般仕様.....	1-7
<b>一般概要 .....</b>	<b>2-1</b>
機器の電源のオン/オフ.....	2-1
電源線の接続.....	2-1
フロント パネルの概要 .....	2-5
(1) ディスプレイ.....	2-6
(2) 電源キー .....	2-7
(3) 機能キーと操作キー .....	2-7
(4) レンジ キーとスクロール キー .....	2-10
(5) TC 入力.....	2-10
(6) 端子とヒューズ.....	2-10
(7) メニューの概要.....	2-10
メイン メニュー .....	2-11
リア パネルの概要 .....	2-19
(1) 電圧計 COMP 出力端子 (VM COMP) .....	2-19
(2) 外部トリガ入力端子 (EXT TRIG).....	2-19
(3) USB 接続.....	2-20
(4) 保安接地 (安全接地).....	2-20
(5) AC 電源ソケット、電源ヒューズ、および電源電圧設定.....	2-20
(6) インタフェース ポート .....	2-20
リア パネル接続の詳細 .....	2-20
システムの操作 .....	2-22
測定表示をオフにする .....	2-22
ビープ音のオン/オフ .....	2-23
初期操作モードの選択 .....	2-24
言語の選択 .....	2-25
エラー キューにあるエラーの表示 .....	2-25
システムのバージョンの表示.....	2-26

<b>DMM の基本操作</b> .....	<b>3-1</b>
基本的な測定機能.....	3-1
電圧測定.....	3-1
比率測定.....	3-4
電流測定.....	3-6
抵抗測定.....	3-9
周波数および周期測定.....	3-12
導通測定.....	3-15
ダイオード測定.....	3-16
温度測定.....	3-17
キャパシタンス測定.....	3-24
二次測定機能.....	3-26
トリガリングとデータ バッファ.....	3-28
フロント パネルからのトリガリング.....	3-29
トリガ モデル.....	3-29
トリガ設定.....	3-32
データ バッファ.....	3-36
測定性能の向上のために.....	3-38
オートゼロ.....	3-38
レンジ選択.....	3-39
分解能と積分時間.....	3-41
デジタル フィルタ.....	3-47
数学演算.....	3-48
<b>操作のセオリー</b> .....	<b>4-1</b>
AC 電圧の測定と波高率.....	4-1
DMM 抵抗の測定法.....	4-3
基準接点.....	4-4
リアル (内部) 基準接点.....	4-4
シミュレート基準接点.....	4-4
精度計算.....	4-5
DC 特性および AC 特性の精度の計算.....	4-5
<b>リモート コマンド</b> .....	<b>5-1</b>
プログラミング構文.....	5-1
このマニュアルで使用するコマンド書式.....	5-1
共通コマンド.....	5-4
共通コマンドの要約.....	5-5
共通コマンド リファレンス.....	5-6
*CLS — ステータスのクリア.....	5-6
*ESE <NRf> — イベント有効化コマンド.....	5-6
*ESE? — イベント有効化の問い合わせ.....	5-6
*ESR? — イベント ステータス レジスタの問い合わせ.....	5-6
*IDN? — 機器情報の問い合わせ.....	5-7
*OPC — 処理完了コマンド.....	5-7

*OPC?— 処理完了の問い合わせ.....	5-7
*PSC <b> — 電源オン ステータスのクリア .....	5-8
*PSC?— 電源オン ステータス クリアの問い合わせ .....	5-8
*RST — リセット コマンド.....	5-8
*ESE <NRf> — サービス要求有効化コマンド .....	5-9
*SRE?— サービス要求有効化コマンドの問い合わせ.....	5-9
*STB?— ステータス バイトの問い合わせ .....	5-9
*TRG — トリガ コマンド.....	5-9
SCPI 言語の紹介.....	5-10
トピック概要.....	5-10
SCPI パラメータのタイプ.....	5-10
問い合わせコマンド.....	5-11
プログラム メッセージ .....	5-11
出力データ .....	5-14
SCPI 信号に関連のある測定コマンド .....	5-14
:CONFigure:<function> [<range> MIN MAX DEF,<resolution> MIN MAX DEF] .....	5-15
:FETCh[1 2]? .....	5-17
:INITiate .....	5-17
:READ[1 2]? .....	5-18
:MEASure[:<function>]?<range> MIN MAX DEF,<resolution> MIN MAX DEF .....	5-19
SCPI コマンド サブシステムのリファレンス .....	5-20
CALCulate サブシステムの要約.....	5-21
DISPlay サブシステムの要約.....	5-22
SENSe サブシステムの要約.....	5-23
STATus サブシステムの要約.....	5-27
SYSTem サブシステムの要約.....	5-27
TRIGger サブシステムの要約.....	5-28
CALCulate サブシステム .....	5-29
CALCulate:AVERage:AVERage? .....	5-29
CALCulate:AVERage:COUNT?.....	5-29
CALCulate:AVERage:MINimum?.....	5-29
CALCulate:AVERage:MAXimum?.....	5-29
CALCulate:DB:REFerence <n> MIN MAX .....	5-30
CALCulate:DBM:REFerence <n> MIN MAX .....	5-30
CALCulate:FUNCTion <name> .....	5-31
CALCulate:LIMit:LOWer <n> MIN MAX .....	5-31
CALCulate:LIMit:UPPer <n> MIN MAX .....	5-32
CALCulate:MXB:MBFactor <n> MIN MAX .....	5-32
CALCulate:MXB:MMFactor <n> MIN MAX.....	5-33
CALCulate:NULL:OFFSet <n> MIN MAX.....	5-33
CALCulate:PERCent:TARGet <n> MIN MAX.....	5-33
CALCulate:STATe <b> .....	5-34
DATA:FEED RDG_STORE,'CALCulate' " .....	5-34
DISPlay サブシステム.....	5-35
DISPlay <b> .....	5-35
DISPlay:TEXT <a>.....	5-36
DISPlay:TEXT:CLEAr.....	5-36
SENSe サブシステム.....	5-36
[SENSe:]AVERage:COUNT <n> MIN MAX.....	5-37
[SENSe:]AVERage:STATe <b> .....	5-37
[SENSe:]AVERage:TCONtrol <name> .....	5-38
[SENSe:]CAPacitance:RANGe <n> MIN MAX .....	5-38
[SENSe:]CAPacitance:RANGe:AUTO <b> .....	5-39
[SENSe:]CURRent:AC:RANGe <range> MIN MAX .....	5-39



[SENSe:]CURRent:AC:RESolution <n> MIN MAX .....	5-40
[SENSe:]CURRent[:DC]:NPLCycles <n> MIN MAX .....	5-41
[SENSe:]CURRent[:DC]:RANGe <n> MIN MAX .....	5-42
[SENSe:]CURRent[:DC]:RESolution <n> MIN MAX .....	5-42
[SENSe:]CURRent:AC:RANGe:AUTO <b> .....	5-43
[SENSe:]CURRent[:DC]:RANGe:AUTO <b> .....	5-43
[SENSe:]DETEctor:Bandwidth <n> MIN MAX .....	5-44
[SENSe:]FREStance:NPLCycles <n> MIN MAX .....	5-45
[SENSe:]FREStance:RANGe <n> MIN MAX .....	5-46
[SENSe:]FREStance:RANGe:AUTO <b> .....	5-46
[SENSe:]FREStance:RESolution <n> MIN MAX .....	5-47
[SENSe:]FREQuency:APERture <n> MIN MAX .....	5-48
[SENSe:]FREQuency:CURRent:RANGe <n> MIN MAX .....	5-48
[SENSe:]FREQuency[:VOLTage]:RANGe <n> MIN MAX .....	5-49
[SENSe:]FREQuency:VOLTage:RANGe:AUTO <b> .....	5-49
[SENSe:]FUNction [1 2] "<function>" .....	5-50
[SENSe:]PERiod:APERture <n> MIN MAX .....	5-51
[SENSe:]PERiod:VOLTage:RANGe <n> MIN MAX .....	5-51
[SENSe:]PERiod:VOLTage:RANGe:AUTO <b> .....	5-52
[SENSe:]RESistance:RANGe <n> MIN MAX .....	5-52
[SENSe:]RESistance:RANGe:AUTO <b> .....	5-52
[SENSe:]RESistance:RESolution <n> MIN MAX .....	5-53
[SENSe:]RESistance:NPLCycles <n> MIN MAX .....	5-54
[SENSe:]TCouple:RJUNction:REAL? .....	5-54
[SENSe:]TCouple:RJUNction:RSElect <name> .....	5-55
[SENSe:]TCouple:RJUNction:SIMulated <n> MIN MAX .....	5-55
[SENSe:]TCouple:TYPE <name> .....	5-56
[SENSe:]TEMPerature:NTCT:A <n> MIN MAX .....	5-57
[SENSe:]TEMPerature:NTCT:B <n> MIN MAX .....	5-57
[SENSe:]TEMPerature:NTCT:C <n> MIN MAX .....	5-58
[SENSe:]TEMPerature:RTD:ALPHA <n> MIN MAX .....	5-58
[SENSe:]TEMPerature:RTD:BETA <n> MIN MAX .....	5-59
[SENSe:]TEMPerature:RTD:DELTA <n> MIN MAX .....	5-60
[SENSe:]TEMPerature:RTD:TYPE <name> .....	5-61
[SENSe:]TEMPerature:RTD:RZERo <n> MIN MAX .....	5-62
[SENSe:]TEMPerature:SPRTD:RZERo <n> MIN MAX .....	5-63
[SENSe:]TEMPerature:SPRTD:A4 <n> MIN MAX .....	5-63
[SENSe:]TEMPerature:SPRTD:B4 <n> MIN MAX .....	5-64
[SENSe:]TEMPerature:SPRTD:AX <n> MIN MAX .....	5-64
[SENSe:]TEMPerature:SPRTD:BX <n> MIN MAX .....	5-65
[SENSe:]TEMPerature:SPRTD:CX <n> MIN MAX .....	5-65
[SENSe:]TEMPerature:SPRTD:DX <n> MIN MAX .....	5-66
[SENSe:]TEMPerature:TRANSDUCer <name> .....	5-66
[SENSe:]UNIT <name> .....	5-67
[SENSe:]VOLTage:AC:RANGe <n> MIN MAX .....	5-67
[SENSe:]VOLTage:AC:RANGe:AUTO <b> .....	5-68
[SENSe:]VOLTage:AC:RESolution <n> MIN MAX .....	5-68
[SENSe:]VOLTage[:DC]:RANGe <n> MIN MAX .....	5-69
[SENSe:]VOLTage[:DC]:RANGe:AUTO <b> .....	5-69
[SENSe:]VOLTage[:DC]:NPLCycles <n> MIN MAX .....	5-70
[SENSe:]VOLTage[:DC]:RESolution <n> MIN MAX .....	5-71
[SENSe:]ZERO:AUTO <name> .....	5-71
<b>SYSTem</b> サブシステム .....	<b>5-72</b>
:BEEPer <b> .....	5-72
:DATA:POINts? .....	5-72
SYSTem:ERRor? .....	5-72
SYSTem:IDNStr <string> .....	5-73
SYSTem:LOCal .....	5-73
SYSTem:REMote .....	5-73
SYSTem:VERSion? .....	5-73

TRIGger サブシステム .....	5-74
SAMPle:COUNT <n> MIN MAX .....	5-74
TRIGger:COUNT <n> MIN MAX INFinite .....	5-75
TRIGger:DElay <n> MIN MAX .....	5-75
TRIGger:DElay:AUTO <b>.....	5-76
TRIGger:SOURce <name> .....	5-76
<b>トラブルシューティング ガイド .....</b>	<b>6-1</b>
トラブルシューティング .....	6-1
セルフテストの実行 .....	6-2
エラー コード .....	6-3
<b>次のステップ .....</b>	<b>7-1</b>
モデル 2110 についての追加情報 .....	7-1
<b>メンテナンス .....</b>	<b>A-1</b>
電源ヒューズの交換 .....	A-1
電流入力ヒューズの交換 .....	A-3
ファームウェアのアップグレード .....	A-4
<b>ステータス モデル .....</b>	<b>B-1</b>
概要 .....	B-1
ステータス バイトとサービス要求 (SRQ) .....	B-2
ステータス レジスタ セット .....	B-2
エラー キューと出力バッファ .....	B-2
レジスタとキューのクリア .....	B-4
有効化レジスタのプログラミング .....	B-4
レジスタの読み取り .....	B-5
ステータス バイトとサービス要求 (SRQ) .....	B-5
ステータス バイト レジスタ .....	B-5
サービス要求 .....	B-6
ステータス構造 .....	B-7
シリアル ポーリングと SRQ の使用 .....	B-7
ステータス バイトとサービス要求コマンド .....	B-9
ステータス レジスタ セット .....	B-9
標準イベント レジスタ .....	B-9
不審データ レジスタ .....	B-11
ステータス レポート コマンドの要約 .....	B-11
<b>通信インターフェース .....</b>	<b>C-1</b>
通信インターフェース .....	C-1

インタフェースの選択 .....	C-1
USB 通信.....	C-1
GPIB のセットアップ .....	C-7
提供ソフトウェア .....	C-11
Keithley I/O layer.....	C-14
VISA による機器のアドレス指定 .....	C-18

このセクションの内容は以下のとおりです。

ようこそ.....	1-1
問い合わせ先.....	1-1
CD-ROM の内容.....	1-2
マニュアル セクションの構成.....	1-2
性能と機能.....	1-3
一般情報.....	1-5

## ようこそ

Keithley Instruments 製品をご使用いただき、ありがとうございます。モデル 2110 桁マルチメーター (DMM) には、12 種類の測定機能と 7 種類の数学関数があります。さらに 2 行表示機能もあり、2 つの異なる測定を同時に表示することができます。

モデル 2110 は測定精度と速度に優れ、製品テストからベンチ タイプ アプリケーションに至るまで、様々なアプリケーションに対応できます。モデル 2110 は、製造エンジニア、研究開発エンジニア、テストエンジニア、科学者、学生、その他、システム アプリケーションまたはベンチで測定を行う方のアプリケーション要件を満たしています。

## 問い合わせ先

このセクションの内容について疑問がある場合は、以下の情報源を参照してください。

1. [Keithley Instruments のウェブサイト \(http://www.keithley.jp\)](http://www.keithley.jp)。
2. [Keithley ウェブフォーラム \(http://forum.keithley.com\)](http://forum.keithley.com)。
3. Keithley Instruments 本社へのお問い合わせは、米国内からは料金無料の 1-888-KEITHLEY (1-888-534-8453) まで、米国外からは +1-440-248-0400 までお願いします。各国の連絡先番号については、[Keithley Instruments のウェブサイト \(http://www.keithley.com\)](http://www.keithley.com) をご覧ください。

## CD-ROM の内容

モデル 2110 マルチメーターには CD-ROM が付属しています。

**モデル 2110 製品情報 CD-ROM の内容は以下のとおりです。**

- **リファレンス マニュアル:** 接続方法、操作方法、プログラミング方法、およびメンテナンス方法について説明します。基本的な操作方法、詳細な操作方法 (トラブルシューティング、最適化など) をお探しのユーザ、コマンドリファレンスをお探しのプログラマーは、このリファレンス マニュアルを参照してください。
- **キャリブレーション マニュアル:** モデル 2110 マルチメーターの精度が、周期 1 年のキャリブレーション仕様を満たしているかどうかを点検する手順について説明します。
- **ドライバーとリリース ノート:** IVI 機器ドライバー、National Instruments LabVIEW™ 用のドライバー、および関連リリース ノート。
- **Keithley I/O Layer およびリリース ノート。**
- **スタートアップ ソフトウェアおよび PC ユーティリティ:** KI-Tool および KI-Link アプリケーションおよび Microsoft® Excel アドインユーティリティ。
- **追加製品情報:** CD-ROM には製品仕様も含まれています。

最新のドライバおよび追加サポート情報については、[Keithley Instruments のウェブサイト](http://www.keithley.jp) (<http://www.keithley.jp>) を参照してください。

## マニュアル セクションの構成

本マニュアルの情報は、以下の主なカテゴリで構成されています。

- **一般概要:** 機器のコンポーネントと基本的な操作について説明します。
- **DMM の基本操作:** 機器の基本的測定機能について紹介しています。電圧、電流、抵抗、周波数、周期、導通、ダイオード、キャパシタンス、および温度を測定する方法について知ることができます。トリガリングとデータバッファリングについて学習できます。さらに、測定性能を向上させる方法についても知ることができます。
- **操作のセオリー:** DMM の基本的な測定テクニックとコンセプトについて説明します。
- **リモート コマンド:** IEEE Std 488.2 のよく使用するコマンドについて説明します。モデル 2110 マルチメーターの全コマンドをアルファベット順に列挙。リモート コマンドを使用して機器を制御する方法について説明します。
- **トラブルシューティング ガイド:** セルフテスト手順とエラー コードを説明します。
- **メンテナンス:** 電源ヒューズの交換、ファームウェアのアップグレードなど、機器のメンテナンス方法について説明します。
- **ステータス モデル:** モデル 2110 ステータス モデルの説明です。

本マニュアルの PDF 版には各セクションのしおりが用意されています。また、巻頭の目次には各セクションのタイトルが記載されています。

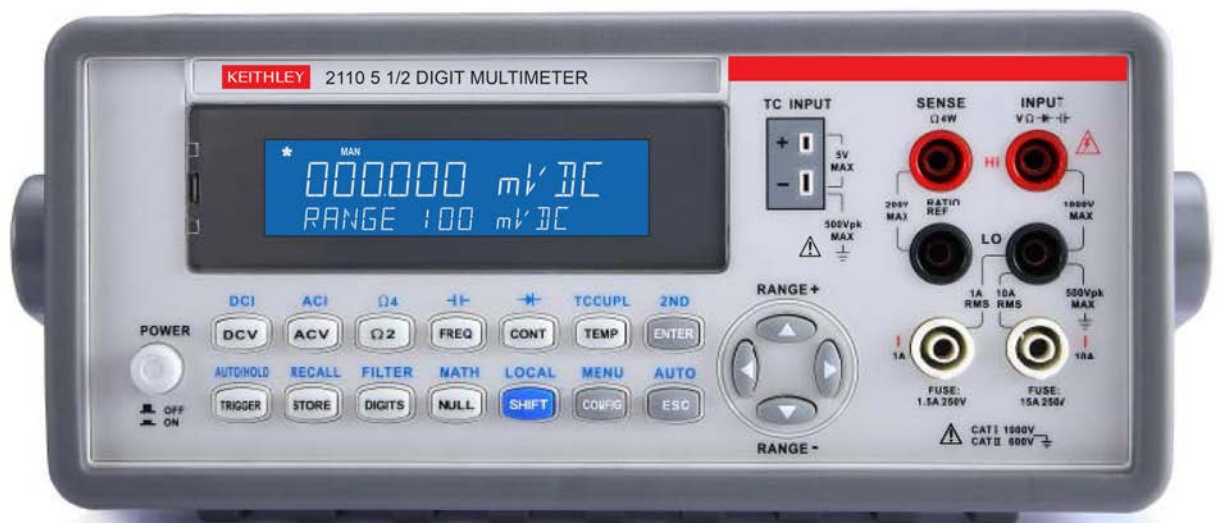
しおりの詳細については、Adobe® Acrobat® または Reader® のヘルプを参照してください。

## 性能と機能

Keithley Instruments モデル 2110 は、堅牢で汎用性の高い 5½ 桁の分解能を持つデジタル マルチメーターで、2 行表示の液晶ディスプレイ (LCD)、内蔵 USB インタフェース、オプションの GPIB インタフェースを備えています。

1 年間の校正周期で、モデル 2110 の DC 電圧精度は 0.012%、1 MΩ までの抵抗精度は 0.020% です。モデル 2110 は、USB リモート インタフェースを介して 5½ 桁の測定値を毎秒 200 件以上送れます。高速 4½ 桁設定では、毎秒 50,000 件の測定値を内部に保存できます。これは、速度が重要な製造アプリケーションやモニタリングアプリケーションに理想的です。

図 1: Keithley モデル 2110 5½ 桁マルチメーター



## 測定範囲と機能

モデル 2110 は、以下のような広範な測定範囲と機能を備えています。

- DC 電圧:0.1 V、1V、10V、100V および 1000 V
- AC 電圧:0.1 V、1V、10V、100V および 750 V
- DC 電流:10 mA、100 mA、1 A、3 A および 10 A
- AC 電流:1A、3A、および 10 A
- 2 線および 4 線抵抗: 100 Ω、1 kΩ、10 kΩ、100 kΩ、1 MΩ、10 MΩ および 100 MΩ
- 周波数の場合は、3 Hz ~ 300 kHz
- キャパシタンス測定:1 nF、10 nF、100 nF、1 μF、10 μF、100 μF、1 mF、10 mF
- RTD、サーミスタ、および熱電対を使用した温度測定 (内蔵冷接点補正で直接測定の確度を向上)。J、R、S、T、E、N、B、C、および K タイプの熱電対をサポート。
- 周期測定
- ダイオード測定
- 導通測定
- S/N 比最適化のためのプログラム可能な A/D コンバータとフィルタ設定

## 数学演算

モデル 2110 では、測定値を対象に Percentage、Average (Min/Max、Count)、NULL、Limits、mX+b、dB、および dBm の、計 7 種類の数学演算を実行できます。

## スタートアップ ソフトウェアおよび PC ユーティリティ

モデル 2110 には、以下のスタートアップソフトウェアおよび PC ユーティリティが付属しています。

- KI-Tool および KI-Link ソフトウェア。 GPIB (オプション) または USB 経由での機器の制御、測定値の記録、データの時系列プロットの表示が可能です。KI-Link は Microsoft® Word および Microsoft Excel 用のアドインです。
- LabVIEW™ および IVI ドライバ。機器のきめ細かな制御を可能にします (上級ユーザ向け)。

## スタンダード アクセサリ

モデル 2110 には以下のスタンダードアクセサリが付属しています。

- 安全テスト リード線
- USB ケーブル
- 電源ケーブル

## オプション アクセサリ

モデル 2110 では以下のオプション アクセサリが利用可能です。

Keithley 部品番号	オプション アクセサリ
4299-3	シングルラック マウント キット
4299-4	デュアルラック マウント キット
4299-7	デュアル固定ラック マウント キット
8605	高性能モジュラー テスト リード線
8606	高性能モジュラー プロブ キット
5805	ケルビン プロブ、0.9 m (91.44 cm)
5805-12	ケルビン プロブ、3.6 m (12 ft)
5808	低価格な、シングル ピン、ケルビン プロブ
5809	低価格な、ケルビン クリップ リード線セット
8680	RTD プロブ アダプタ
8681	低価格 RTD
7007-1	シールド付き GPIB ケーブル、1 m (100.58 cm)
7007-2	シールド付き GPIB ケーブル、2 m (6.6 ft)
6517-TP	熱電対ビーズ プロブ (K タイプ)

## 一般情報

### 機器のシリアル番号の表示

フロント パネルにシリアル番号を表示させるには、以下の手順に従います。

1. モデル 2110 をリモート操作している場合、**SHIFT (LOCAL)** キーを 1 回押し、機器をローカル操作にします。
2. **SHIFT** キーを押します。
3. **CONFIG (MENU)** キーを押します。ディスプレイに **MENU** が表示されます。
4. 右および左の **RANGE** キーを使用して **SYSTEM** を表示します。
5. **ENTER** キーを押します。
6. 右および左の **RANGE** キーを使用して **SERIAL** を表示します。
7. **ENTER** キーを押します。ディスプレイの 2 行目にシリアル番号が表示されます。

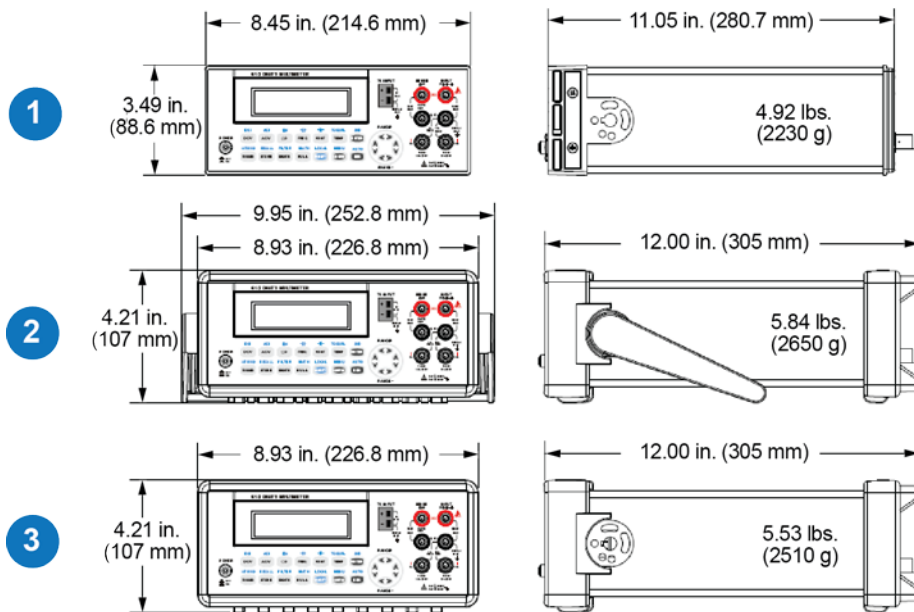
### 寸法

モデル 2110 の寸法を以下の図に示します。図には識別用の番号を振っています。

1. ハンドル、フロント/リア バンパなし。
2. ハンドル、フロント/リア バンパあり。
3. ハンドルなし。フロント/リア バンパあり。



図 2: 寸法



## 電源投入時設定

モデル 2110 の出荷時デフォルト設定については以下の表を参照してください。これらの設定は、機器のスイッチを入れた時とリモート インタフェースから機器が \*RST コマンドを受信した時にリストアされます。

機能		デフォルト値
機器のスイッチを入れた後に表示される機能		DC 電圧
オートゼロ		ON
周波数および周期ソース		AC 電圧
出力形式		ASCII
比率		OFF
AC 電圧	周波数	20 Hz
	AC 桁数	5.5
	レンジ	10 V
DC 電圧	DC 桁数	5.5 (1 PLC)
	レンジ	1 V
AC 電流:	周波数	20 Hz
	AC 桁数	5.5
	レンジ	1 A
DC 電流:	DC 桁数	5.5 (1 PLC)
	レンジ	1 A
周波数および周期	桁数	5.5
	レンジ	10 V
	ゲート時間	0.1 s

キャパシタンス	桁数	4.5
	レンジ	10 nF
ダイオードテスト	桁数	5.5
	レンジ	1 mA
	応答時間	0.2 PLC
抵抗	桁数	5.5 (1 PLC)
	レンジ	1 kΩ
温度	桁数	4.5 (1 PLC)
	熱電対	K タイプ
トリガ	ソース	即時
	遅延	自動
入力抵抗		10 MΩ

## 一般仕様

項目	制限および説明
入力バイアス電流	<30pA (25°C)
入力保護	すべてのレンジに対して 1000V (2W 入力)
AC CMRR	70 dB (LO リードで 1 kΩ アンバランスの場合)
電源	100 V/120 V/220 V (230 V), 240 V ±10%
電源線周波数	50/60 Hz ±10% (自動検出)
電力消費量	25 VA (最大)
デジタル I/O インターフェイス	USB 互換のタイプ B 接続、GPIB (オプション)
環境	屋内での使用のみ
動作温度	0 °C ~ 40 °C
動作湿度	31 °C までの温度に対して最大相対湿度 80%
保管温度	-40 °C ~ 70 °C
動作高度	海拔 2000m まで
ベンチ寸法 (ハンドル、バンパあり)	107 mm (高) × 252.8 mm (幅) × 305 mm (奥行)
質量	2.23 kg
安全性	European Union Low Voltage Directive に適合 UL 61010-1: 2004 にリストされている UL
汚染度	2
EMC	European Union EMC Directive に適合
保証	1 年



このセクションの内容は以下のとおりです。

機器の電源のオン/オフ .....	2-1
フロント パネルの概要 .....	2-5
リア パネルの概要 .....	2-19
システムの操作 .....	2-22

## 機器の電源のオン/オフ

以下のトピックでは、機器の電源オン/オフ切り替え方法、および電源電圧の設定方法について説明します。

### 電源線の接続

モデル 2110 を電源に接続し、電源をオンにするには、以下の手順に従ってください。モデル 2110 の動作電圧は 100 V ~ 240 V、電源周波数は 50 Hz または 60Hz です。電源電圧の設定はリア パネルで行います。機器を利用する地域の電源電圧と互換性があることを確認してください。電源コードおよび電源スイッチなどの切断デバイスに、簡単に届くように機器が置かれていることを確認してください。



**注意**

機器を不適切な電源電圧で使用すると、損傷につながる可能性があります (この場合、保証を受けられない可能性もあります)。



**注意**

機器の電源をオフにする前に、フロント パネルの入力端子に印加している電圧を解除してください。これを怠ると、機器の損傷の原因となることがあります。

モデル 2110 の電源をオン/オフするには

1. 電源コードを差し込む前に、フロント パネルの **POWER** スイッチが **OFF** になっていることを確認します。
2. モデル 2110 のリア パネルの保安接地 (安全接地) を接続します (「[リア パネルの概要](#)」(2-19 ページ) を参照)。
3. 付属の電源コードのメス端子をリア パネルの AC ソケットに差し込みます。
4. 電源コードのオス端子をアース付きの電源コンセントに差し込みます。

**警告**

モデル 2110 に付属の電源コードには、アース付きコンセントで使用するための保安接地 (安全接地) 線が付いています。適切に接続を行った場合には、電源コードの接地線によって機器のシャーシが電源線のアース線に接続されます。さらに、リアパネルのネジにも保安接地線が接続され、安全対策が二重化されています。保安接地線を適切に接続していない場合、または、アース付きコンセントの使用法に誤りがあった場合、感電事故が発生し、負傷または死亡につながる危険性があります。主電源コードを不適切なカテゴリのコードに交換しないでください。適切なカテゴリのコードを使用しない場合、感電事故が発生し、負傷または死亡につながる危険性があります。

5. 機器の電源をオンにするには、フロントパネルの **POWER** スイッチを押して ON の位置にします。
6. 機器の電源をオフにするには、フロントパネルの **POWER** スイッチを押して OFF の位置にします。

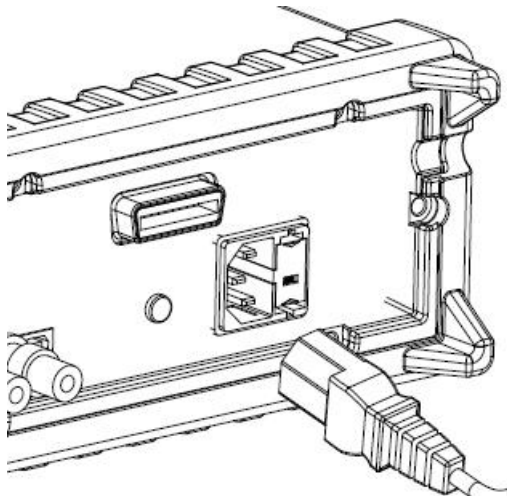
**電源電圧の選択****警告**

電圧の設定を変更する前に、機器が **AC** 電源から切断されていることを確認してください。

電源電圧を設定するには

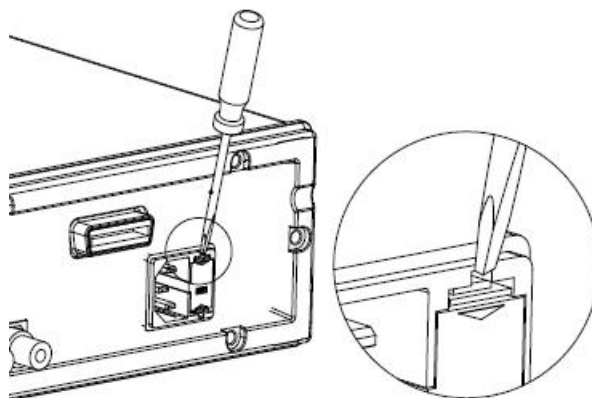
1. 下図に示すように、機器が **AC** 電源から切断されていることを確認します。

図 3: AC 電源を切断する



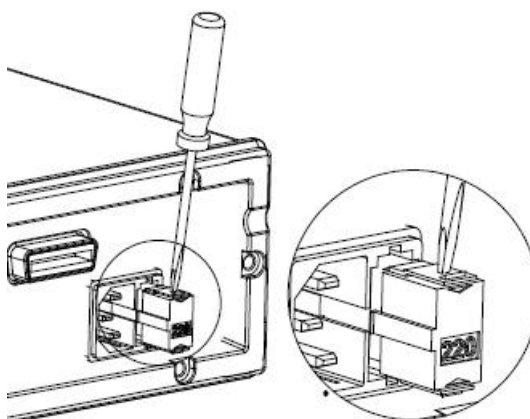
2. 下図に示すように、マイナスドライバーなどを使用して、電圧設定セクタホルダのラッチを押して外します。

図 4: 電圧セクタホルダのラッチを外す



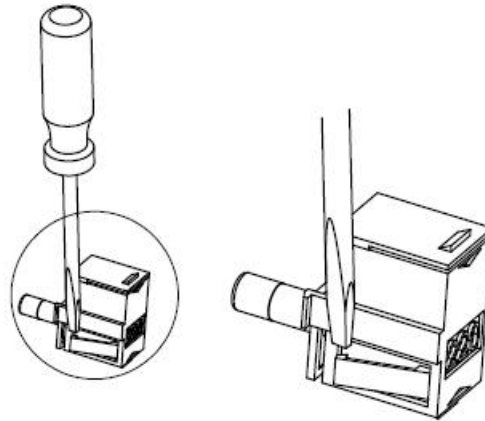
3. 下図に示すように、電圧設定セクタホルダを取り外します。

図 5: 電圧セクタホルダを取り外す



4. 下図に示すように、側面のクリップを開き、電圧設定セクタをセクタホルダから取り外します。

図 6:クリップを開く

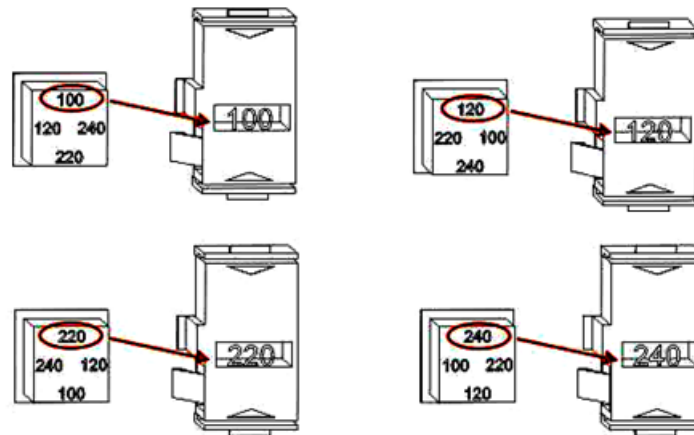


5. 電圧設定を適切な設定に変更します。

**注**

この機器には、100 V、120 V、220 V、および 240 V の 4 つの電圧設定があり、これらのどの電圧にも設定可能です。

図 7:電圧セクタを切り替える



6. 電圧設定セクタをソケットに挿入し、キャップを閉じます。

**ヒューズの交換**

ヒューズは電圧セクタアセンブリにあります。このヒューズは機器の電源ラインの入力を保護します。ラインヒューズを交換する必要がある場合は、「[ラインヒューズの交換](#)」(A-1 ページ)を参照してください。

## 電源オン シーケンス

モデル 2110 マルチメーターには、ロジックハードウェアと計測ハードウェアが正常に機能しているかどうかをチェックするセルフテスト機能があります。電源を投入するたびに一連のテストが手順どおりに実行され、機器の基本機能が正常に動作しているかどうかを確認します。セルフテストでエラーが発生した場合は、機器の機能の一部に異常があり、点検・修理が必要であることを示します。

セルフテストのエラーコードについては、「[エラーコード](#)」(6-3 ページ)を参照してください。

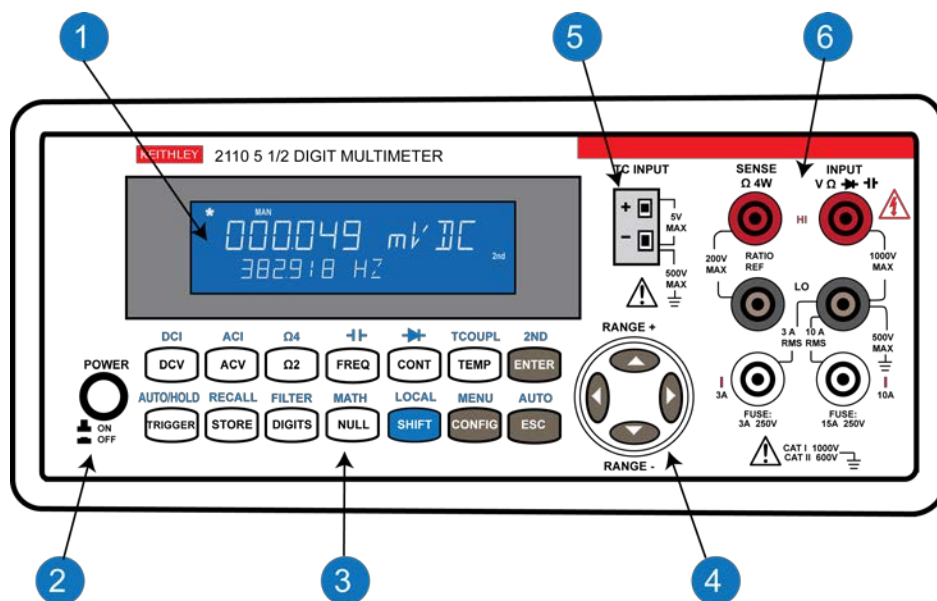
### ⚠ 注意

電源電圧が正しく設定されていないと、セルフテストでエラーが発生します。また、セルフテスト中に入力端子に信号を印加した場合もエラーが発生します。テストリードが長すぎるとアンテナ効果が発生し、AC 信号を拾う可能性があります。

## フロントパネルの概要

このトピックでは、フロントパネルにあるキー、接続端子、およびヒューズ装置について説明します。下図はフロントパネルを示しています。図の後に、フロントパネルの機能の概略説明があります。

図 8: フロントパネル

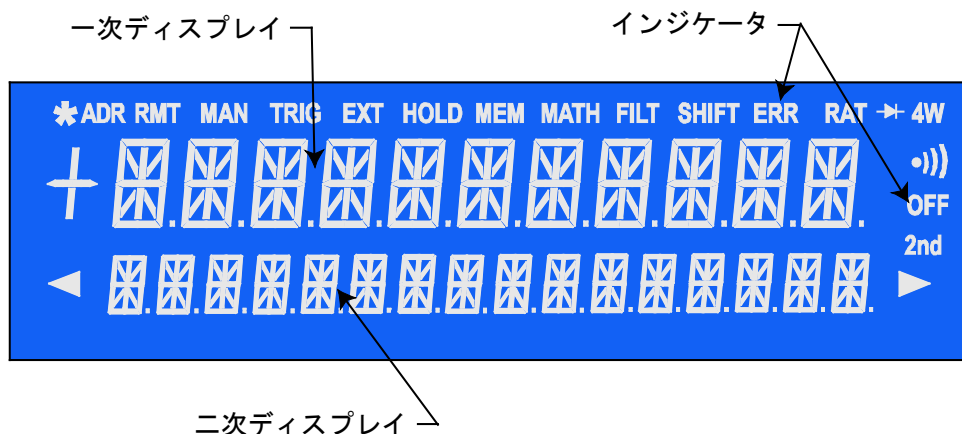




## (1) ディスプレイ

機器のディスプレイには、一次ディスプレイ領域と二次ディスプレイ領域があります。このほか、ディスプレイの上側および右側にインジケータがありますが、これらは測定中の状態や条件を示します。以下のセクションでは、これらについて説明します。下図は、すべてのインジケータおよび文字セグメントを点灯した状態のディスプレイを示しています。

図 9: ディスプレイ



### 一次ディスプレイ

一次ディスプレイには、測定値と単位が表示されます。一次ディスプレイには最大 11 文字を表示できます。

### 二次ディスプレイ

二次ディスプレイには、測定のレンジ、条件、二次的な測定値と単位、または現在の設定についての情報が表示されます。二次ディスプレイには最大 16 文字を表示できます。

### インジケータ

機器の使用中、点灯しているインジケータは現在アクティブな機能を示します。たとえば、下図で、**MAN** インジケータは手動レンジが選択されていることを示し、**2nd** インジケータは二次機能を使用中であることを示します。

図 10: 表示の例



下記の表に点灯する各インジケータの意味を示します。

インジケータ	意味
ADR	機器は GPIB インタフェース経由で制御されています。
RMT	USB インタフェース経由でのリモートインタフェース操作中です。
MAN	手動レンジモードが選択されています。
TRIG	外部トリガリングが有効です。
*	機器がトリガを受信しました。
HOLD	測定値保持機能が有効です。
MEM	内部メモリを使用中です。
MATH	数学演算機能が有効です。
FILT	デジタルフィルタ機能が有効です。
SHIFT	直前に SHIFT キーが押されました。
ERR	エラーが発生しました。
RAT	RATIO 操作が行われました。
▶	ダイオードテスト操作が開始されました。
4W	抵抗測定で 4 線モードが選択されています。
•)))	導通テストが有効です。
OFF	フロントパネルのディスプレイがオフです。
2nd	二次機能を使用中です。

## (2) 電源キー

電源スイッチです。押し込まれた状態が電源オン、飛び出した状態が電源オフです。

図 11:電源スイッチ



## (3) 機能キーと操作キー

フロントパネルのキーを使用すると、さまざまな機能や操作を選択できます。

### 機能キー

機能キーは白色です。機能キーを押すと、機器は特定の機能を実行します。たとえば、**DCV** 機能キーを選択すると、**DC** 電圧機能が選択されます。

### 操作キー

操作キーは灰色です。操作キーを押すと、機器は特定の操作を実行します。たとえば、**DC** 電圧機能を選択した後に、**Config** キーを押すと、機器は **DC** 電圧機能の設定モードに入ります。

**シフト キー**

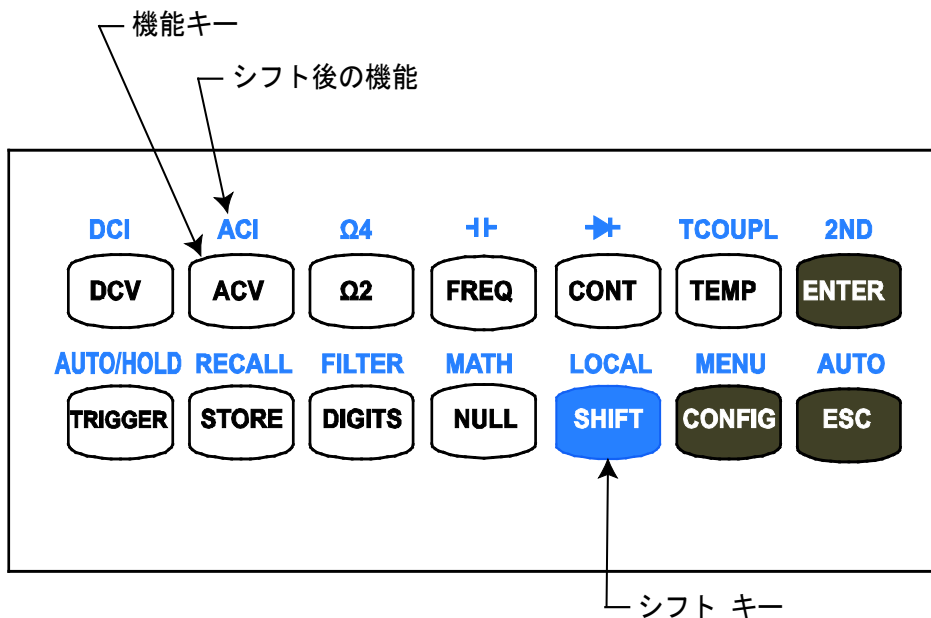
**SHIFT** キーは青色です。すべてのキーの上側には、青色で印刷されたシフト後の機能またはシフト後の操作が割り当てられています。**SHIFT** キーを押すと、シフト後の機能またはシフト後の操作を実行できます。

**シフト後のキー**

シフト後の機能またはシフト後の操作を実行するには、**SHIFT** キーを押した後、実行したい機能が上側のラベルに印刷されているキーを押します。このマニュアルでは、**SHIFT** キーシーケンスを使用する箇所を、キー名の後にシフト後のキー名を括弧で囲んで表記します。たとえば、AC 電流を測定するには、**SHIFT** を押してから **ACV (ACI)** キーを押します。

各キーの位置については、下図を参照してください。

図 12:機能キーと操作キー



下の表に、各キーに割り当てられている機能とシフト後の機能を記載します。シフト後の機能は、灰色の背景色で示します。

キー	機能
DCV	DC 電圧測定を選択します。
ACV	AC 電圧測定を選択します。
$\Omega 2$	2 線抵抗測定を選択します。
FREQ	周波数測定を選択します。
CONT	導通テストを選択します。
TEMP	RTD 温度測定を選択します。
ENTER	選択を確定し、次の選択に移動するか、測定表示に戻ります。
DCI	DC 電流測定を選択します。
ACI	AC 電流測定を選択します。
$\Omega 4$	4 線抵抗測定を選択します。
$\pm$	キャパシタンス測定を選択します。
$\blacktriangleright$	ダイオードテストを選択します。
TCOUP	熱伝対温度測定を選択します。
2ND	二次測定を設定します。
TRIGGER	外部トリガモードを設定します。TRIG インジケータが点灯している場合、EXT TRIG 入力をパルス送信するか、TRIGGER ボタンを押して手動トリガを生成して、機器にトリガを掛けることができます。
STORE	指定された数の連続する測定値を格納します。
DIGITS	表示の分解能を変更します。表示分解能を変更すると、積分時間も変更されることに注意してください。桁数を 4½ に変更した場合、積分時間は 0.02 PLC に設定されます。桁数を 5½ に設定した場合、積分時間は 1 PLC に設定されます。
NULL	テストリードに起因する測定誤差をオフセットするためのヌル機能を有効化します。
SHIFT	各キーの上側に青色で印刷されたシフト後の機能を使用する場合に押します。
CONFIG	選択した測定機能の設定を行います。設定の詳細については、「 <a href="#">基本的な測定機能</a> 」(3-1 ページ)の各トピックを参照してください。
ESC	選択をキャンセルし、測定表示に戻ります。
AUTO/HOLD	測定値保持機能の有効/無効を切り替えます。
RECALL	格納されている測定値を表示します。
FILTER	アベレージング デジタル フィルタの有効/無効を切り替えます。
MATH	数学演算/テスト機能 (PERCENT、AVERAGE、NULL、LIMITS、mX+b、dB、および dBm) の有効/無効を切り替えます。
LOCAL	機器を USB または GPIB リモート モードからローカル モードに切り替えます。
MENU	トリガ設定、およびインタフェースの設定など、システム全体の設定に使用します。メニューの詳細については、「 <a href="#">(7) メニューの概要</a> 」(2-10 ページ)を参照してください。
AUTO	自動レンジ設定の有効/無効を切り替えます。

#### (4) レンジ キーとスクロール キー

キー	説明
◀ および ▶	▶ および ◀ キーでは、オプションをスクロールします。
▲ および ▼	▲ および ▼ キーは、測定中にレンジを切り換えるために使用します。 ▲ および ▼ キーは、パラメータの設定時や値の入力時に数字を切り換えるために使用します。

#### 注

現在選択している文字の左側または右側に編集可能な文字がある場合は、ディスプレイ 2 行目の三角形のインジケータが表示されて、追加の文字が存在することとその位置が示されます。

#### (5) TC 入力

TC 入力端子は、熱電対による温度測定で使用します。この端子では内蔵冷接点補正が行われるので、追加の熱電対アダプタは必要ありません。



#### 警告

ケガや死亡事故につながる可能性がある感電を防ぐため、熱電対が接続されている間は電圧を LO INPUT 端子にかけないでください。

#### (6) 端子とヒューズ

機器のフロント パネルには以下の接続端子があります。

##### HI および LO の INPUT 端子

電流と熱電対以外のすべての測定に使用します。最大入力電圧は、電圧測定の場合は 1000 V、4 線測定の場合は 200 V です。



#### 注意

LO INPUT 端子に電圧をかけると、熱電対測定でエラーが発生します。

##### HI および LO の SENSE 入力端子

4 線抵抗測定を行う場合と、DC 電圧の比率測定を行う場合に使用します。

##### 3A および 10A の電流入力端子

すべての DC および AC 電流測定に使用します。

#### (7) メニューの概要

メニューおよびサブメニューは、トリガ設定、リモートインタフェースの設定など、システム全体の設定に使用します。

## メニューのナビゲーション

---

### メニューの選択

メニューやサブメニューを選択するには、以下のキーを使用します。

- **SHIFT** を押した後、**CONFIG (MENU)** を押して、メインメニューに移動します。
- **▶ ◀** キーを押して、サブメニューを表示します。
- **ENTER** を押してサブメニューを選択します。
- さらにサブメニューがある場合は、**▶ ◀** キーを押して必要なサブメニューを表示した後、**ENTER** を押してそのサブメニューを選択します。
- 値の数字を変更するには、**▲ ▼** キーを押して各桁の数字を変更します。値の入力の詳細については、「[数値の設定](#)」(2-11 ページ)を参照してください。
- どの時点でも、**ESC** を押すと、変更をキャンセルできます。
- 設定が終了したら、**ESC** を押してメニューモードを解除します。

### 数値の設定

一部の設定オプションには数値が必要です。また、デフォルト値を持つ設定オプションの値を変更したい場合もあります。値を変更するには、一度に 1 桁ずつ値を調整します。

桁を調整するには、次のようにして**▲ ▼** キーを使用します。

1. **▶ ◀** キーを使用して、編集する値を表示します。
2. **ENTER** キーを押して編集モードに入ります。
3. **▶ ◀** キーを使用して、編集する桁を選択します。
4. **▲ ▼** キーを使用して適切な値を設定します。
5. **ENTER** キーを押して値を選択するか、**ESC** キーを押して変更をキャンセルします。

## メインメニュー

機器の操作についての設定を行うには、フロントパネルのキーを押してメニューを表示します。以下の表に、次の情報を記載します。

- メニューを表示するために押すキー。これらのキーは太字のフォント (**BOLD**) で記載します。キーのシフト後の機能に関する設定オプションの場合は、キーのシフト後の機能を括弧に囲んでキー名の後に記載します。
- メニューを表示するために押すキーの下に、そのメニュー名を字下げして記載します。
- 一部のメニューにはサブメニューがあります。サブメニューは、メニューの下に字下げして記載します。

キー、メニュー、選択肢	説明
<b>DCV</b>	<b>DCV</b> キーを押します。
<b>CONFIG</b>	<b>CONFIG</b> キーを押して設定オプションを表示します。
NPLC	▶ および ◀ キーを使用して分解能の調整を選択します。 <b>NPLC</b> の詳細については、「 <a href="#">分解能と積分時間</a> 」(3-41 ページ) を参照してください。
RANGE	▶ および ◀ キーを使用して追加の選択肢を表示します。詳細については、「 <a href="#">レンジの選択</a> 」(3-39 ページ) を参照してください。
RATIO	<b>RATIO</b> を選択します。詳細については、「 <a href="#">比率の測定</a> 」(3-4 ページ) を参照してください。

キー、メニュー、選択肢	説明
<b>ACV</b> <b>CONFIG</b> BAND WIDTH RANGE	<b>ACV</b> キーを押します。 <b>CONFIG</b> キーを押して設定オプションを表示します。 ▶ および ◀ キーを使用して帯域幅を選択します。詳細については、「 <a href="#">AC 測定の帯域幅と分解能</a> 」(3-44 ページ)を参照してください。 ▶ および ◀ キーを使用して追加の選択肢を表示します。詳細については、「 <a href="#">レンジの選択</a> 」(3-39 ページ)を参照してください。
<b>Ω2</b> <b>CONFIG</b> NPLC RANGE	<b>Ω2</b> キーを押します。 <b>CONFIG</b> キーを押して設定オプションを表示します。 ▶ および ◀ キーを使用して分解能の調整を選択します。NPLC の詳細については、「 <a href="#">分解能と積分時間</a> 」(3-41 ページ)を参照してください。 ▶ および ◀ キーを使用して追加の選択肢を表示します。詳細については、「 <a href="#">レンジの選択</a> 」(3-39 ページ)を参照してください。
<b>FREQ</b> <b>CONFIG</b> PERIOD APERTURE RANGE INPUT JACK	<b>FREQ</b> キーを押します。 <b>CONFIG</b> キーを押して設定オプションを表示します。 詳細については、「 <a href="#">周波数測定および周期測定のアパーチャと分解能</a> 」(3-45 ページ)を参照してください。 RANGE と INPUT JACK の選択の詳細については、「 <a href="#">周波数測定および周期測定</a> 」(3-12 ページ)を参照してください。
<b>CONT</b> <b>CONFIG</b> CONT RES	<b>CONT</b> キーを押します。 <b>CONFIG</b> キーを押して設定オプションを表示します。 CONT RES を選択します。◀ および ▶ キーと、▲ および ▼ キーを使用して、抵抗のしきい値を設定します (1 Ω ~ 1000 Ω)。
<b>TEMP</b> <b>CONFIG</b> SENSOR PT100、D100、F100、 PT385、PT3916 USER R-ZERO、ALPHA、 BETA、DELTA SPRTD R-ZERO、A4、B4、 AX、BX、CX、DX NTCT A、B、C UNITS C、F、K TRANSDUCER	<b>TEMP</b> キーを押します。 <b>CONFIG</b> キーを押して設定オプションを表示します。 ▶ および ◀ キーを使用してセンサーのタイプを選択します。詳細については、「 <a href="#">温度の測定</a> 」(3-17 ページ)を参照してください。 RTD ユーザー定義センサタイプの係数値を入力します。係数値に関する情報は、RTD の付属資料を参照してください。 係数を選択して、値を入力します。その後、▶ および ◀ キーを使用して桁を選択します。その後、▲ および ▼ キーを使用して数値を増減します。 標準型の白金 RTD (SPRTD) センサの設定を行います。詳細については、「 <a href="#">温度の測定</a> 」(3-17 ページ)および「 <a href="#">RTD 係数と温度の計算</a> 」(3-19 ページ)を参照してください。 ▶ および ◀ キーを使用して桁を選択します。その後、▲ および ▼ キーを使用して数値を増減します。 負温度係数サーミスタ (NTCT) を設定します。詳細については、「 <a href="#">温度の測定</a> 」(3-17 ページ)を参照してください。 ▶ および ◀ キーを使用して桁を選択します。その後、▲ および ▼ キーを使用して数値を増減します。 温度単位のタイプを設定します。 温度測定の単位 (摂氏、華氏、またはケルビン) トランスデューサを選択します。ここで: FRTD = 4 線での RTD 測定。RTD = 2 線での RTD 測定。



キー、メニュー、選択肢	説明
<b>SHIFT</b>  <b>DCV (DCI)</b> <b>CONFIG</b> NPLC  RANGE	<b>SHIFT</b> キーを押すと、次に押すキーのシフト後の機能にアクセスできます。 <b>DCV (DCI)</b> キーを押します。 <b>CONFIG</b> キーを押して、DC 電流測定の設定を行います。 ▶ および ◀ キーを使用して分解能の調整を選択します。NPLC の詳細については、「 <a href="#">分解能と積分時間</a> 」(3-41 ページ)を参照してください。 ▶ および ◀ キーを使用して追加の選択肢を表示します。詳細については、「 <a href="#">レンジの選択</a> 」(3-39 ページ)を参照してください。
<b>ACV (ACI)</b> <b>CONFIG</b> BAND WIDTH  RANGE	<b>ACV (ACI)</b> キーを押します。 <b>CONFIG</b> キーを押して、機器の AC 電流測定の設定を行います。 ▶ および ◀ キーを使用して帯域幅を選択します。詳細については、「 <a href="#">AC 測定の帯域幅と分解能</a> 」(3-44 ページ)を参照してください。 ▶ および ◀ キーを使用して追加の選択肢を表示します。詳細については、「 <a href="#">レンジの選択</a> 」(3-39 ページ)を参照してください。
$\Omega$ ( $\Omega 4$ ) <b>CONFIG</b> NPLC  RANGE	$\Omega$ ( $\Omega 4$ ) キーを押します。 <b>CONFIG</b> キーを押して、機器の抵抗測定の設定を行います。 ▶ および ◀ キーを使用して分解能の調整を選択します。NPLC の詳細については、「 <a href="#">分解能と積分時間</a> 」(3-41 ページ)を参照してください。 ▶ および ◀ キーを使用して追加の選択肢を表示します。詳細については、「 <a href="#">レンジの選択</a> 」(3-39 ページ)を参照してください。
<b>FREQ (Hz)</b> <b>CONFIG</b> RANGE  RANGE AUTO	<b>FREQ (Hz)</b> キーを押します。 <b>CONFIG</b> キーを押して、機器のキャパシタンス測定の設定を行います。 ▶ および ◀ キーを使用して追加の選択肢を表示します。詳細については、「 <a href="#">レンジの選択</a> 」(3-39 ページ)を参照してください。 ▶ および ◀ キーを使用して RANGE AUTO (オートレンジ) を選択するか、▶ および ◀ キーを使用して追加の選択肢を表示します。
<b>CONT (▶◀)</b> CONFIG VF-LOW  VF-HI	<b>CONT (▶◀)</b> キーを押します。 <b>CONFIG</b> キーを押して、機器のダイオード測定の設定を行います。詳細については、「 <a href="#">ダイオードの測定</a> 」(3-16 ページ)を参照してください。
<b>TEMP (TCOUP)</b> <b>CONFIG</b> TYPE UNITS	<b>TEMP (TCOUP)</b> キーを押します。 <b>CONFIG</b> キーを押して、機器の熱電対測定の設定を行います。詳細については、「 <a href="#">熱電対の測定</a> 」(3-22 ページ)を参照してください。温度測定の単位 (C、F、または K) を指定します。

キー、メニュー、選択肢	説明
<b>ENTER (2ND)</b>	<b>ENTER (2ND)</b> キーを押します。
<b>CONFIG</b>	詳細については、「 <a href="#">二次測定機能</a> 」(3-26 ページ)を参照してください。
OFF	デュアル測定機能をオフにします。
DCV	DCV を選択して、二次機能として DC 電圧を設定します。
DCI	二次機能として DC 電流を設定します。
NPLC	▶ および ◀ キーを使用して分解能の調整を選択します。NPLC の詳細については、「 <a href="#">分解能と積分時間</a> 」(3-41 ページ)を参照してください。
RANGE	▶ および ◀ キーを使用して追加の選択肢を表示します。詳細については、「 <a href="#">レンジの選択</a> 」(3-39 ページ)を参照してください。
2W RES	2W RES を選択して、二次機能として 2 線抵抗を設定します。
NPLC	▶ および ◀ キーを使用して分解能の調整を選択します。NPLC の詳細については、「 <a href="#">分解能と積分時間</a> 」(3-41 ページ)を参照してください。
RANGE	▶ および ◀ キーを使用して追加の選択肢を表示します。詳細については、「 <a href="#">レンジの選択</a> 」(3-39 ページ)を参照してください。
4W RES	4W RES を選択して、二次機能として 4 線抵抗を設定します。
NPLC	▶ および ◀ キーを使用して分解能の調整を選択します。NPLC の詳細については、「 <a href="#">分解能と積分時間</a> 」(3-41 ページ)を参照してください。
RANGE	▶ および ◀ キーを使用して追加の選択肢を表示します。詳細については、「 <a href="#">レンジの選択</a> 」(3-39 ページ)を参照してください。
ACV	二次機能として AC 電圧を設定します。
BAND WIDTH	▶ および ◀ キーを使用して帯域幅を選択します。詳細については、「 <a href="#">AC 測定の帯域幅と分解能</a> 」(3-44 ページ)を参照してください。
RANGE	▶ および ◀ キーを使用して追加の選択肢を表示します。詳細については、「 <a href="#">レンジの選択</a> 」(3-39 ページ)を参照してください。
ACI	ACI を選択して、二次機能として AC 電流を設定します。
BAND WIDTH	▶ および ◀ キーを使用して帯域幅を選択します。詳細については、「 <a href="#">AC 測定の帯域幅と分解能</a> 」(3-44 ページ)を参照してください。
RANGE	▶ および ◀ キーを使用して追加の選択肢を表示します。詳細については、「 <a href="#">レンジの選択</a> 」(3-39 ページ)を参照してください。
FREQ	二次機能として周波数を設定します。
APERTURE	詳細については、「 <a href="#">周波数測定および周期測定のアパーチャと分解能</a> 」(3-45 ページ)を参照してください。
RANGE	▶ および ◀ キーを使用して追加の選択肢を表示します。詳細については、「 <a href="#">レンジの選択</a> 」(3-39 ページ)を参照してください。
PERIOD	二次機能として周期を設定します。
APERTURE	詳細については、「 <a href="#">周波数測定および周期測定のアパーチャと分解能</a> 」(3-45 ページ)を参照してください。
RANGE	▶ および ◀ キーを使用して追加の選択肢を表示します。詳細については、「 <a href="#">レンジの選択</a> 」(3-39 ページ)を参照してください。
CURR FREQ	CURR FREQ を選択して、二次機能として周波数を設定します。
APERTURE	詳細については、「 <a href="#">周波数測定および周期測定のアパーチャと分解能</a> 」(3-45 ページ)を参照してください。
RANGE	▶ および ◀ キーを使用して追加の選択肢を表示します。詳細については、「 <a href="#">レンジの選択</a> 」(3-39 ページ)を参照してください。
CURR PERIOD	CURR PERIOD を選択して、二次機能として電流周期を設定します。

キー、メニュー、選択肢	説明
APERTURE	詳細については、「 <a href="#">周波数測定および周期測定のアパーチャと分解能</a> 」(3-45 ページ)を参照してください。
RANGE	▶ および ◀ キーを使用して追加の選択肢を表示します。詳細については、「 <a href="#">レンジの選択</a> 」(3-39 ページ)を参照してください。
CAP	CAP を選択して、二次機能としてキャパシタンスを設定します。
RANGE	▶ および ◀ キーを使用して追加の選択肢を表示します。詳細については、「 <a href="#">レンジの選択</a> 」(3-39 ページ)を参照してください。
TEMP	TEMP を選択して、二次機能として温度を設定します。
SENSOR	RTD センサタイプを選択します。▶ および ◀ キーを使用して追加の選択肢を表示します。
UNITS	温度測定の単位 (C、F、または K) を指定します。
TRANSDUCER	温度トランスデューサのタイプ (2 線 RTD または 4 線 RTD) を選択します。
TCOUPPL	二次機能として熱電対を設定します。
TYPE	熱電対のタイプを設定します。
UNITS	温度測定の単位 (C、F、または K) を指定します。
RJUNCTION	基準接点のタイプとしてリアル (REAL) またはシミュレート (SIMulated) を指定します。
REAL	REAL を選択します。
SIMULATED	SIMULATED を選択します。
VIEW REAL	VIEW REAL を選択して、内部基準接点の温度を表示します。
<b>TRIGGER (AUTO/HOLD)</b>	<b>TRIGGER (AUTO/HOLD)</b> を押すと、測定値保持機能のオン/オフが切り替わります。詳細については、「 <a href="#">測定値の保持</a> 」(3-35 ページ)を参照してください。
<b>STORE (RECALL)</b>	<b>STORE (RECALL)</b> を押すと、格納された測定値が表示されます。詳細については、「 <a href="#">データバッファ</a> 」(3-36 ページ)を参照してください。
<b>DIGITS (FILTER)</b>	<b>DIGITS (FILTER)</b> を押すと、選択した機能の測定に適用するフィルタのタイプを選択したり、フィルタをオフにしたりできます。▶ および ◀ キーを使用して追加の選択肢を表示します。移動平均と繰り返し平均の詳細については、「 <a href="#">デジタルフィルタ</a> 」(3-47 ページ)を参照してください。
OFF	フィルタをオフにします。
MOVING AVERAGE	MOVING AVERAGE を設定します。▶ および ◀ キーを使用して追加の選択肢を表示します。
RUN	機能を開始します。
READINGS	▲ ▼ ▶ ◀ キーを使用して測定値の数を入力します。
REPEAT AVERAGE	REPEAT AVERAGE を設定します。▶ および ◀ キーを使用して追加の選択肢を表示します。
RUN	機能を開始します。
READINGS	▲ ▼ ▶ ◀ キーを使用して測定値の数を入力します。

キー、メニュー、選択肢	説明
<b>NULL (MATH)</b>	▶ および ◀ キーを使用して追加の選択肢を表示します。詳細については、「 <a href="#">数学演算</a> 」(3-48 ページ)を参照してください。
OFF	数学演算の機能をオフにします。
PERCENT	PERCENT を設定します。詳細については、「 <a href="#">パーセント</a> 」(3-49 ページ)を参照してください。
RUN	機能を開始します。
TARGET	▲ ▼ ▶ ◀ キーを使用して目標値を入力します。
AVERAGE	AVERAGE を設定します。詳細については、「 <a href="#">平均</a> 」(3-50 ページ)を参照してください。
RUN	機能を開始します。
NULL	NULL を設定します。詳細については、「 <a href="#">ヌル</a> 」(3-52 ページ)を参照してください。
RUN	機能を開始します。
LIMITS	LIMITS を設定します。詳細については、「 <a href="#">リミット</a> 」(3-53 ページ)を参照してください。
RUN	機能を開始します。
HIGH LIMIT	▲ ▼ ▶ ◀ キーを使用して上限値を入力します。
LOW LIMIT	▲ ▼ ▶ ◀ キーを使用して下限値を入力します。
MX+B	mX+b を設定します。詳細については、「 <a href="#">mX+B</a> 」(3-55 ページ)を参照してください。
RUN	機能を開始します。
SET M	▲ ▼ ▶ ◀ キーを使用して倍率係数 (m) 値を入力します。
SET B	▲ ▼ ▶ ◀ キーを使用して倍率係数 (b) 値を入力します。
dB	dB を設定します。詳細については、「 <a href="#">dB</a> 」(3-58 ページ)を参照してください。
RUN	機能を開始します。
dB REL	▲ ▼ ▶ ◀ キーを使用して相対参照値を入力します。
dBm	dBm を設定します。詳細については、「 <a href="#">dBm</a> 」(3-56 ページ)を参照してください。
RUN	機能を開始します。
REF RES	▲ ▼ ▶ ◀ キーを使用して参照抵抗値を入力します。

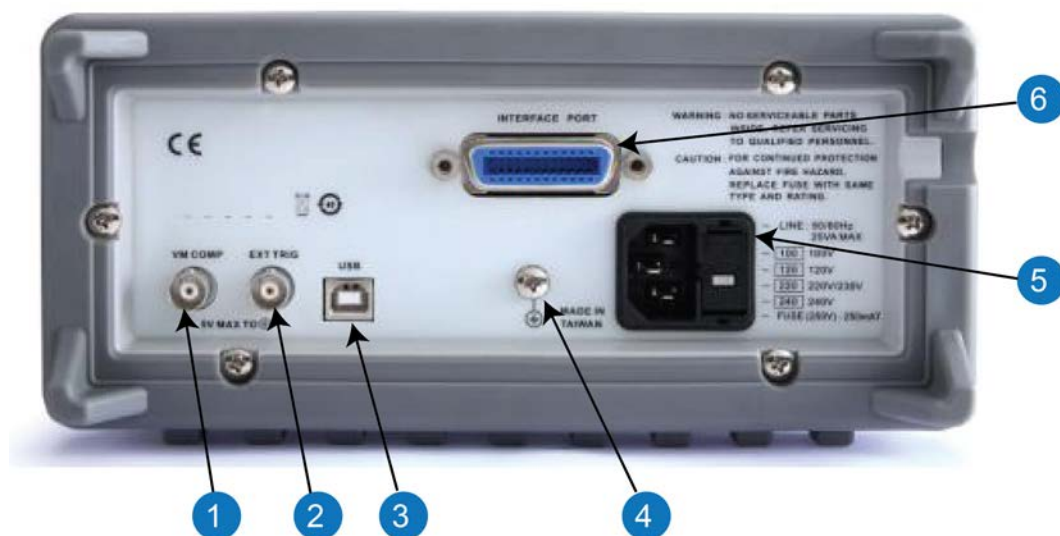
キー、メニュー、選択肢	説明
<b>CONFIG (MENU)</b>	<b>CONFIG (MENU)</b> を押すと、メニューを選択できます。
SET ADC	オートゼロを選択します。詳細については、「 <a href="#">オートゼロ</a> 」(3-38 ページ)を参照してください。
AUTO ZERO	オートゼロ操作を選択します。詳細については、「 <a href="#">オートゼロ</a> 」(3-38 ページ)を参照してください。
ON	機能または操作をオンにします。
OFF	機能をオフにします。
TRIG SYS	トリガのシステム設定を行います。▶ および ◀ キーを使用して追加の選択肢を表示します。
READ HOLD	測定値保持機能の感度帯域を設定します。これを設定すると、測定値が安定した状態に保持され、ビープ音がトリガされます。詳細については、「 <a href="#">測定値の保持</a> 」(3-35 ページ)を参照してください。
STORE RDGS	格納する測定値の数を設定します。
DELAY	トリガの遅延時間の設定を行います。詳細については、「 <a href="#">トリガの遅延</a> 」(3-34 ページ)を参照してください。
AUTO	トリガのオート遅延時間を選択します。AUTO がデフォルトです。AUTO を選択すると、その時点でメニューモードが解除されます。
MANUAL	手動遅延時間を選択後、遅延時間を設定します。
SAMPLE CNT	トリガごとのサンプル数を選択します。
TRIG CNT	トリガの数を設定します。
SYSTEM	システム設定を行います。▶ および ◀ キーを使用して追加の選択肢を表示します。
SCPI ERR	エラー キューをチェックします。エラー キューの詳細については、「 <a href="#">エラー コード</a> 」(6-3 ページ)を参照してください。
INIT MODE	初期モードの設定をチェックします。詳細については、「 <a href="#">初期操作モードの設定</a> 」(2-24 ページ)を参照してください。
DEFAULT SET	出荷時設定に戻します。詳細については、「 <a href="#">電源投入時設定</a> 」(1-6 ページ)を参照してください。
SAVE DATA	現在の設定を電源投入時状態として保存します。保存されるのは、一次および二次測定機能、レンジ、分解能、および数学関数だけです。詳細については、「 <a href="#">初期操作モードの設定</a> 」(2-24 ページ)を参照してください。
SYSTEM VERSION	システムのバージョンを表示します。詳細については、「 <a href="#">システムのバージョンの表示</a> 」(2-26 ページ)を参照してください。
INSTRUMENT INFO	機器の製造メーカーとモデル番号を表示します。
SERIAL	機器のシリアル番号を表示します。
DISPLAY	ディスプレイの設定を行います。詳細については、「 <a href="#">測定ディスプレイをオフにする</a> 」(2-22 ページ)を参照してください。
ON	ディスプレイをオンにします。
OFF	ディスプレイをオフにします。
BEEP	ビープ音の設定を行います。詳細については、「 <a href="#">ビープ音のオン/オフ</a> 」(2-23 ページ)を参照してください。
ON	ビープ音をオンにします。
OFF	ビープ音をオフにします。
SELF TEST	セルフテストを実施し、その結果を表示します。詳細については、「 <a href="#">セルフテストの実行</a> 」(6-2 ページ)を参照してください。
LANGUAGE	リモート コマンドの言語を設定します。詳細については、「 <a href="#">言語の設定</a> 」(2-25 ページ)を参照してください。

キー、メニュー、選択肢	説明
DEFAULT	デフォルトの言語を設定します。デフォルトの言語は、モデル 2110 SCPI です。
COMPATIBLE	SCPI 準拠の DMM 言語モードに設定します。
INTERFACE	通信インタフェースを選択します。「 <a href="#">リアパネルの接続の詳細</a> 」(2-20 ページ)を参照してください。
USB	USB の設定を行います。
ON	USB を選択します。
OFF	USB を無効にします。
GPIB ADDRESS	GPIB アドレスを入力または変更します。

## リアパネルの概要

モデル 2110 のリアパネルを下図に示します。この図には、機器の使用前に確認しておくべき重要な情報の概略が記載されています。

図 13: リアパネル



### (1) 電圧計 COMP 出力端子 (VM COMP)

VM COMP 出力端子からは、それぞれの測定が完了した後に負論理 (low-true) パルスが出力されます。詳細については、「[外部トリガ](#)」(3-31 ページ)を参照してください。

### (2) 外部トリガ入力端子 (EXT TRIG)

EXT TRIG 入力端子は、外部トリガを選択した場合に使用します。詳細については、「[外部トリガ](#)」(3-31 ページ)を参照してください。

### (3) USB 接続

USB コネクタは、機器をリモート コンピュータに接続するために使用します。この接続を使用すると、フロント パネルで機器を制御するのではなく、リモート モードで機器が動作するようになります。詳細については、「[USB コネクタ](#)」(2-21 ページ)を参照してください。USB コネクタをリミット テストの合格/失敗出力として使用する方法的詳細については、「[USB コネクタからの合格/失敗出力](#)」(C-6 ページ)を参照してください。

### (4) 保安接地 (安全接地)

保安接地 (安全接地) のために使用するネジ端子です。推奨されている太さの電線 (#16 以上) で保安接地に接続してください。

### (5) AC 電源ソケット、電源ヒューズ、および電源電圧設定

以下の装備を利用できます。

- AC 電源ソケット。AC 電源に接続するために使用します。詳細については、「[機器の電源のオン/オフ](#)」(2-1 ページ)を参照してください。
- 電源電圧の設定。電源電圧を 100 V、120 V、220 V、240 V のいずれかに設定します。詳細については、「[電源電圧の選択](#)」(2-2 ページ)を参照してください。
- ヒューズ電源ヒューズが装着されています。詳細については、「[電源ヒューズの交換](#)」(A-1 ページ)を参照してください。

### (6) インタフェース ポート

インタフェース ポートに GPIB 接続オプションを装備している場合は、機器を IEEE-488 ケーブルでリモート コンピュータに接続できます。詳細については、「[GPIB コネクタ](#)」(2-21 ページ)を参照してください。

## リア パネル接続の詳細

この後のトピックでは、通信インタフェースにケーブルを接続する方法を説明します。

通信インタフェースを接続した後のセットアップについては、通信インタフェースの情報を参照してください。

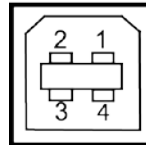


## USB コネクタ

リアパネルの USB-2.0 ソケット (ダウンストリーム タイプ B) は、ホスト機器への接続に使用します。このコネクタを使用すると、必要なコマンドを送信することにより、機器と USB で通信できます。このコネクタの使用の詳細については、「[USB 通信](#)」(C-1 ページ) を参照してください。

図 14: USB コネクタ

タイプ B

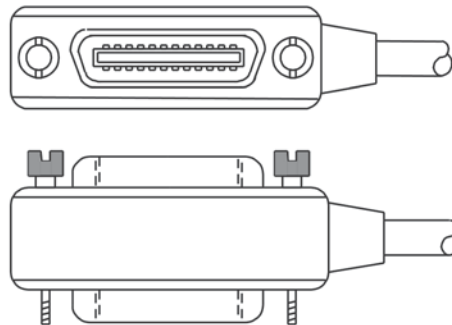


機器コネクタ  
(リア パネル)

## GPIB コネクタ

モデル 2110 を GPIB バスに接続するには、標準の IEEE-488 コネクタの付いたケーブル (下図を参照) を使用します。このコネクタの使用の詳細については、「[GPIB のセットアップ](#)」(C-7 ページ) を参照してください。

図 15: GPIB コネクタ





## GPIB アドレスの設定

GPIB アドレスの値は、工場出荷時に 16 に設定されています。アドレスは、0 ~ 30 までの任意の値に設定できます。しかし、このアドレスはシステム内で一意であることが必要です。別の機器に割り当てられたアドレスや、GPIB コントローラに割り当てられたアドレスと同じにすることはできません。

**GPIB アドレスを変更するには**

1. **SHIFT** キーを押してから、**CONFIG (MENU)** キーを押します。
2. ▶ および ◀ キーを使用して、**INTERFACE** を選択します。
3. **ENTER** を押します。
4. ▶ および ◀ キーを使用して、**GPIB** を選択します。
5. **ENTER** を押します。ディスプレイに **GPIB ADDR** と表示されます。
6. **ENTER** を押します。
7. ▶ および ◀ キーを使用して、**GPIB アドレス** を変更します。
8. 目的の **GPIB アドレス** が表示されたら、**ENTER** を押してアドレスを保存します。

このアドレスは不揮発性メモリに保存されるため、電源をオフにしてから再度オンにしても、変更されません。

## システムの操作

このトピックでは、システム関連の情報について説明します。システム関連の各操作では、測定には関係しないものの、測定を行う際に重要な役割を果たすタスクを実行します。

### 測定表示をオフにする

測定値をディスプレイに表示しないオプションがあります。

測定表示がオフになっているときは、**OFF** インジケータが点灯します。このインジケータの意味は、ディスプレイがオフになっているということではなく、取り込まれた測定値が単にディスプレイに送られないということです。表示をオフにしている間も、**RECALL**、**MENU**、および **CONFIG** キーによるフロントパネル操作のメッセージは表示されます。

いつでも、コンピュータからリモートインタフェース経由でメッセージを送信して二次ディスプレイに表示させることができます (元のメッセージと置き換わります)。

デフォルトでは、測定値の表示はオンです。測定値の表示をオフにした場合、それを再びオンにするか、機器の電源をオフにしたあと再びオンにするまで表示はオフのままです。

表示は、フロントパネルまたはリモートインタフェースから制御できます。リモートインタフェースからの操作の方が、フロントパネルでの設定より優先されます。

## フロント パネルの操作

---

測定値の表示をオン/オフにするには、次の手順を実行してください。

1. **SHIFT** を押して **CONFIG (MENU)** キーを押し、**MENU** オプションを表示します。
2. ▶ および ◀ キーを押して **SYSTEM** を表示した後、**ENTER** キーを押します。
3. ▶ および ◀ キーを押して **DISPLAY** を表示した後、**ENTER** キーを押します。
4. 測定値の表示をオンにするには、▶ および ◀ キーを使用して **ON** を表示した後、**ENTER** キーを押します。ステップ 6 に進みます。
5. 測定値の表示をオフにするには、▶ および ◀ キーを使用して **OFF** を表示した後、**ENTER** キーを押します。
6. 終わったら、**ESC** を押します。

## リモート操作

---

測定値の表示をオフにするには、次のコマンドを使用してください。

```
DISPlay OFF
```

測定値の表示をオンにするには、次のコマンドを使用してください。

```
DISPlay ON
```

入力したメッセージ (最大 16 文字) を二次ディスプレイに表示するには、次のコマンドを使用してください。

```
DISPlay:TEXT <a quoted string>
```

測定値の表示をクリアするには、次のコマンドを使用してください。

```
DISPlay:TEXT:CLEAr
```

## ビーブ音のオン/オフ

モデル 2110 は、特定の条件になったとき、またはエラーが発生したときにビーブ音を鳴らします。

ビーブ音をオフにできるのは、一部の操作についてのみです。その他の操作 (フロント パネルのキーを押す、など) については、ビーブ音が鳴ります。

デフォルトでは、ビーブ音はオンです。ビーブ音の状態は揮発性メモリに格納され、機器の電源をオフにするか、リモート インタフェースでリセットを実行すると、デフォルトの設定に戻ります。

ビーブ音をオフにすると、次の場合にビーブ音が鳴らなくなります。

- 安定した測定値が検出され保持されたとき。
- ダイオードテストでテスト電圧が限度内になっているとき。
- ソース信号がリミットテストをパスしなかったとき

ビーブ音をオフにしても、次の場合にはビーブ音が鳴ります。

- エラーが発生したとき。
- フロント パネルの任意のキーが押されたとき。
- 導通試験でしきい値の値を超えたとき。

ビーブ音は、フロント パネルまたはリモート インタフェース操作のどちらからでも制御できます。

## フロント パネルの操作

---

ビープ音をオン/オフにするには、次の手順を実行してください。

1. **SHIFT** を押して **CONFIG (MENU)** キーを押し、**MENU** オプションを表示します。
2. ▶ および ◀ キーを押して **SYSTEM** を表示した後、**ENTER** キーを押します。
3. ▶ および ◀ キーを押して **BEEP** を表示した後、**ENTER** キーを押します。
4. ビープ音をオンにするには、▶ および ◀ キーを使用して **ON** を表示した後、**ENTER** キーを押します。ステップ 6 に進みます。
5. ビープ音をオフにするには、▶ および ◀ キーを使用して **OFF** を表示した後、**ENTER** キーを押します。
6. 終わったら、**ESC** を押します。

## リモート操作

---

ビープ音をオフにするには、次のコマンドを使用してください。

```
SYSTem:BEEPer:STATe OFF
```

ビープ音をオンにするには、次のコマンドを使用してください。

```
SYSTem:BEEPer:STATe ON
```

## 初期操作モードの選択

モデル 2110 には、現在の操作設定を保存するオプションと、電源オン時に出荷時デフォルト設定に復元するオプションが用意されています。デフォルト設定の詳細については、「[電源投入時設定](#)」(1-6 ページ) を参照してください。

初期モードを選択するには、次の手順を実行してください。

1. **SHIFT** を押して **CONFIG (MENU)** キーを押し、**MENU** オプションを表示します。
2. ▶ および ◀ キーを押して **SYSTEM** を表示した後、**ENTER** キーを押します。
3. ▶ および ◀ キーを押して **INIT MODE** を表示した後、**ENTER** キーを押します。
4. 現在の設定を保存するには、▶ および ◀ キーを使用して **SAVE DATA** を表示した後、**ENTER** キーを押します。ステップ 6 に進みます。
5. デフォルト設定を復元するには、▶ および ◀ キーを使用して **DEFAULT SET** を表示した後、**ENTER** キーを押します。
6. 終わったら、**ESC** を押します。

## 言語の選択

リモート コマンドのプログラミングでは、次の言語を選択できます。

- **デフォルト言語:** モデル 2110 のすべての機能と、KI-Tool および KI-Link ソフトウェアとの互換性を保持するには、**DEFAULT** を選択します。
- **互換言語:** SCPI 準拠の DMM 言語モードを使用するには、**COMPATIBLE** を選択します。**COMPATIBLE** を選択した場合は、**SYST:IDNS "<Manufacturer>,<Model>"** により、**\*IDNS?** のリターン スtring を任意のメーカーおよびモデルに変更できます。

リモート インターフェイスから言語を設定することも可能です。互換モードを設定するには、コマンド **L1** を送信します。デフォルトの **\*IDN?** String に戻るには、コマンド **L0** を送信します。

言語の設定は不揮発性メモリに格納されます。

*言語を選択するには、次の手順を実行してください。*

1. **SHIFT** を押して **CONFIG (MENU)** キーを押し、**MENU** オプションを表示します。
2. ▶ および ◀ キーを押して **SYSTEM** を表示した後、**ENTER** キーを押します。
3. ▶ および ◀ キーを押して **LANGUAGE** を表示した後、**ENTER** キーを押します。
4. デフォルト言語を使用するには、▶ および ◀ キーを使用して **DEFAULT** を表示した後、**ENTER** キーを押します。ステップ 6 に進みます。
5. 互換言語を使用するには、▶ および ◀ キーを使用して **COMPATIBLE** を表示した後、**ENTER** キーを押します。
6. 終わったら、**ESC** を押します。

## エラー キューにあるエラーの表示

ディスプレイの **ERR** インジケータが点灯している場合は、機器がエラー状態を検出したことを意味します。

一般に、**ERR** インジケータとエラー キューは次のように動作します。

- エラー キューを表示した後、**ERR** インジケータは消灯します。
- キューを表示した時点でエラー キューにエラーがない場合には、**NO ERRORS** と表示されます。
- 20 件を超えるエラーがある場合には、エラー キューの最後のエラーがエラー -350 で置き換えられます。エラー -350 は、エラーが多すぎることを意味します。

エラー キューは、機器の電源をオフにするか、次のコマンドを受信した時点でクリアされます:

```
*CLS
```

エラー状態の詳細については、「[エラー コード](#)」(6-3 ページ)を参照してください。

エラー キューにあるメッセージを表示するには、次の手順を実行してください。

1. **SHIFT** を押して **CONFIG (MENU)** キーを押し、**MENU** オプションを表示します。
2. ▶ および ◀ キーを押して **SYSTEM** を表示した後、**ENTER** キーを押します。
3. ▶ および ◀ キーを押して **SCPI ERR** を表示した後、**ENTER** キーを押します。ディスプレイに次の内容が表示されます。
  - **ERROR CODE** - 詳細については、「[エラー コード](#)」(6-3 ページ)を参照してください。
  - **NO ERRORS** - キューにエラー メッセージがないことを意味します。

## システムのバージョンの表示

モデル 2110 システムのバージョンとは、機器のプロセッサにインストールされているファームウェアのバージョンのことです。

システムのバージョンを表示するには、次の手順を実行してください。

1. **SHIFT** を押して **CONFIG (MENU)** キーを押し、**MENU** オプションを表示します。
2. ▶ および ◀ キーを押して **SYSTEM** を表示した後、**ENTER** キーを押します。
3. ▶ および ◀ キーを押して **SYSTEM VER** を表示した後、**ENTER** キーを押します。次の形式でディスプレイに数字が表示されます。

x.xx-yy-zz

ここで：

x.xx - 測定プロセッサを示します

yy - 入出力プロセッサを示します。

zz - フロント パネル プロセッサを示します。

# DMM の基本操作

このセクションの内容は以下のとおりです。

基本的な測定機能 .....	3-1
トリガリングとデータ バッファ .....	3-28
測定性能の向上のために.....	3-38

## 基本的な測定機能

モデル 2110 5½ 桁マルチメーターで以下の測定を実行できます。

- 電圧 (DC および AC)
- 比率 (DC 入力電圧 / DC 基準電圧)
- 電流 (DC および AC)
- 抵抗 (2 線および 4 線)
- 波数および周期 (電圧入力または電流入力)
- 導通
- ダイオードテスト
- 温度 (RTD または熱電対)
- キャパシタンス

## 電圧測定

この機器は、DC 電圧 (DCV) は 1000 V まで、AC 電圧 (ACV) は 750 V まで測定できます (CAT II の測定は最大 600 V)。

- DC 電圧 (DCV) 測定レンジは、100 mV、1V、10V、100V および 1000 V
- AC 電圧 (ACV) 測定レンジは、100 mV、1V、10V、100V および 750 V 交流結合による真の実効値 (ピーク 1000 V)



**警告**

モデル 2110 マルチメーターには、1000 V (ピーク。CAT II の測定は最大 600 V) を超える電圧を印加しないでください。感電事後が発生し、ケガまたは死亡事故につながる可能性があります。また機器の損傷につながる可能性があります。

注

2 種類の金属の差によって生じる熱 EMF を解消するために、銅製のテストリードを使用してソース信号をモデル 2110 に接続してください。

注

基本的な測定の実行には、以下の手順とコマンドを使用してください。測定速度と分解能の設定の詳細については、「[測定性能の向上のために](#)」(3-38 ページ)を参照してください。このセクションには、測定性能の向上に有効なその他の機能や設定についても説明されています。

注意

機器の電源を切る前に、前面パネルの入力端子に電圧が印加されないようにしてください。これを怠ると、機器の損傷の原因となることがあります。

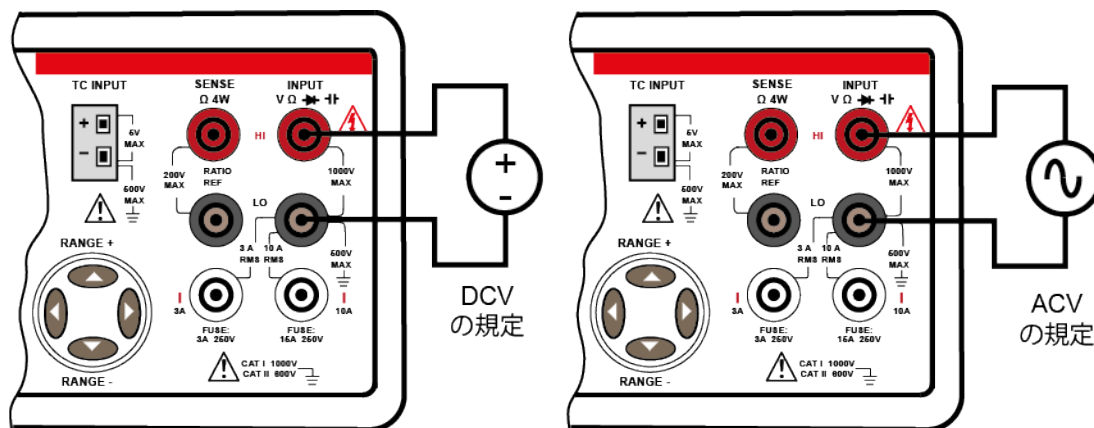
フロントパネルの操作

電圧を測定するには以下の手順を実行してください。

1. DC 電圧の測定には **DCV** キーを、AC 電圧の測定には **ACV** キーを押します。
2. 測定レンジを選択します (オートまたは手動)。
  - オートレンジが電源投入時のデフォルトです。手動によるレンジ設定が選択されている (MAN インジケータが点灯) 場合は、**SHIFT** キーを押してから **ESC (AUTO)** キーを押して、オートレンジを選択します。
  - 手動で測定レンジを選択するには、**RANGE** の **▲** と **▼** キーを押します。
3. 以下に示すように、機器に信号を接続し、ディスプレイに表示される測定値を観察してください。入力信号が選択したレンジを超える場合は、オーバーフロー メッセージ **OVLD** が表示されます。

DC および AC 電圧測定のための接続

図 16:DCV および ACV 測定用の接続



入力抵抗:  
すべてのレンジで 10 M $\Omega$

入力インピーダンス:  
1M $\Omega$  (並列インピーダンス 100 pF 未満)

## リモート操作

### 注

コマンドのうち <n> パラメータを使用するものでは、MINimum および MAXimum ネーム パラメータを使用できます。MIN は最小値を、MAX は最大値を選択します。

以下のコマンドを使い、機能 (DCV または ACV) を選択し、測定レンジと分解能を設定して、測定を実行してください。

FUNCTION "VOLTage[:DC]"	DCV 機能を選択します
FUNCTION "VOLTage:AC"	ACV 機能を選択します
VOLTage[:DC]:RANGe <n>	DCV レンジを設定します
VOLTage:AC:RANGe <n>	ACV レンジを設定します
<n> = -1000 ~ 1000	予想される DCV の測定値を指定します
= 0 ~ 750	予想される ACV の測定値を指定します
VOLTage[:DC]:RANGe:AUTO <b>	DCV のオートレンジの有効/無効を切り替えます
VOLTage:AC:RANGe:AUTO <b>	ACV のオートレンジの有効/無効を切り替えます
<b> = 0 または OFF	オートレンジを無効にします
= 1 または ON	オートレンジを有効にします
READ?	測定を実行し、測定値を取り込みます

測定設定コマンドは、測定を実行するために使用することもできます。以下のコマンドを使い、機能 (DCV または ACV) を選択し、測定レンジと分解能を設定して、測定を実行し、測定値を取り込んでください。

MEASure:VOLTage[:DC]?<range>, <resolution>	
MEASure:VOLTage:AC?<range>, <resolution>	
<range> = -1000 ~ 1000	予想される DCV の測定値
= 0 ~ 750	予想される ACV の測定値
<resolution> = (注参照)	測定分解能



### 注

<resolution> に設定される分解能レンジは、選択された機能とレンジによって異なります。DC 測定の最大値は  $3.00e-04 \times$  フルスケールレンジ、最小値は  $3.00e-07 \times$  フルスケールレンジです。たとえば、DCV のレンジが 1000 V の場合、最小値は  $(3.00e-07 \times 1000 \text{ V} = 3.00e-04)$  となります。最大値は  $(3.00e-04 \times 1000 \text{ V} = 3.00e-01)$  となります。したがって、DCV のレンジが 1000 V の場合は、<resolution> =  $3.00e-04 \sim 3.00e-01$  となります。

AC 測定の最大値は  $1.00e-04 \times$  フルスケールレンジ、最小値は  $1.00e-06 \times$  フルスケールレンジです。たとえば、ACV のレンジが 750 V の場合、最小値は  $(1.00e-06 \times 750 \text{ V} = 7.50e-04)$  となります。最大値は  $(1.00e-04 \times 750 \text{ V} = 7.50e-02)$  となります。したがって、ACV のレンジが 750 V の場合は、<resolution> =  $7.50e-04 \sim 7.50e-02$  となります。

## 比率測定

この機能では、入力 DC 電圧の基準 DC 電圧に対する比率を以下の式を使用して計算します。

$$\text{比率} = \frac{\text{DC 入力電圧}}{\text{DC 基準電圧}}$$

### 注

この機能は DC 電圧測定にのみ用いられます。

### 注

基本的な測定の実行には、以下の手順とコマンドを使用してください。測定速度と分解能の設定の詳細については、「[測定性能の向上のために](#)」(3-38 ページ)を参照してください。このセクションには、測定性能の向上に有効なその他の機能や設定についても説明されています。

## フロントパネルの操作

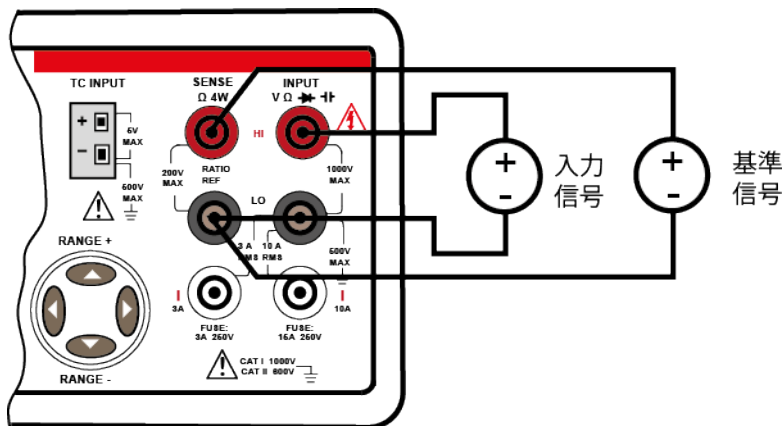
比率の計算には以下の手順を実行してください。

1. **DCV** を押し、DC 電圧機能を選択します。
2. 入力信号の測定レンジ (オートまたは手動) を選択します。
  - オートレンジが電源投入時のデフォルトです。手動によるレンジ設定が選択されている (MAN インジケータが点灯) 場合は、**SHIFT** キーを押してから **ESC (AUTO)** キーを押して、オートレンジを選択します。
  - 手動で測定レンジを選択するには、**RANGE** の **▲** と **▼** キーを押します。
3. 以下に示すように、入力信号と基準信号を機器に接続します。
  - a. DC 入力信号を **INPUT HI** および **LO** 端子に接続します。
  - b. 基準信号を **SENSE HI** および **LO** 端子に接続します。
  - c. **SENSE LO** 端子を **INPUT LO** 端子に接続します。
4. **CONFIG** を押し、**◀** および **▶** キーを使用して **RATIO** を表示させ、その後 **ENTER** を押します (**RAT** インジケータが表示されます)。
5. ディスプレイに表示される比率の測定値を観察してください。

比率測定を無効にするには、いずれかの機能キーを押してください。

## 比率測定のための接続

図 17: 比率測定のための接続



入力抵抗:  
すべてのレンジで 10 MΩ

### 注

基準信号は -2.1 V ~ 2.1 V でなければなりません。

## リモート操作

### 注

コマンドのうち <n> パラメータを使用するものでは、MINimum および MAXimum ネーム パラメータを使用できます。MIN は最小値を、MAX は最大値を選択します。

以下のコマンドを使い、比率機能を選択し、測定レンジを設定して、計算を実行してください。

FUNCTION "VOLTage[:DC]:RATio"

比率機能を選択します

VOLTage[:DC]:RANGe <n>

入力信号に対して DCV レンジを設定します

<n> = -1000 ~ 1000

入力信号に予想される DCV の測定値

VOLTage[:DC]:RANGe:AUTO <b>  
り替えます

入力信号に対してオートレンジの有効/無効を切り替えます

<b> = 0 または OFF

オートレンジを無効にします

= 1 または ON

オートレンジを有効にします

READ?

比率計算を実行し、測定値を取り込みます

測定設定コマンドは、比率計算を実行するために使用することもできます。以下のコマンドを使い、比率機能を選択し、測定レンジと分解能を設定して、計算を実行し、測定値を取り込んでください。

MEASure:VOLTage[:DC]:RATio?<range>, <resolution>

<range> = -1000 ~ 1000 入力信号の予想される DCV の測定値  
 <resolution> = (注参照) 測定分解能

### 注

<resolution> に設定される分解能レンジは、選択された機能とレンジによって異なります。DC 測定の最大値は  $3.00e-04 \times$  フルスケールレンジ、最小値は  $3.00e-07 \times$  フルスケールレンジです。たとえば、比率のレンジが 1000 V の場合、最小値は  $(3.00e-07 \times 1000 \text{ V} = 3.00e-04)$  となります。最大値は  $(3.00e-04 \times 1000 \text{ V} = 3.00e-01)$  となります。したがって、比率レンジが 1000 V の場合は、<resolution> =  $3.00e-04 \sim 3.00e-01$  となります。

## 電流測定

この機器は、10 A までの DC および AC 電流を測定できます。

- DC 電流の測定レンジは、10 mA、100 mA、1 A、3 A および 10 A
- AC 電流の測定レンジは、1A、3A、および 10 A

### 注

基本的な測定の実行には、以下の手順とコマンドを使用してください。測定速度と分解能の設定の詳細については、「[測定性能の向上のために](#)」(3-38 ページ)を参照してください。このセクションには、測定性能の向上に有効なその他の機能や設定についても説明されています。

## フロントパネルの操作

電流を測定するには以下の手順を実行してください。

1. 電流測定の機能を選択します。
  - DC 電流を測定するには、**SHIFT** を押してから **DCV (DCI)** を押します。
  - AC 電流を測定するには、**SHIFT** を押してから **ACV (ACI)** を押します。
2. 測定レンジを選択します (オートまたは手動)。
  - オートレンジが電源投入時のデフォルトです。手動によるレンジ設定が選択されている (MAN インジケータが点灯) 場合は、**SHIFT** キーを押してから **ESC (AUTO)** キーを押して、オートレンジを選択します。
  - 手動で測定レンジを選択するには、**RANGE** の **▲** と **▼** キーを押します。
3. 以下に示すように 機器に信号を接続し、ディスプレイに表示される測定値を観察してください。入力信号が選択したレンジを超える場合は、オーバーフローメッセージ OVL D が表示されます。

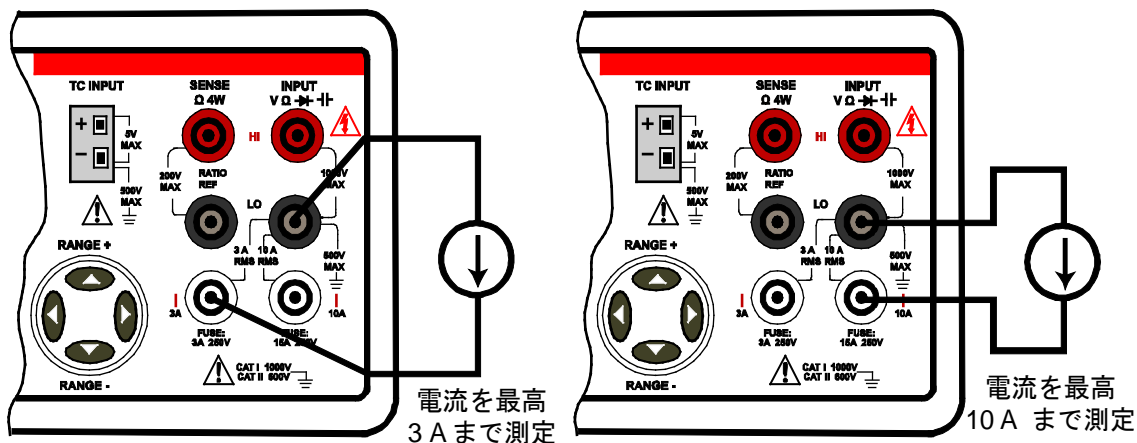
## DC および AC 電流測定のための接続



**注意**

3 A 入力端子への最大入力は 3 A、250 V です。10 A 入力端子への最大入力は 10 A です。これらの入力レベルを上回ると、電流ヒューズを損傷します。

図 18:DCI または ACI 用の接続



## リモート操作



コマンドのうち <n> パラメータを使用するものでは、MINimum および MAXimum ネーム パラメータを使用できます。MIN は最小値を、MAX は最大値を選択します。

以下のコマンドを使い、機能 (DCI または ACI) を選択し、測定レンジを設定して、測定を実行してください。

<code>FUNCTION "CURRENT[:DC]"</code>	DCI 機能を選択します
<code>FUNCTION "CURRENT:AC"</code>	ACI 機能を選択します
<code>CURRENT[:DC]:RANGE &lt;n&gt;</code>	DCI レンジを設定します
<code>CURRENT:AC:RANGE &lt;n&gt;</code>	ACI レンジを設定します
<n> = -10 ~ 10	予想される DCI の測定値
= 0 ~ 10	予想される ACI の測定値
<code>CURRENT[:DC]:RANGE:AUTO &lt;b&gt;</code>	DCI のオートレンジの有効/無効を切り替えます
<code>CURRENT:AC:RANGE:AUTO &lt;b&gt;</code>	ACI のオートレンジの有効/無効を切り替えます
<b> = 0 または OFF	オートレンジを無効にします
= 1 または ON	オートレンジを有効にします
<code>READ?</code>	測定を実行し、測定値を取り込みます

測定設定コマンドは、測定を実行するために使用することもできます。以下のコマンドを使い、機能 (DCI または ACI) を選択し、測定レンジと分解能を設定して、測定を実行し、測定値を取り込んでください。

MEASure:CURRent[:DC]?<range>, <resolution>

MEASure:CURRent:AC?<range>, <resolution>

<range>	= -10 ~ 10	予想される DCI の測定値
	= 0 ~ 10	予想される ACI の測定値
<resolution>	= (注参照)	測定分解能

### 注

<resolution> に設定される分解能レンジは、選択された機能とレンジによって異なります。DC 測定の最大値は  $3.00e-04$  x フルスケールレンジ、最小値は  $3.00e-07$  x フルスケールレンジです。たとえば、DCI のレンジが 10 A の場合、最小値は  $(3.00e-07 \times 10 \text{ A} = 3.00e-07)$  となります。最大値は  $(3.00e-04 \times 10 \text{ A} = 3.00e-03)$  となります。したがって、DCI のレンジが 10 A の場合は、<resolution> =  $3.00e-06 \sim 3.00e-03$  となります。

AC 測定の最大値は  $1.00e-04$  x フルスケールレンジ、最小値は  $1.00e-06$  x フルスケールレンジです。たとえば、ACI のレンジが 10 A の場合、最小値は  $(1.00e-06 \times 10 \text{ A} = 1.00e-05)$  となります。最大値は  $(1e-04 \times 10 \text{ A} = 1e-03)$  となります。したがって、ACI のレンジが 10 A の場合は、<resolution> =  $1.00e-05 \sim 1.00e-03$  となります。

## 抵抗測定

抵抗の測定には 2 つの方法があります。

- 2 線抵抗
- 4 線抵抗

「[抵抗測定用の接続](#)」(3-10 ページ)の図に示したように、2 線抵抗の測定には 1 組のテストリードを使います。テスト電流が印加され、テスト対象の抵抗間の電圧が同じリードで測定されます。

「[抵抗測定用の接続](#)」(3-10 ページ)の図に示したように、4 線抵抗の測定には 2 組のテストリードを使います。1 組のテストリードが電流を印加し、もう 1 組のテストリードが電圧を測定します。したがって、低い抵抗値においては、4 線抵抗の方がより正確に測定を行えます。4 線抵抗のデメリットは整定時間が長い点と、もう 1 組のテストリードを使う必要があるという点です。

以下の表に、この機器の測定レンジ (2 線および 4 線) とテスト電流のリストを示します。

抵抗レンジとテスト電流	
抵抗レンジ	テスト電流
100 Ω	1 mA
1 kΩ	1 mA
10 kΩ	100 μA
100 kΩ	10 μA
1 MΩ	1 μA
10 MΩ	0.1 μA
100 MΩ	0.1 μA

### 注

基本的な測定の実行には、以下の手順とコマンドを使用してください。測定速度と分解能の設定の詳細については、「[測定性能の向上のために](#)」(3-38 ページ)を参照してください。このセクションには、測定性能の向上に有効なその他の機能や設定についても説明されています。

## フロントパネルの操作

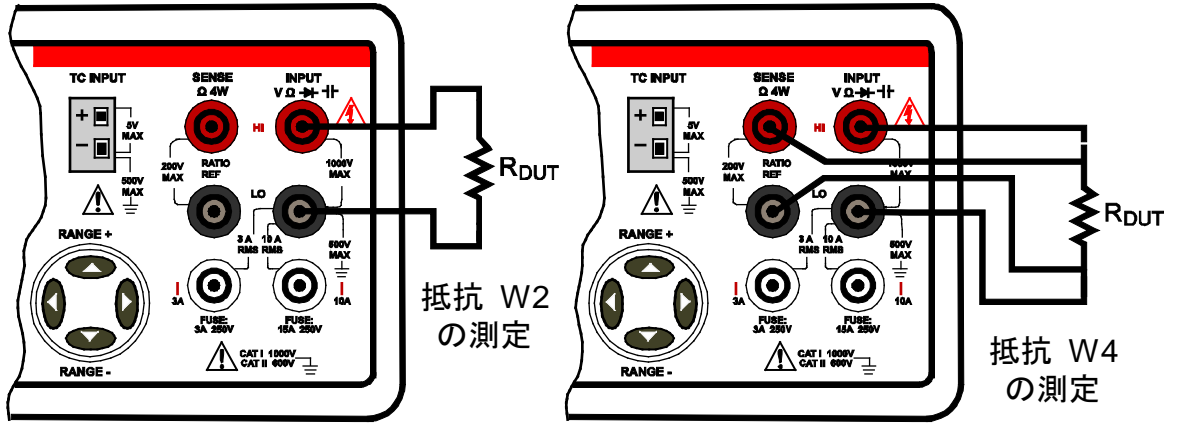
抵抗を測定するには以下の手順を実行してください。

1. 以下に示すように、機器に被測定装置を接続します。
2. 抵抗測定の機能を選択します。
  - 2 線抵抗を選択するには、**Ω2** を押します。
  - 4 線抵抗を選択するには、**SHIFT** を押してから **Ω2 (Ω4)** を押します。
3. 測定レンジを選択します (オートまたは手動)。
  - オートレンジが電源投入時のデフォルトです。手動によるレンジ設定が選択されている (MAN インジケータが点灯) 場合は、**SHIFT** キーを押してから **ESC (AUTO)** キーを押して、オートレンジを選択します。
  - 手動で測定レンジを選択するには、**RANGE** の **▲** と **▼** キーを押します。
4. ディスプレイに表示される測定値を観察してください。

### 抵抗測定のための接続

下図に示すように、ソース電流は INPUT HI から INPUT LO に向かって流れます。

図 19: 抵抗測定のための接続



## リモート操作

## 注

コマンドのうち <n> パラメータを使用するものでは、MINimum および MAXimum ネーム パラメータを使用できます。MIN は最小値を、MAX は最大値を選択します。

以下のコマンドを使い、機能 (W2 または W4) を選択し、測定レンジを設定して、測定を実行してください。

FUNcTion "RESistance"	2 線抵抗 (W2) を選択します
FUNcTion "FRESistance"	4 線抵抗 (W4) を選択します
RESistance:RANGe <n>	W2 レンジを設定します
FRESistance:RANGe <n>	W4 レンジを設定します
<n> = 0 ~ 100e6	予想される抵抗の測定値
RESistance:RANGe:AUTO <b>	Ω2 のオートレンジの有効/無効を切り替えます
FRESistance:RANGe:AUTO <b>	Ω4 のオートレンジの有効/無効を切り替えます
<b> = 0 または OFF	オートレンジを無効にします
= 1 または ON	オートレンジを有効にします
READ?	測定を実行し、測定値を取り込みます

測定設定コマンドは、測定を実行するために使用することもできます。以下のコマンドを使い、機能 (W2 または W4) を選択し、測定レンジと分解能を設定して、測定を実行し、測定値を取り込んでください。

MEASure:RESistance?<range>, <resolution>	
MEASure:FRESistance?<range>, <resolution>	
<range> = 0 ~ 100e6	予想される抵抗の測定値
<resolution> = (注参照)	測定分解能

## 注

<resolution> に設定される分解能レンジは、選択された機能とレンジによって異なります。DC 測定の最大値は 3.00e04 x フルスケール レンジ、最小値は 3.00e-07 x フルスケール レンジです。たとえば、Ω2 および Ω4 でレンジが 1.00e+08 Ω の場合、最小値は (3e-07 x 1.00e+08 Ω = 30) になります。最大値は (3.00e-04 x 1.00e+08 Ω = 3.00e+04) となります。したがって、Ω2 および Ω4 でレンジが 1.00e+08 Ω の場合、<resolution> = 30 ~ 3.00e+04 となります。



## 周波数および周期測定

この機器は、AC 電圧レンジ (100 mV ~ 750 V) または AC 電流レンジ (1 A, 3 A, または 10 A) を使用し、3 Hz ~ 300 kHz (または 333 ms ~ 3.33 μs の周期) の周波数を測定できます。



### 警告

この機器には、1000 V (ピーク。CAT II の測定は最大 600 V) を超える電圧を印加しないでください。感電事後が発生し、ケガまたは死亡事故につながる可能性があります。また機器の損傷につながる可能性もあります。

### 注

基本的な測定の実行には、以下の手順とコマンドを使用してください。測定速度と分解能の設定の詳細については、「[測定性能の向上のために](#)」(3-38 ページ) を参照してください。このセクションには、測定性能の向上に有効なその他の機能や設定についても説明されています。

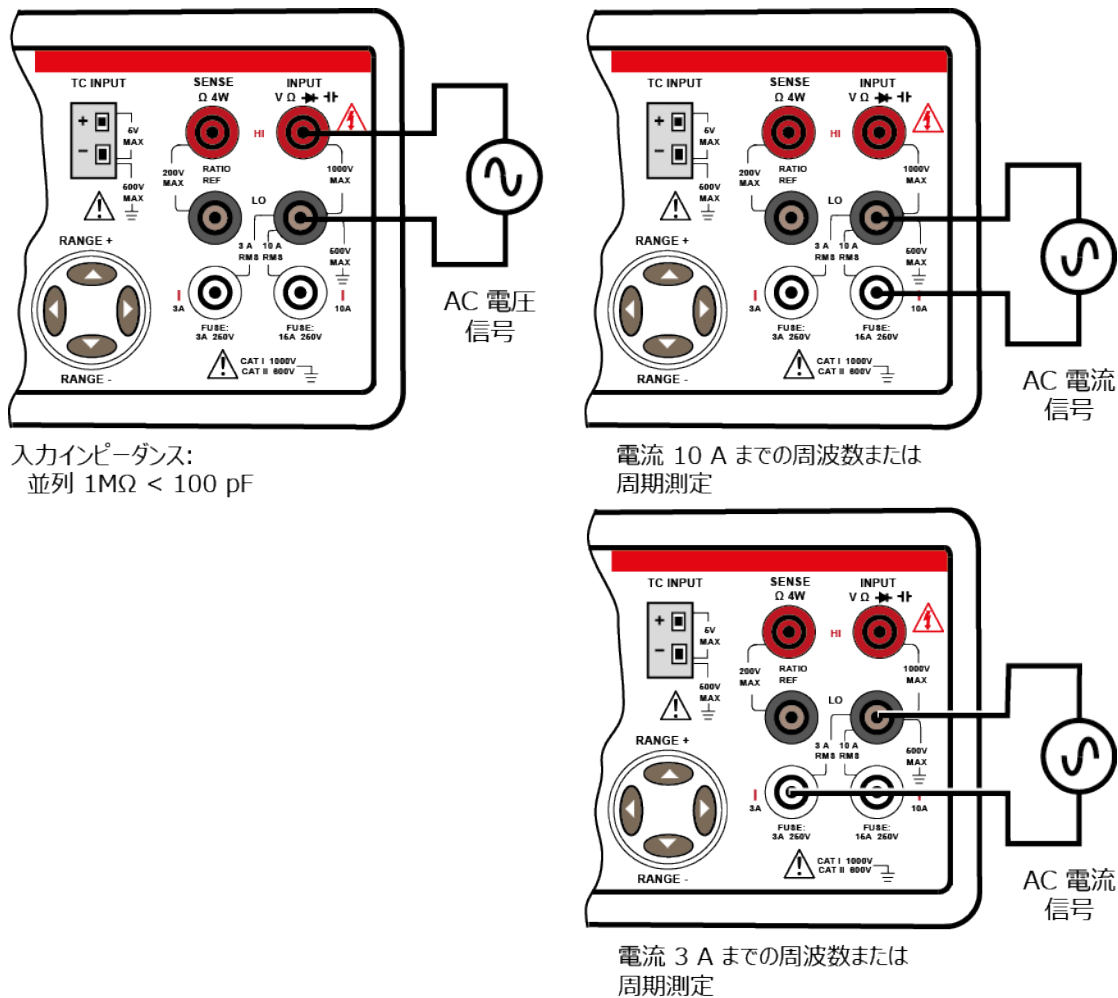
## フロント パネルの操作

周波数または周期を測定するには以下の手順を実行してください。

1. 周波数測定または周期測定機能を選択します。
  - 周波数の場合は、**FREQ** キーを押します。
  - 周期の場合は、**FREQ** キーと **CONFIG** キーを押し、**PERIOD** が表示されたら **ENTER** キーを押します。
2. 測定する AC 信号 (電圧または電流) を選択します。
  - a. **CONFIG** キーを押し、**▶** キーを使用して **INPUT JACK** を表示させた後、**ENTER** キーを押します。
  - b. **◀** または **▶** キーを使用して **VOLTAGE** または **CURRENT**, を表示させた後 **ENTER** キーを押します。
3. 測定する AC 信号の測定レンジ (オートまたは手動) を選択します。
  - オートレンジが電源投入時のデフォルトです。手動によるレンジ設定が選択されている (MAN インジケータが点灯) 場合は、**SHIFT** キーを押してから **ESC (AUTO)** を押して、オートレンジを選択します。
  - 手動で測定レンジを選択するには、**RANGE** の **▲** と **▼** キーを押します。
4. 以下に示すように、モデル 2110 マルチメーターに AC 信号を接続し、ディスプレイの測定値を観察してください。入力信号が選択したレンジを超える場合は、オーバーフロー メッセージ OVL D が表示されます。

周波数測定および周期測定のための接続

図 20: 周波数および周期のための接続



## リモート操作

### 注

コマンドのうち <n> パラメータを使用するものでは、MINimum および MAXimum ネーム パラメータを使用できます。MIN は最小値を、MAX は最大値を選択します。

以下のコマンドを使い、機能 (周波数または周期) を選択し、測定レンジと分解能を設定して、測定を実行してください。

FUNCTION "FREQuency"	周波数測定を選択します
FUNCTION "FREQuency[:VOLT]"	周波数測定 (電圧入力) を選択します
FUNCTION "FREQuency:CURR"	周波数測定 (電流入力) を選択します
FUNCTION "PERiod"	周期測定を選択します
FUNCTION "PERiod[:VOLT]"	周期測定 (電圧入力) を選択します
FUNCTION "PERiod:CURR"	周期測定 (電流入力) を選択します
FREQuency:VOLTage:RANGe <n>	周波数測定の AC 電圧レンジを設定します
FREQuency:CURRent:RANGe <n>	周波数測定の AC 電流レンジを設定します
PERiod:VOLTage:RANGe <n>	周期測定の AC 電圧レンジを設定します
PERiod:CURRent:RANGe <n>	周期測定の AC 電流レンジを設定します
<n> = 0 ~ 750	予想される信号の AC 電圧レベル
<n> = 0 ~ 10	予想される信号の AC 電流レベル
FREQuency:VOLTage:RANGe:AUTO <b>	電圧入力の周波数オートレンジ
FREQuency:CURRent:RANGe:AUTO <b>	電流入力の周波数オートレンジ
PERiod:VOLTage:RANGe:AUTO <b>	電圧入力の周期オートレンジ
PERiod:CURRent:RANGe:AUTO <b>	電流入力の周期オートレンジ
<b> = 0 または OFF	オートレンジを有効にします
= 1 または ON	オートレンジを無効にします
READ?	測定を実行し、測定値を取り込みます

測定設定コマンドは、測定を実行するために使用することもできます。以下のコマンドを使い、機能 (周波数または周期) を選択し、測定レンジと分解能を設定して、測定を実行し、測定値を取り込んでください。

MEASure:FREQuency?<range>, <resolution>

MEASure:PERiod?<range>, <resolution>

    <range> = 0 ~ 750                      予想される信号の AC 電圧レベル

**注**

周波数および周期では分解能は無視されます。

## 導通測定

この機器は、1 k $\Omega$  のレンジと 5½ 桁の分解能を使って、導通測定を行います。試験抵抗がしきい値の抵抗より小さいときにはビープ音を鳴らします。抵抗のデフォルトのしきい値は 10  $\Omega$  ですが、1  $\Omega$  ~ 1 k $\Omega$  まで設定できます。設定した抵抗値は揮発性メモリに格納され、機器の電源が切れると失われます。導通測定のソース電流は 1 mA です。

**警告**

モデル 2110 マルチメーターには、1000 V (ピーク、CAT II) の測定は最大 600 V を超える電圧を印加しないでください。感電事後が発生し、ケガまたは死亡事故につながる可能性があります。また機器の損傷につながる可能性もあります。

## フロントパネルの操作

導通を測定するには以下の手順を実行してください。

1. **CONT** キーを押して、導通機能を選択します。
2. **CONFIG** キーを押して、**CONT RES** が表示された後、**ENTER** キーを押します。
3. ◀、▶、▲、および ▼ キーを使って抵抗のしきい値を設定し (1  $\Omega$  ~ 1000  $\Omega$ )、**ENTER** キーを押します。
4. 「[抵抗測定のための接続](#)」(3-10 ページ) の 2 線抵抗に示すように、モデル 2110 に抵抗デバイスを接続してください。
  - デバイスの抵抗値がしきい値を越える場合は、**OPEN** が表示されます。
  - 抵抗値がしきい値に満たない場合は、モデル 2110 はビープ音を鳴らし、デバイスの抵抗値を表示します。

## リモート操作

導通を測定するには以下のコマンドを使用してください。

FUNCTION "CONTInuity"           導通機能を選択します。

READ?                           導通測定を行い、測定値を取り込みます。

MEASure? コマンドは導通測定と測定値の取り込みにも使用できます。

MEASure:CONTInuity?

## ダイオード測定

モデル 2110 は、1 mA の電流ソースを使用してダイオードの測定を行います。1 V の DC 測定レンジと 5½桁の分解能を使用して、ダイオード測定を行います。

しきい値の電圧帯域はデフォルトで 0.3 V ~ 0.8 V、読み取り応答時間は 0.1 PLC です。しきい値の電圧帯域は 0.01 V ~ 1.2 V まで調整できます。モデル 2110 は、被測定ダイオードの電圧がしきい値の帯域内である場合、ビープ音を鳴らします。

### 注

ダイオードを接続する場合、ソース電流が INPUT HI から INPUT LO に流れることに注意してください。

## フロントパネルの操作

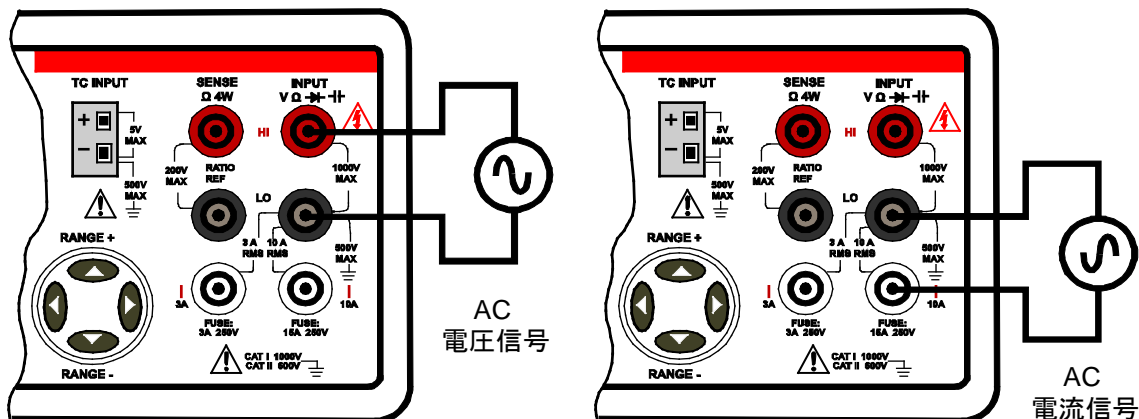
ダイオードのしきい値電圧を測定するには以下の手順を実行してください。

1. 以下に示すように、機器にダイオードを接続します。これらはダイオードを順方向バイアスで接続します。
2. **SHIFT** キーを押してから **CONT (→)** キーを押し、ダイオード機能を選択します。
3. しきい値の電圧帯域を確認、変更するには以下の手順を実行します。
  - a. **CONFIG** キーを押し、**VF-LOW** が表示された後、**ENTER** を押します。
  - b. ◀、▶、▲、および ▼ キーを使って低しきい値電圧を設定してから (0.01 V ~ 1.00 V)、**ENTER** を押します。
  - c. **VF-HI** が表示されたら、**ENTER** を押します。
  - d. ◀、▶、▲、および ▼ キーを使って高しきい値電圧を設定してから (0.01 V ~ 1.20 V)、**ENTER** を押します。
4. ディスプレイに表示される電圧の測定値を観察してください。測定値がしきい値の電圧帯域の範囲内であれば、機器はビープ音を鳴らします。

## ダイオード測定のための接続

下図に示すように、ソース電流は INPUT HI から INPUT LO に向かって流れます。

図 21:ダイオード測定のための接続



入力インピーダンス  
1 MΩ (並列インピーダンス 100 pF 未満)

## リモート操作

---

ダイオード測定のリモート操作では、デフォルトの電圧帯域しきい値が使用されます。

ダイオードのしきい値電圧を測定するには以下のコマンドを使用してください。

```

FUNCTION "DIODE"          ダイオード機能を選択します。

READ?                    ダイオードを測定し、測定値を取り込みます。

MEASure? コマンドは測定の実行と測定値の取り込みにも使用できます
MEASure:DIODE?

```

## 温度測定

温度測定には、測温抵抗体 (RTD) プローブ、NTC サーミスタ、および熱電対センサが使用できます。

一般的に、RTD は熱電対より精度が高く長期間安定しています。この機器では、デフォルトで RTD センサのタイプは PT100 となっています。デフォルトで熱電対センサはタイプ K となっています。

### RTD およびサーミスタ測定

---

この機器は、測温抵抗体 (RTD) を使って温度測定を実行できます。サポートしている RTD センサのタイプは PT100、D100、F100、PT385、PT3916、ユーザー定義のもの、および SPRTD です。サポートしているサーミスタのタイプは NTCT です。この機器は、2 線、3 線および 4 線の RTD プローブをサポートしています。

デフォルトの RTD センサータイプは PT100 となっています。PT100 センサの温度測定レンジは -200 °C ~ 850 °C (-328 °F ~ 1562 °F) です。

#### フロントパネルの操作

RTD またはサーミスタを使って温度を測定するには以下の手順を実行してください。

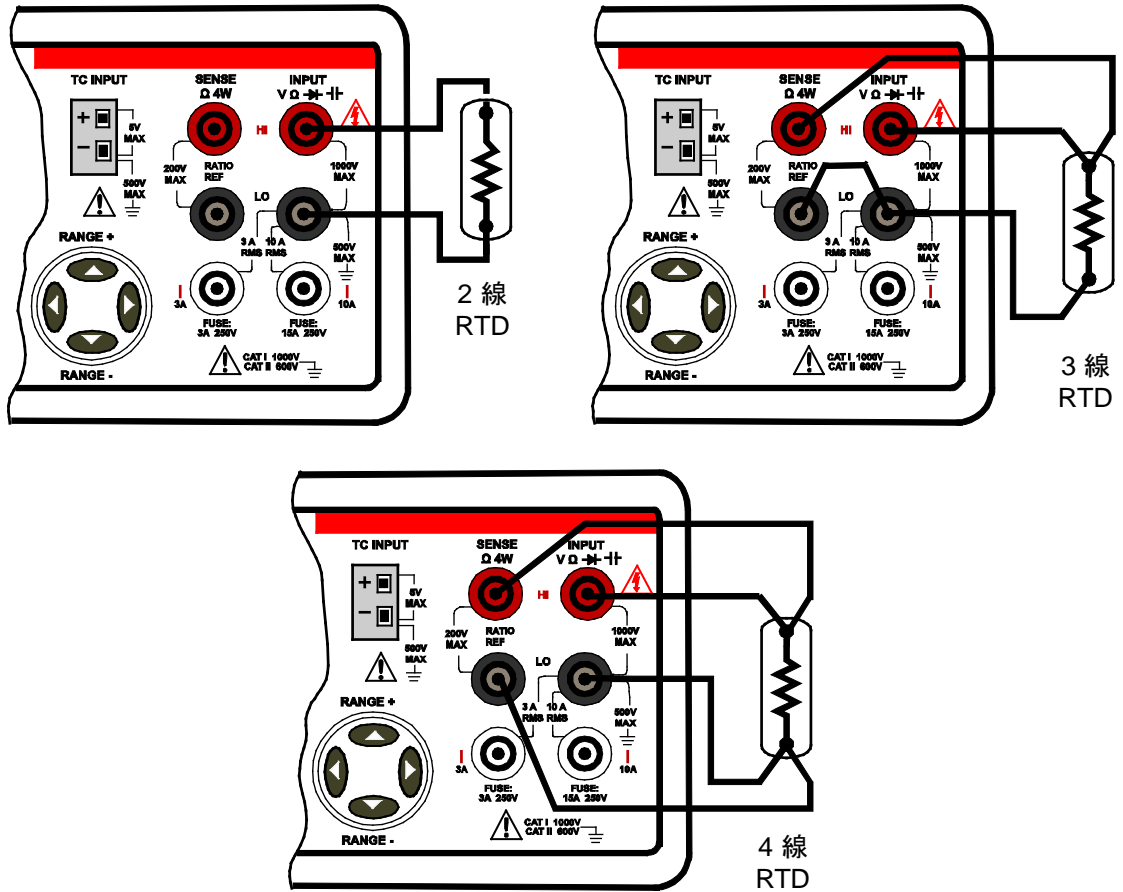
1. 下図を参照し、RTD (またはサーミスタ) をモデル 2110 に接続してください。
2. **TEMP** キーと **CONFIG** キーを押します。
3. センサを選択します。
  - a. ◀または▶ キーを使用して **SENSOR** を表示させ **ENTER** キーを押します。
  - b. ◀および▶ キーを使用してセンサを表示させ **ENTER** を押します。

注:NTCT、SPRTD または USER センサを選択した場合、係数値を入力する必要があります。詳細は、「[センサ係数の入力](#)」(3-20 ページ)を参照してください。
4. 測定単位を選択します。
  - a. **CONFIG** を押し、▶ キーを使用して **UNITS** を表示させた後、**ENTER** を押します。
  - b. ◀または▶ を使用して、単位 (°C、°F、または K) を表示させ、**ENTER** を押します。
5. トランスデューサのタイプ (2 線または 4 線) を選択します。
  - a. **CONFIG** を押し、▶ キーを使用して **TRANSDUCER** を表示させた後、**ENTER** を押します。
  - b. ◀または▶ キーを使用して **2W RTD** または **4W RTD** を表示させた後、**ENTER** を押します。
6. ディスプレイに表示される温度の測定値を観察してください。

**RTD を使って温度を測定するための接続**

以下の図は RTD プローブを機器に接続する方法を示しています。3 線プローブの場合は、必ず SENSE LO 端子を INPUT LO 端子に接続してください。下図に示すように、ソース電流は INPUT HI から INPUT LO に向かって流れます。

図 22: RTD 測定用の接続



### RTD の係数と温度計算

以下の表に PT100、D100、F100、PT385 および PT3916 RTD センサのデフォルトの係数を示します。モデル 2110 では、これらの値は固定で変更できません。しかし、これらのセンサに異なる係数を使用する必要がある場合は、USER センサ タイプを使えます。USER センサ タイプでは独自の値を入力することができます。

#### センサのデフォルト係数

センサ タイプ	Alpha ( $\alpha$ )	Beta ( $\beta$ )	Delta ( $\delta$ )	R-ゼロ
PT100	0.003850	0.10863	1.49990	100 $\Omega$
D100	0.003920	0.10630	1.49710	100 $\Omega$
F100	0.003900	0.11000	1.49589	100 $\Omega$
PT385	0.003850	0.11100	1.50700	100 $\Omega$
PT3916	0.003916	0.11600	1.50594	100 $\Omega$
	<b>A</b>	<b>B</b>	<b>C</b>	
NTCT	1.129241e-3	2.341077e-4	8.77546e-8	n/a

以下の式を使い、RTD 温度を計算します。

$t < 0\text{ }^{\circ}\text{C}$  の時。

$$R_t = R_0 [1 + At + Bt^2 + Ct^3(t-100)]$$

$0\text{ }^{\circ}\text{C} \leq t < 630\text{ }^{\circ}\text{C}$  の時。

$$R_t = R_0 (1 + At + Bt^2)$$

ここで:  $A = \alpha(1 + \delta/100)$

$$B = -\alpha\delta \cdot 10^{-4}$$

$$C = -\alpha\beta \cdot 10^{-8}$$

標準白金 RTD (SPRTD) センサについては、ITS-90 (国際温度スケール) 規格では、18.8033 K ~ 1234.93 K までの温度範囲をカバーする標準白金温度計用の基準式が 2 つ示されています。しかし、通常は 1 つの SPRTD ですべての範囲をカバーすることはできないため、温度範囲はいくつかの小さな範囲に分割されます。

この小範囲は、温度スケールのキャリブレーション点によって異なり、さまざまな純物質の融点または三重点に基づいて決まります。RTD のキャリブレーションに必要な要素の厳密なリストおよび詳細な情報については、NIST Technical Note 1265 「Guidelines for Realizing the International Temperature Scale of 1990」を参照してください。各小範囲において、その小範囲で必要とされるキャリブレーション定数が記載されています。

### NTCT 温度計算

NTCT センサでは、温度は Steinhart-Hart 式を使用して計算されます。

$$T = \frac{1}{A + B \ln(R) + C (\ln(R))^3}$$

ここで、R は DMM によって測定された抵抗であり、T はその結果の温度 (ケルビン) です。



### センサ係数の入力

センサ パラメータとして係数を入力できる RTD センサのタイプは 3 つあります。係数は RTD のメーカーが提供する文書に記載されています。

以下のセンサで係数を入力できます。

- USER センサ
- NTCT センサ
- SPRTD センサ

係数値を入力するには、以下の手順を実行してください。

1. **TEMP** キーを押します。
2. **CONFIG** を押し、**SENSOR** を表示させてから、**ENTER** を押します。
3. ◀または▶ キーを使用して、センサタイプ (**NTCT**、**SPRTD**、または **USER**) を表示させ **ENTER** を押します。
4. ◀および▶ キーを使用して **RTD** パラメータを表示させて **ENTER** を押します。
5. ◀、▶、▲、および▼ キーを使用して係数値を入力し、**ENTER** を押します。
6. 手順 4 と 5 を繰り返し、すべての **RTD** パラメータの係数を入力します。

### リモート操作

#### 注

コマンドのうち <n> パラメータを使用するものでは、MINimum および MAXimum ネーム パラメータを使用できます。MIN は最小値を、MAX は最大値を選択します。

以下のコマンドを使い、RTD センサのタイプを選択し、測定単位を設定します。

```
TEMPerature:RTD:TYPE <name>          RTD センサのタイプを選択します
    <name>          = PT100、D100、F100、PT385、PT3916、USER、SPRTD または NTCT

UNIT <name>          温度測定単位を設定します
    <name>          = Cel          摂氏
                   = Far          華氏
                   = K            ケルビン
```

以下のコマンドを使い、**USER** センサのパラメータ係数を入力します。

TEMPerature:RTD:RZERO <n>

<n> = R-ゼロ値

TEMPerature:RTD:ALPHA <n>

<n> = Alpha 値

TEMPerature:RTD:BETA <n>

<n> = Beta 値

TEMPerature:RTD:DELTA <n>

<n> = Delta 値

以下のコマンドを使い、**SPRTD** センサのパラメータ係数を入力します。

TEMPerature:SPRTd:RZERO <n>

<n> = R-ゼロ値

TEMPerature:SPRTd:A4 <n>

<n> = A4 値

TEMPerature:SPRTd:B4 <n>

<n> = B4 値

TEMPerature:SPRTd:AX <n>

<n> = AX 値

TEMPerature:SPRTd:BX <n>

<n> = BX 値

TEMPerature:SPRTd:CX <n>

<n> = CX 値

TEMPerature:SPRTd:DX <n>

<n> = DX 値

以下のコマンドを使い、**NTCT** 係数リモート コマンドのパラメータ係数を入力します。

TEMPerature:NTCT:A <n>

<n> = A 値

TEMPerature:NTCT:B <n>

<n> = B 値

TEMPerature:NTCT:C <n>

<n> = C 値

温度を測定するには以下のコマンドを使用してください。

MEASure:TEMPerature?

## 熱電対測定

以下の表に、サポートしている熱電対 (TC) のタイプごとの温度範囲のリストを示します。

### 熱電対を使った温度測定のレンジ

熱電対のタイプ	温度範囲 (°C)	温度範囲 (°F)
B	600 ~ 1820	1112 ~ 3308
C	0 ~ 2316	32 ~ 4200.8
E	-250 ~ 1000	-418 ~ 1832
J	-210 ~ 1200	-346 ~ 2192
K (デフォルト)	-200 ~ 1372	-328 ~ 2501.6
N	-200 ~ 1300	518 ~ 2372
R	0 ~ 1767	32 ~ 3212.6
S	0 ~ 1767	32 ~ 3212.6
T	-250 ~ 400	-418 ~ 752

熱電対を使った温度測定の設定。

- 熱電対のタイプ: B、C、E、J、K、N、R、S、T
- デフォルト設定: K
- 測定単位: °C または °F
- デフォルト設定: °C
- 基準接点: リアルまたはシミュレート
- デフォルト設定: リアル
- 熱電対測定は既知の温度を基準にします。基準接点は、リアルもしくはシミュレートのいずれかにできます。
- リアル基準接点の場合、機器は内蔵している冷接点補正に基づいて温度測定を実行し、その測定値を、引き続いて行われる熱電対測定の基準点として用います。
- シミュレート基準接点の場合、温度の測定値を基準温度として入力します。通常、シミュレート基準接点の決定には氷浴が使われます。

### フロントパネルの操作

モデル 2110 の熱電対測定の設定を行なうには、以下の手順を実行してください。

1. **SHIFT** キーを押してから **TEMP (TCOUP)** を押してください。
2. センサタイプ (**B**、**C**、**E**、**J**、**K**、**N**、**R**、**S**、または **T**) を選択します。
  - a. **CONFIG** を押し、**TYPE** を表示させてから、**ENTER** を押します。
  - b. ◀ および ▶ キーを使用して熱電対タイプを表示させ **ENTER** を押します。
3. 温度測定単位 (**°C**、**°F**、または **K**) を選択します。
  - a. **CONFIG** を押し、◀ および ▶ キーを使用して **UNITS** を表示して、**ENTER** を押します。
  - b. ◀ および ▶ キーを使用して単位を表示させ **ENTER** を押します。
4. 基準接点 (リアルまたはシミュレート) を選択します。
  - a. **CONFIG** を押し、◀ および ▶ キーを使用して **RJUNCTION** を表示して、**ENTER** を押します。
  - b. ◀ または ▶ キーを使用して **REAL** または **SIMULATED** を表示させ **ENTER** を押します。
  - c. **SIMULATED** を選択した場合は、◀、▶、▲、および ▼ キーを使って基準温度を入力し、**ENTER** を押します。

温度を測定するには以下の手順を実行してください。

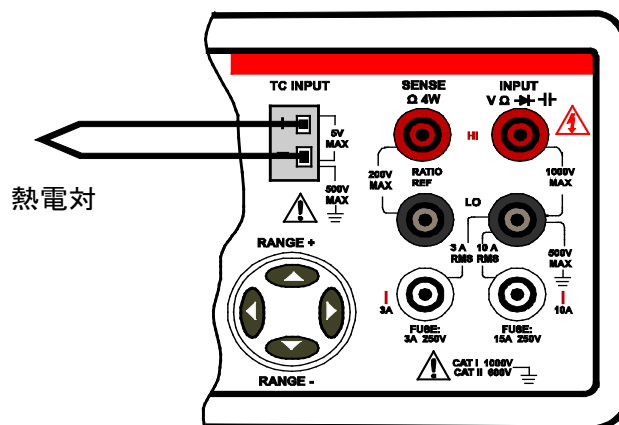
1. 以下に示すように、モデル 2110 に熱電対を接続します。
2. **SHIFT** を押し、**TEMP (TCOUP)** を押します。
3. ディスプレイに表示される温度の測定値を観察してください。

内部冷接点温度を測定するには以下の手順を実行してください。

1. **SHIFT** キーを押してから **TEMP (TCOUP)** を押してください。
2. **CONFIG** を押し、◀ および ▶ キーを使用して **VIEW REAL** を表示してから、**ENTER** を押します。
3. ディスプレイに表示される温度の測定値 (**°C**) を観察してください。

### 熱電対を使って温度を測定するための接続

図 23: 熱電対を使った温度測定用の接続



## リモート操作

### 注

コマンドのうち <n> パラメータを使用するものでは、MINimum および MAXimum ネーム パラメータを使用できます。MIN は最小値を、MAX は最大値を選択します。

温度測定の設定を行なうには以下のコマンドを使用してください。

UNIT <name>	温度測定単位を設定します
<name> = Cel	摂氏
= Far	華氏
= K	ケルビン
TCouple:TYPE <name>	熱電対のタイプを選択します
<name> = B、C、E、J、K、N、R、S または T	
TCouple:RJUNction:RSElect <name>	基準接点を選択します
<name> = REAL	リアル基準接点
= SIMulated	シミュレート基準接点
TCouple:RJUNction:SIMulated <n>	シミュレート基準接点を設定します
<n> = -100 ~ 100	摂氏

以下のコマンドのいずれかを使用し、温度を測定し測定値を取り込みます。

```
MEASure:TCouple?
READ?
INIT の後に FETCH? を続ける
```

## キャパシタンス測定

キャパシタンス測定の測定レンジは 1 nF、10 nF、100 nF、1 μF、10 μF、100 μF、1 mF、および 10 mF です。

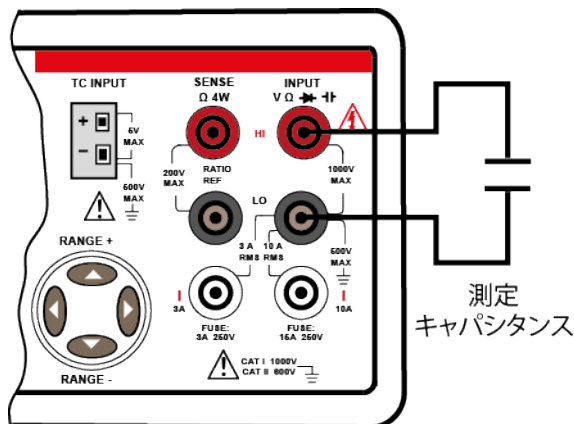
### フロントパネルの操作

キャパシタンスを測定するには以下の手順を実行してください。

1. 以下に示すように、モデル 2110 にキャパシタンスを接続します。
2. **SHIFT** を押して、**FREQ (Hz)** キーを押します。
3. 測定レンジを選択します (オートまたは手動)。
  - オートレンジが電源投入時のデフォルトです。手動によるレンジ設定が選択されている (MAN インジケータが点灯) 場合は、**SHIFT** キーを押し、**ESC (AUTO)** キーを押して、オートレンジを選択します。
  - 手動で測定レンジを選択するには、**RANGE** の **▲** と **▼** キーを押します。
4. ディスプレイに表示される測定値を観察してください。

## キャパシタンスを測定するための接続

図 24: キャパシタンス測定用の接続



## リモート操作

### 注

コマンドのうち <n> パラメータを使用するものでは、MINimum および MAXimum ネーム パラメータを使用できます。MIN は最小値を、MAX は最大値を選択します。

以下のコマンドを使い、キャパシタンス機能を選択し、測定レンジを設定して、測定を実行してください。

FUNCTION "PERiod"

キャパシタンス機能を選択します

CAPacitance:RANGe <n>

キャパシタンスのレンジを設定します

<n> = 0 ~ 10e-3  
す

予想されるキャパシタンスの測定値を指定します

CAPacitance:RANGe:AUTO <b>

オートレンジの有効/無効を切り替えます

<b> = 0 または OFF  
= 1 または ON

READ?

測定を実行し、測定値を取り込みます

測定設定コマンドは、測定を実行するために使用することもできます。以下のコマンドを使い、キャパシタンス機能を選択し、測定レンジとディスプレイの分解能を設定して、測定を実行し、測定値を取り込んでください。

MEASure:CAPacitance?<range>, <resolution>

<range>= 0 ~ 10e-3

予想されるキャパシタンスの測定値

### 注

キャパシタンスでは分解能は無視されます。

## 二次測定機能

この機器には、2種類の測定を行なう機能があります。二次的な測定機能、つまり二次機能 (2ND) を有効にすると、2種類の測定を同時に実行することができます (シリーズ測定)。以下の表では、それぞれの一次機能に対応する二次機能を記号 (●) で示し、キャパシタンスを記号  $\text{⚡}$  で示しています。ダイオードと導通の試験は、二次機能としては実行できません。

一次機能	二次機能											
	DCV	ACV	DCI	ACI	$\Omega 2/\Omega 4$	FREQ (VOLT)	FREQ (CURR)	PERIOD (VOLT)	PERIOD (CURR)	$\text{⚡}$	TEMP (RTD)	TCOUP
DCV		●	●			●		●				●
ACV	●		●			●		●				●
DCI	●	●		●		●	●	●	●			●
ACI			●				●		●			●
$\Omega 2/\Omega 4$												●
FREQ (VOLT)	●	●	●					●				●
FREQ (CURR)			●	●					●			●
PERIOD (VOLT)	●	●	●			●						●
PERIOD (CURR)			●	●			●					●
$\text{⚡}$												●
TEMP (RTD)												●
TCOUP	●	●	●	●	●	●	●	●	●	●	●	

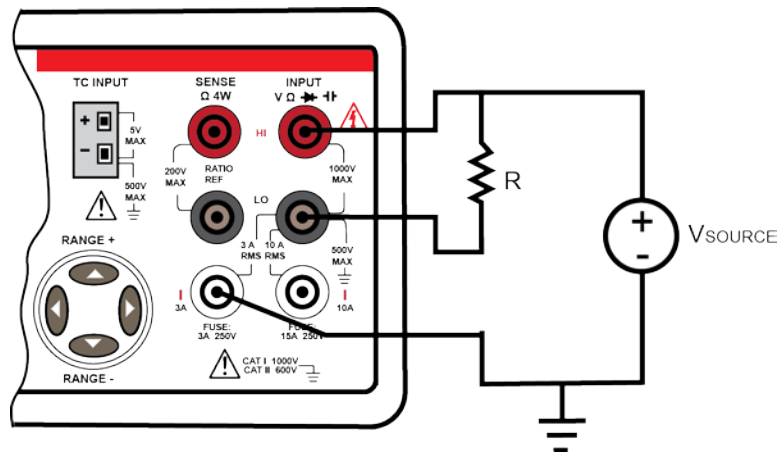
同じ入力ソースの DCI と DCV を同時に測定するには、以下の図に示すように 3 本のテストリードが必要です。電圧測定と電流測定は INPUT LO 端子のリードを共有して使用します。しかし、LO に接続された外部テストリードの抵抗と、電流測定用の内部 LO 回路の抵抗が、測定の精度に影響を及ぼします。

電流測定用の内部 LO 回路の抵抗値は約 3 mΩ です。たとえば、LO テストリードの抵抗値が 7 mΩ の場合、共通抵抗値の合計は 10 mΩ になります。機器により 1 A が測定された場合、電圧は以下に示す影響を受けています。

$$1 \text{ A} \times 10 \text{ m}\Omega = 10 \text{ mV}$$

したがって、電圧測定に 10 mV の誤差が発生しています。

図 25: 同じ入力ソースから DCI と DCV を測定する



## フロントパネルの操作

二次機能で測定を行なうには以下の手順を実行してください。

1. 一次測定機能を選択し、被試験デバイスまたは信号を機器の入力に接続します。
2. **SHIFT** を押して **ENTER (2ND)** キーを押します。
3. ◀ および ▶ キーを使用して二次機能を表示させて **ENTER** を押します。
4. プロンプト表示になったら、◀、▶、▲、および ▼ キーと **ENTER** キーを使用して、二次測定機能を設定します。
5. ディスプレイに表示される測定値を観察してください。一次機能の測定値は一次ディスプレイに、二次機能の測定値は二次ディスプレイに表示されます。

たとえば、DCV が一次機能に設定されていて、二次機能を DCI に設定する場合は以下のようにします。

1. 一次機能が DCV であることを確認します。
2. **SHIFT** を押して **ENTER (2ND)** キーを押します。
3. ◀、▶、▲、および ▼ キーを使用して DCI 機能を表示させます。
4. **ENTER** キーを押して、DCI を二次機能として選択します。CONFIGURE が表示されます。
5. ◀ および ▶ キーを使用してオプションを表示します (この例では NPLC および Range)。
6. 必要に応じて、オプションを設定します。この例では、各オプションを設定するには CONFIGURE メニューに戻る必要があることに注意してください。



## リモート操作

以下のコマンドを使い一次機能あるいは二次機能を選択します。

`FUNCTION[1|2] "function"`

数字 1 を使用するか、何も数字を入力しないと、一次機能が選択されます。数字 2 を入力すると、二次機能が選択されます。以下はその例です。

`FUNCTION "VOLTage[:DC]"`                      一次機能として **DCV** を選択します

`FUNCTION1 "VOLTage[:DC]"`                      一次機能として **DCV** を選択します

`FUNCTION2 "VOLTage[:DC]"`                      二次機能として **DCV** を選択します

以下のコマンドを使い一次機能あるいは二次機能を選択します。

`FUNCTION[1|2] "VOLTage[:DC]"`              **DCV** 機能

`FUNCTION[1|2] "VOLTage:AC"`              **ACV** 機能

`FUNCTION[1|2] "CURRENT[:DC]"`              **DCI** 機能

`FUNCTION[1|2] "CURRENT:AC"`              **ACI** 機能

`FUNCTION[1|2] "FREQuency"`              **FREQ** 機能

`FUNCTION[1|2] "FREQuency[:VOLT]"`      **FREQ** 機能 (電圧入力)

`FUNCTION[1|2] "FREQuency:CURR"`      **FREQ** 機能 (電流入力)

`FUNCTION[1|2] "PERiod"`              **PERIOD** 機能

`FUNCTION[1|2] "PERiod[:VOLT]"`          **PERIOD** 機能 (電圧入力)

`FUNCTION[1|2] "PERiod:CURR"`          **PERIOD** 機能 (電流入力)

`FUNCTION[1|2] "RESistance"`               $\Omega$ 2 機能

`FUNCTION[1|2] "FRESistance"`               $\Omega$ 4 機能

`FUNCTION[1|2] "CAPacitance"`              キャパシタンス機能

`FUNCTION[1|2] "TEMPerature"`              **TEMP (RTD)** 機能

`FUNCTION[1|2] "TCouple"`              熱電対機能

`FUNCTION[1|2] "NONE"`              二次機能を無効化

`FUNCTION[1|2]?`              選択された一次機能もしくは二次機能を問い合わせます

## トリガリングとデータ バッファ

トリガリングを使って、機器に 1 つもしくは複数の測定を開始させます。データ バッファ (メモリー) には 2000 件までの測定値を格納できます。

機器のトリガ動作は、フロント パネルまたはリモート インタフェースから制御できます。

## フロント パネルからのトリガリング

フロント パネル操作には 2 つのトリガ モードがあります。自動トリガおよび外部トリガです。

### 自動トリガ

機器に電源が入ると、連続測定を実行するために自動トリガのモードになります。読み取り応答時間は、トリガ遅延の設定、積分時間の設定および機器の他の設定により変わります。遅延の設定については、「[フロントパネルでサンプル数を設定する](#)」(3-33 ページ)を参照してください。

**SHIFT** を押し、**TRIGGER (AUTO)** キーを押して、自動トリガを有効にするか、リストアします。

### 外部トリガ

外部トリガを使用すると、機器は **TRIGGER** キーが押されるたびにまたは **EXT TRIG** 入力パルスを受信するたびに測定を 1 回 (もしくは指定された回数) 実行します。読み取り応答時間は、トリガ遅延の設定、積分率の設定および機器の他の設定により変わります。遅延の設定については、「[フロントパネルでトリガ遅延を設定する](#)」(3-35 ページ)を参照してください。

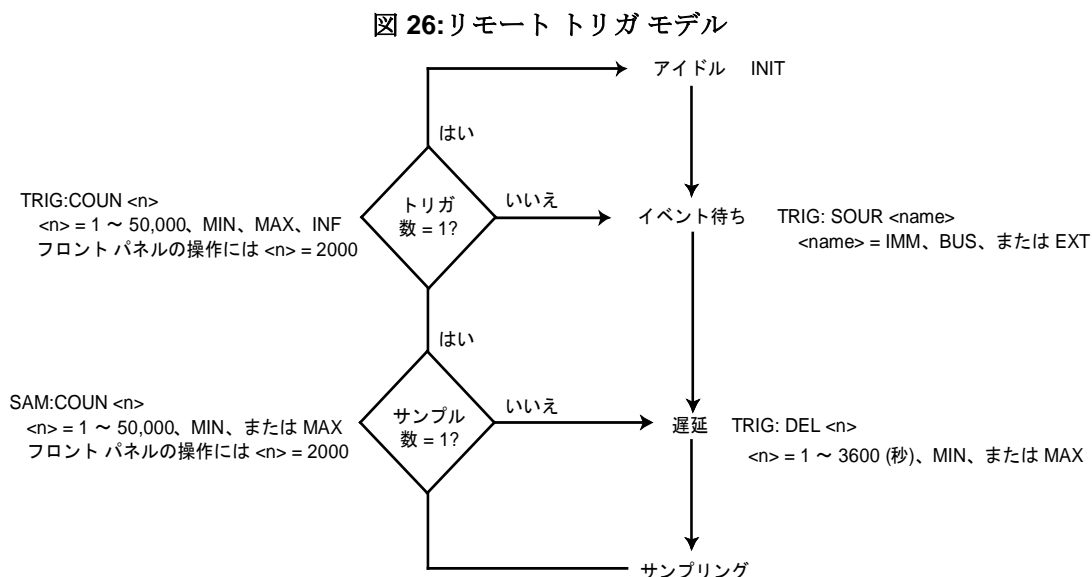
サンプル カウンタでトリガを受信した時に実行される測定の回数を決定します。指定された回数の測定が実行されると、機器は次のトリガまで待機します。サンプル数の設定については、「[フロントパネルでサンプル数を設定する](#)」(3-33 ページ)を参照してください。**TRIG** インジケータが表示されているならば、機器は次のトリガ イベントを処理する準備ができています。

## トリガ モデル

トリガ モデルは以下の通りです。

### 注

トリガまたはサンプル数をフロントパネルから設定した場合、最大値は 2000 です。SCPI を使用して値を設定する場合、この制限は課されません。ただし、いずれかの値で 9999 を超えると、関連したメニュー アイテム (**SAMPLE CNT** または **TRIG CNT**) でフロントパネルに **OVLD** と表示されます。



機器がアイドル状態を離れ「イベント待機」状態にある時にトリガを受け取ると測定を開始します。読み取り応答時間は、トリガ遅延の設定、積分時間の設定および機器の他の設定により変わります。トリガ遅延の設定については、「[フロントパネルでトリガ遅延を設定する](#)」(3-35 ページ)を参照してください。

サンプルカウンタとトリガカウンタにより、測定回数が決定されます。

- サンプル数とは、個々のトリガ イベントで実行される測定の回数です。
- トリガ数はトリガ イベントの件数で、この数のトリガ イベントを受け付けると機器はアイドル状態に入ります。

測定値の件数はトリガ数とサンプル数の積になります。たとえば、トリガ数が 10、サンプル数が 20 の場合、測定回数は 200 (20 x 10) となります。

カウンタの設定については、「[リモート操作でサンプル数を設定する](#)」(3-33 ページ)および「[リモート操作でトリガ数を設定する](#)」(3-33 ページ)を参照してください。

トリガの例 :

サンプル数を 10、トリガ数を 2 とします。機器は 2 件のトリガ イベントを受け入れます。最初のトリガを受け付けた時に、10 回の測定が実行されます。2 件目のトリガを受け付けた時に、さらに 10 回の測定が実行されます。その後、機器はアイドル状態に入ります。

## トリガ ソース

---

リモート操作には、3 種類のトリガ ソース があります。即時、ソフトウェア (もしくはバス) および外部です。

### 即時トリガ

機器が即時トリガモードになっている時は、機器が「イベント待機」状態になると直ちにトリガが生成されます。

内部即時トリガモードはリモート操作を使用する場合にのみ利用でき、リモート インタフェースのデフォルト設定となっています。

以下のコマンドを使用して、内部即時トリガを選択します。

```
TRIGger:SOURce IMMEDIATE
```

### ソフトウェア トリガ

ソフトウェア トリガは外部トリガと似ています。フロント パネルの **TRIGGER** キーを使用する代わりに、コマンドでトリガ イベントを生成します。

以下のコマンドを使用して、ソフトウェア トリガ ソースを選択します。

```
TRIGger:SOURce BUS
```

以下のコマンドを使用して、機器をアイドル状態から「イベント待機」状態にします。

```
INITiate
```

以下のコマンドを使用して、トリガ イベントを生成します。

```
*TRG
```

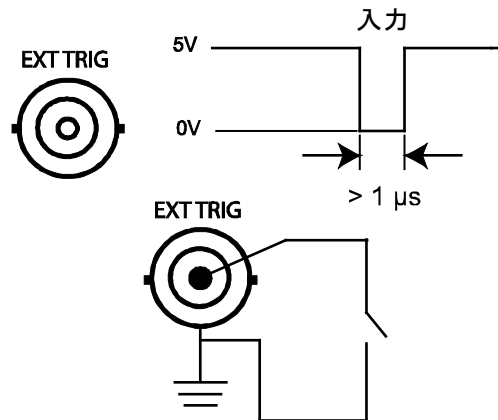


### EXT TRIG 端子

**EXT TRG** (外部トリガ) 端子は機器のリア パネルにあります。この端子に負論理 (low-true) パルスを送ることにより、機器にトリガを掛けることができます。

さらに、**EXT TRG** 端子に単純なスイッチを接続して機器にトリガを掛けることもできます。

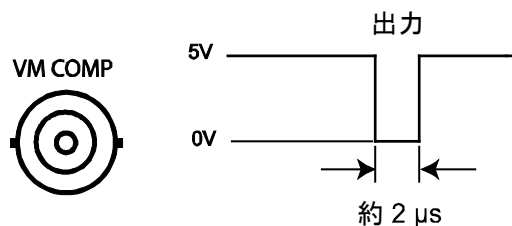
図 28:EXT TRIG 端子



### VM COMP 端子

リア パネルにある **VM COMP** (電圧メーター完了) BNC 端子は、個々の測定が終わるたびに負論理 (low-true) パルスを出力します。

図 29:VM COMP 端子



## トリガ設定

以下の設定を使用してトリガの設定を行ないます。

- サンプル数
- トリガ数
- トリガ遅延
- 測定値保持

サンプル数、トリガ数、トリガ遅延および測定値保持はフロント パネルで設定できます。

サンプル数、トリガ数およびトリガ遅延はリモート操作で設定できます。

### 注

測定値のバッファへの格納については、「[データバッファ](#)」(3-36 ページ) を参照してください。

## サンプル数

サンプル数は、機器にトリガが掛かった時に実行される測定の回数 (最大 2000) です。

サンプル数は、揮発性メモリに格納されます。機器の電源が切断され再投入されると、サンプル数はデフォルトの 1 に戻ります。

### フロント パネルでサンプル数を設定する

サンプル数を設定するには以下の手順を実行してください。

1. **SHIFT** を押して **CONFIG (MENU)** キーを押し、MENU オプションを表示します。
2. ◀ および ▶ キーを使用して **TRIG SYS** を表示させ **ENTER** を押します。
3. ◀ および ▶ キーを使用して **SAMPLE CNT** を表示させ **ENTER** を押します。
4. ◀、▶、▲、および ▼ キーを使用してサンプル数 (1 ~ 2000) を指定して、**ENTER** を押します。

### リモート操作を使用してサンプル数を設定する

#### 注

コマンドのうち <n> パラメータを使用するものでは、MINimum および MAXimum ネーム パラメータを使用できます。MIN は最小値を、MAX は最大値を選択します。

サンプル数を設定するには以下のコマンドを使用してください。

SAMPLE:COUNT <n>

<n> = 1 ~ 2000                      サンプル数

## トリガ数

リモート操作では、トリガ数 (最大 2000) は、サンプル数回行う測定を実行する回数を指定します。フロント パネルの操作では、トリガ数は無視されます。

トリガ数は、揮発性メモリに格納されます。機器の電源が切断され再投入されると、サンプル数はデフォルトの 1 に戻ります。

### リモート操作を使用してトリガ数を設定する

#### 注

コマンドのうち <n> パラメータを使用するものでは、MINimum および MAXimum ネーム パラメータを使用できます。MIN は最小値を、MAX は最大値を選択します。

#### 注

フロント パネルを使用してトリガ数を変更できますが、この設定はリモート操作時にのみ適用されます。

トリガ数を設定するには以下のコマンドを使用してください。

TRIGger:COUNT <n>

<n> = 1 ~ 2000                      トリガ数

## トリガ遅延

通常、トリガ遅延は、入力信号に整定するための時間を与えてから測定するために使われます。整定時間は、測定レンジ、テスト ケーブルの特性および信号源によって変わってきます。

電源投入時のデフォルト設定は自動遅延です。自動遅延の長さは、選択された測定機能、レンジ、積分時間、AC フィルタ スピードの組み合わせにより決定されます。

自動トリガ遅延を使わないときは、手動で遅延時間を 0 ~ 3600 秒の間で設定できます。手動で設定された遅延時間は揮発性メモリに格納されます。機器の電源が切断され再投入されると、自動遅延が使用されます。

以下の表に、遅延時間を指定しない場合の、測定機能ごとの自動遅延の遅延時間を記載します。

### 自動トリガ遅延時間

測定	設定	トリガ遅延
DCV/DCI	PLC ≥ 1 PLC < 1	1.5 ms 1 ms
ACV / ACI (リモート インタフェース/外部トリガ)	3 Hz 20 Hz 200 Hz	7.0 s 1.0 s 600 ms
ACV / ACI (フロント パネル (自動トリガ有効))	3 Hz 20 Hz 200 Hz	1.5 s 200 ms 100 ms
Ω2 および Ω4 (PLC ≥ 1)	100 Ω ~ 100 kΩ 1 MΩ 10 MΩ ~ 100 MΩ	1.5 ms 15 ms 100 ms
Ω2 および Ω4 (PLC > 1)	100 Ω ~ 100 kΩ 1 MΩ 10 MΩ ~ 100 MΩ	1.0 ms 10 ms 100 ms
周波数/周期	リモート インタフェース/ 外部 フロント パネル (自動トリ ガ有効)	1.0 s 0 s
キャパシタンス	1 nF ~ 10 mF	0 s

### フロント パネルでトリガ遅延を設定する

自動トリガ遅延を使わないときは、遅延時間を 0 ～ 3600 秒の間で手動設定できます (分解能 100 μs)。手動で設定された遅延時間は揮発性メモリに格納されます。機器の電源が切断され再投入されると、自動遅延が使用されます。

フロント パネルからトリガ遅延 (自動または手動) を設定するには、以下の手順に従います。

1. **SHIFT** を押して **CONFIG (MENU)** キーを押し、**MENU** オプションを表示します。
2. ◀および▶ キーを使用して **TRIG SYS** を表示させ **ENTER** を押します。
3. ◀および▶ キーを使用して **DELAY** を表示させ **ENTER** を押します。
4. ◀または▶ キーを使用して **AUTO** または **MANUAL** を表示させ **ENTER** を押します。**AUTO** を選択すると、メニュー構造から移動しても、自動遅延は有効のままになります。
5. 手動で遅延を設定するには、◀、▶、▲、および▼ キーを使い、トリガ遅延時間 (0 ～ 3600 秒) を指定して **ENTER** キーを押します。

### リモート操作を使用してトリガ遅延を設定する

#### 注

コマンドのうち <n> パラメータを使用するものでは、MINimum および MAXimum ネーム パラメータを使用できます。MIN は最小値を、MAX は最大値を選択します。

以下のコマンドを使用してトリガ遅延 (オートまたは手動) を設定してください。

TRIGger:DElay <n>

<n> = 0 ～ 3600 トリガ遅延 (秒) (分解能 100 μs)

TRIGger:DElay:AUTO <b>

<b> = 0 または OFF 自動遅延を無効にします

= 1 または ON 自動遅延を有効にします

### 測定値保持

フロント パネル操作では、測定値保持機能が安定した測定値を取得し、ディスプレイ上に表示します。リモート操作では、測定値保持機能は使えません。

測定値が 3 回連続して感度帯域内に収まっている場合、測定値は安定しているとみなされます。測定値が感度帯域から外れた場合は、機器はビープ音を鳴らし、新規の安定値を表示します。

この感度帯域は、選択されたレンジでの測定値のパーセントで表され、ユーザがフロント パネルから設定できます。感度帯域は 0.01 パーセント、0.1 パーセント、1.0 パーセントまたは 10 パーセントに設定できます。電源投入時のデフォルト設定は 0.1 パーセントです。



### フロント パネルで測定値保持を設定する

測定値保持を有効にするには、**SHIFT** を押してから、**HOLD** インジケータが点灯するまで **TRIGGER** を押します。測定値保持を無効にするには、再び **SHIFT** を押してから **TRIGGER** を押します (**HOLD** インジケータが消灯します)。

測定値保持の感度帯域を変更するには、以下の手順を実行してください。

1. **SHIFT** を押して **CONFIG (MENU)** キーを押し、**MENU** オプションを表示します。
2. ◀および▶ キーを使用して **TRIG** を表示させ **ENTER** を押します。
3. ◀および▶ キーを使用して **READ HOLD** を表示させ **ENTER** を押します。
4. ◀および▶ キーを使用して、設定する帯域設定 (**0.01 %**、**0.1 %**、**1.0 %**、または **10.0 %**) を表示させ **ENTER** を押します。

### データ バッファ

最大 2000 件の測定値を揮発性メモリーに格納できます。測定値はファーストイン-ファーストアウト (FIFO) で格納されます。電源が切断されるとすべての測定値は失われます。

すべての測定機能、数学演算および測定値保持から測定値を格納することができます。フロント パネルでデータ格納が有効にされた場合、ディスプレイ上の **MEM** インジケータが点灯します。

## フロント パネルの操作

---

データ格納を使用する前に、測定機能を選択し設定しておいてください。

測定値の格納および引き出しを行うには以下の手順を実行してください。

1. 格納する測定値の件数を設定します。
  - a. **SHIFT** を押し、**CONFIG (MENU)** キーを押し、**MENU** オプションを表示します。
  - b. ◀ および ▶ キーを使用して **TRIG SYS** を表示させ **ENTER** を押します。
  - c. ◀ および ▶ キーを使用して **STORE RDGS** を表示させ **ENTER** を押します。
  - d. ◀、▶、▲、および ▼ キーを使って格納する測定値の件数 (1 ~ 2000) を指定して、**ENTER** を押します。
2. **STORE** キーを押し、格納処理を開始します。測定値が格納されている間は、**MEM** ディスプレイインジケータが点灯します。格納処理が終了する (**MEM** インジケータが消灯する) まで、格納された測定値を引き出さないでください。
3. **SHIFT** を押し、**STORE (RECALL)** を押し、最初に格納された測定値を表示させます。
  - 格納された測定値をスクロールさせるには、◀ および ▶ キーを使用します。
  - 表示する測定値を指定するには、▼ キーを押し、◀、▶、▲、および ▼ キーを使って測定値の番号を選択した後、**ENTER** を押します。
4. 終わったら、**ESC** を押します。

自動トリガを使用している場合、**STORE** キーを押せば、測定値は即座にデータ バッファに格納されます。指定された数の測定値が格納されると、**MEM** インジケータは消灯します。詳細は、「[自動トリガ](#)」(3-29 ページ) を参照してください。

外部トリガを使用している場合、**TRIGGER** キーを **STORE** キーを押した後に押すことにより、データ バッファに最初の測定値を格納できます。その後、**TRIGGER** キーを押す度に、指定された件数の測定値が格納される (**MEM** インジケータが消灯する) まで、測定値を格納し続けることができます。詳細は、「[外部トリガ](#)」(3-29 ページ) を参照してください。

## リモート操作

---

測定を開始するようトリガが掛かった場合、機器は指定された数の測定値をデータ バッファ (メモリ) に格納します。

測定値の合計件数はトリガ数とサンプル数の積になります。詳細は、「[サンプル数](#)」(3-33 ページ) と「[トリガ数](#)」(3-33 ページ) を参照してください。

以下のコマンドを使用して機器を「トリガ待機」状態にします。

INITiate

以下のコマンドを使用して、格納された測定値を取得します。

FETCh?

以下のコマンドを使用して、格納されている測定値の件数を問い合わせます。

DATA:POINts?

## 測定性能の向上のために

以下の機能や設定を使い、測定性能を向上させられます。

- [オートゼロ](#) (3-38 ページ)
- [レンジ選択](#) (3-39 ページ)
- [分解能と積分時間](#) (3-41 ページ)
- [デジタルフィルター](#) (3-47 ページ)
- [数学演算](#) (3-48 ページ)

### オートゼロ

機器は、入力信号を定期的にゼロと比較することによってドリフトを補正できます。これは、自動的にあるいは要求時に行われるようセットアップすることができます。

機器を自動的にゼロと比較するには、オートゼロをオンに設定します。要求時にのみ比較するには、オートゼロをオフにします。

機器が入力信号のゼロ点調整を行う際、入力信号が測定されてからゼロが測定されます。ゼロ測定をするために、入力信号は内部で遮断され、ゼロ オフセットが測定されます。その後、信号測定値からゼロ オフセットを引き、その値を表示します。

$$\text{表示される測定値} = \text{入力信号測定値} - \text{ゼロ オフセット測定値}$$

入力信号をゼロ点調整すると、ゼロ オフセットが測定値から除かれるので正確な測定値をもたらします。

オートゼロは、電源投入時に有効になっています。これがオンになっている場合、機器はおよそ 2 秒ごとにゼロ測定を行います。

オートゼロによって測定速度が落ちる可能性があります。速度を上げるには、オートゼロをオフにします。これによって測定速度は上がりますが、時間の経過とともに精度が落ちます。オートゼロをオフにした場合、**ZERO:AUTO ONCE** コマンドを定期的に使用して精度を保持する必要があります。

以下の状態の場合に、機器はゼロ測定を 1 回行います。

- 別の測定機能を選択した場合。
- 機器が **ZERO:AUTO** コマンドを処理した時点 (**ON**、**OFF**、または **ONCE**)。

フロントパネルまたはリモート操作を使用して、オートゼロの有効/無効を切り替えます。

### フロントパネルの操作

オートゼロを制御するには以下の手順を実行してください。

1. **SHIFT** を押して、**CONFIG (MENU)** キーを押します。
2. ◀および▶ キーを使用して **SET ADC** を表示させ **ENTER** を押します。
3. **AUTO ZERO** が表示されたら、**ENTER** を押します。
4. ◀または▶ キーを使用して **ON** または **OFF** を表示させ **ENTER** を押します。

## リモート操作

オートゼロを使用するには以下のコマンドを使用してください。

SENSe:ZERO:AUTO <name>		オートゼロを制御する
<name>	= ON	オートゼロを有効にする
	= OFF	オートゼロを無効にする
	= ONCE	オートゼロを 1 度だけ実行する

## レンジ選択

最高の精度と分解能を得るため、測定を実行する際は常に適切なレンジを使用してください。オートレンジを有効にすると、機器は自動的に最適な測定レンジを選択します。オートレンジは電源投入時のデフォルト設定でオンになっています。

いくつかの方法で、測定レンジ (またはオートレンジ) を選択できます。

- フロントパネルのキーを使って、レンジの選択またはオートレンジの制御ができます。
- レンジの選択またはオートレンジの制御には設定メニューを使用します。

オートレンジと手動のレンジ設定の違いは、整定時間です。オートレンジは便利ですが、普通は、手動で選択されたレンジの方が高速に処理を行えます。

入力信号が許容レンジを超える場合は、「OVLd」メッセージが表示されます。測定値のしきい値は、最大でレンジの 120 %、最小でレンジの 10 % です。

### 注

温度、導通およびダイオードの試験では、測定レンジは固定で、変更できません。

## フロントパネルの操作

フロントパネルのキーを使用して測定レンジを設定するには以下の手順を実行します。

1. 測定機能を選択します。
2. 測定レンジを選択するか、オートレンジを使用します。
  - **RANGE** の ▲ および ▼ キーを使用してレンジを選択します。MAN インジケータが点灯し、手動によるレンジ設定が使用されていることを示します。
  - **SHIFT** を押した後、**ESC (AUTO)** を押して、手動によるレンジ設定とオートレンジを切り替えます。オートレンジが選択されると、MAN インジケータは消灯します。

## リモート操作

### 注

コマンドのうち <n> パラメータを使用するものでは、MINimum および MAXimum ネーム パラメータを使用できます。MIN は最小値を、MAX は最大値を選択します。

以下のコマンドを使用して、測定レンジを設定します。

<function>:RANGe <n>		予想される測定値を指定します
<function>	= VOLTage[:DC]	<n> = -1000 ~ 1000ボルト DC
	= VOLTage:AC	= 0 ~ 750 ボルト AC
	= CURRent[:DC]	= -10 ~ 10 アンペア DC
	= CURRent:AC	= 0 ~ 10 アンペア AC
	= RESistance	= 0 ~ 100e6 オーム (2 線)
	= FRESistance	= 0 ~ 100e6 オーム (4 線)
	= FREQuency[:VOLT]	= 0 ~ 750 ボルト AC (電圧入力)
	= FREQuency:CURRent	= 0 ~ 10 アンペア AC (電流入力)
	= PERiod[:VOLT]	= 0 ~ 750 ボルト AC (電圧入力)
	= PERiod:CURRent	= 0 ~ 10 アンペア AC (電流入力)
	= CAPacitance	= 0 ~ 10e-3 ファラデー
<function>:RANGe:AUTO <b>		オートレンジの有効/無効を切り替えます
<function>	= VOLTage[:DC]	<b> = 0 または OFF オートレンジを無効にします
	= VOLTage:AC	= 1 または ON オートレンジを有効に します
	= CURRent[:DC]	
	= CURRent:AC	
	= RESistance	
	= FRESistance	
	= FREQuency[:VOLT]	
	= FREQuency:CURRent	
	= PERiod[:VOLT]	
	= PERiod:CURRent	
	= CAPacitance	

## 分解能と積分時間

積分時間は以下の測定機能で設定できます。

- NPLC は、DCV、DCI、Ω2、および Ω4 機能で設定できます。
- 帯域幅は ACV、ACI 機能で設定できます。
- アパーチャは FREQ および PERIOD 機能で設定できます。

モデル 2110 のフロント パネルは、下記の測定機能で、5½ 桁と 4½ 桁の分解能で表示できます。DCV、DCI、ACV、ACI、Ω2、Ω4、FREQ、PERIOD、TEMP (RTD)、および TCOUPL。リモート操作で取り込まれた実測値の分解能は、DCV、DCI、ACV、ACI、Ω2、および Ω4 機能にのみ設定できます。

### DC および抵抗測定での積分時間と分解能

---

DCV、DCI、Ω2、および Ω4 測定の積分時間は、NPLC として表されます。

50 Hz の電源電力では次のようになります。

$$1 \text{ PLC} = 1/50 = 0.02 \text{ s (測定値換算当たり)}$$

60 Hz の電源電力では次のようになります。

$$1 \text{ PLC} = 1/60 = 0.0167 \text{ s (測定値換算当たり)}$$

以下の表に、表示分解能、積分時間および測定値分解能の関係を示します。積分時間を設定すると、機器は測定値分解能を自動的に更新します。たとえば、100 VDC レンジを選択した場合、積分時間を 0.006 PLC と設定すると、表示分解能は 4½ 桁に設定され、測定値分解能は自動的に 0.02 (0.0002 x 100 V) に設定されます。

表示分解能を変更すると、積分時間も変更されます。桁数を 4½ に変更した場合、積分時間は 0.02 PLC に設定されます。桁数を 5½ に設定した場合、積分時間は 1 PLC に設定されます。

デフォルトの積分時間設定は 1 PLC です。

**DCV の積分時間と分解能設定**

表示分解能	積分時間	測定値分解能 (リモート操作)
4½ 桁	0.001 PLC	0.0003 x フル スケール レンジ
4½ 桁	0.006 PLC	0.0002 x フル スケール レンジ
4½ 桁	0.02 PLC	0.0001 x フル スケール レンジ
4½ 桁	0.06 PLC	0.00005 x フル スケール レンジ
5½ 桁	0.2 PLC	0.00001 x フル スケール レンジ
5½ 桁	0.6 PLC	0.000005 x フル スケール レンジ
5½ 桁	1 PLC	0.000003 x フル スケール レンジ
5½ 桁	2 PLC	0.000002 x フル スケール レンジ
5½ 桁	10 PLC	0.000001 x フル スケール レンジ
5½ 桁	100 PLC	0.0000003 x フル スケール レンジ

**注**

演算処理が有効になっていて、積分率が 0.6 PLC よりも速い場合、最大読み取り応答時間に大きく影響します。たとえば、演算処理が有効になっていて 0.001 PLC の場合、最大比率は毎秒 6,000 件の測定値になります。詳細については、[数学演算 \(3-48 ページ\)](#) を参照してください。

**フロント パネルの操作**

表示分解能の設定を行うには以下の手順を実行してください。

1. DCV、DCI、Ω2、または Ω4 測定機能を選びます。
2. **DIGITS** キーを使用して、表示分解能を設定します。キーを押すたび、表示は 4½ 桁と 5½ 桁の間で切り替わります。

積分時間 (速度) を設定するには以下の手順を実行してください。

1. DCV、DCI、Ω2、または Ω4 測定機能を選びます。
2. **CONFIG** キーを押し、◀ および ▶ キーを使用して **NPLC** を表示させ、**ENTER** を押します。
3. ▶ および ▶ キーを使用して **PLC** 値を表示させて **ENTER** を押します。

## リモート操作

## 注

コマンドのうち <n> パラメータを使用するものでは、MINimum および MAXimum ネーム パラメータを使用できます。MIN は最小値を、MAX は最大値を選択します。

積分時間を設定するには以下のコマンドを使用してください。

VOLTage[:DC]:NPLCycles <n>	DCV の積分時間を設定します
CURRent[:DC]:NPLCycles <n>	DCI の積分時間を設定します
RESistance:NPLCycles <n>	Ω2 の積分時間を設定します
FRESistance:NPLCycles <n>	Ω4 の積分時間を設定します
	NPLC
<n> = 0.001 ~ 100	

分解能を設定するには以下のコマンドを使用してください。

VOLTage[:DC]:RESolution <n>	DCV の分解能を設定します
CURRent[:DC]:RESolution <n>	DCI の分解能を設定します
RESistance:RESolution <n>	Ω2 の分解能を設定します
FRESistance:RESolution <n>	Ω□ の分解能を設定します
<n> = (注参照)	測定分解能

## 注

<resolution> に設定される分解能レンジは、選択された機能とレンジによって異なります。DC 測定の最大値は  $3.00e-04 \times$  フルスケールレンジ、最小値は  $3.00e-07 \times$  フルスケールレンジです。たとえば、DCV のレンジが 1000 V の場合、最小値は  $(3.00e-07 \times 1000 \text{ V} = 3.00e-04)$  となります。最大値は  $(3.00e-04 \times 1000 \text{ V} = 3.00e-01)$  となります。したがって、DCV のレンジが 1000 V の場合は、<resolution> =  $3.00e-04 \sim 3.00e-01$  となります。

たとえば、DCI のレンジが 10 A の場合、最小値は  $(3.00e-07 \times 10 \text{ A} = 3.00e-06)$  となります。最大値は  $(3.00e-04 \times 10 \text{ A} = 3.00e-03)$  となります。したがって、DCI のレンジが 10 A の場合は、<resolution> =  $3.00e-06 \sim 3.00e-03$  となります。

たとえば、Ω2 および Ω□ でレンジが  $1.00e+08 \Omega$  の場合、最小値は  $(3e-07 \times 1.00e+08 \Omega = 30)$  となります。最大値は  $(3.00e-04 \times 1.00e+08 \Omega = 3.00e+04)$  となります。したがって、Ω2 および Ω□ でレンジが  $1.00e+08 \Omega$  の場合、<resolution> =  $30 \sim 3.00e+04$  となります。



## AC 測定の帯域幅と分解能

ACV と ACI 測定では AC フィルタが使用されます。AC フィルタは測定速度に影響します。以下の表に示すように、AC フィルタには次の 3 つの帯域幅があります。低速、中速、高速です。低速フィルタを使用すると、低い周波数入力 (3Hz まで) を測定できます。高速フィルタを使用した場合、周波数の感度が低くなりますが、測定速度は速くなります。中速フィルタは感度と速度の妥協点です。

デフォルトの帯域幅の設定は 20 Hz (中速) です。帯域幅と分解能はフロントパネルかリモートプログラミングで設定できます。AC 帯域幅の設定は、揮発性メモリに格納されます。機器への電源が切断・再投入されると、中速の設定が復元されます。

### AC フィルタ帯域幅

帯域幅	AC フィルタ	時間 (リモート)	時間 (ローカル)
3 Hz ~ 300 kHz	低速	7 秒 (測定ごと)	1.5 秒 (測定ごと)
20 Hz ~ 300 kHz	中速	1 秒 (測定ごと)	0.2 秒 (測定ごと)
200 Hz ~ 300 kHz	高速	0.1 秒 (測定ごと)	0.1 秒 (測定ごと)

### 注

帯域幅表の時間は、トリガ遅延が AUTO に設定されている場合にのみ適用されます。トリガ遅延が MANUAL に設定されている場合、帯域幅の表で指定されている遅延ではなく、手動遅延が適用されます。MANUAL トリガ遅延モードでは、機器はローカルモードとリモートモードで同じ遅延を使用します。

AC フィルタはフロントパネルかリモート操作で設定できます。

### フロントパネルの操作

AC フィルタの設定を行うには以下の手順を実行してください。

1. **ACV** キーを押し、**CONFIG** キーを押します。
2. ◀および▶ キーを使用して **BAND WIDTH** を表示させ **ENTER** を押します。
3. ◀および▶ キーを使用して、設定する帯域設定 (**3 Hz**、**20 Hz**、または **200 Hz**) を表示させ **ENTER** を押します。

表示分解能の設定を行うには以下の手順を実行してください。

1. **ACV** または **ACI** 測定機能を選択します。
2. **DIGITS** キーを使用して、表示分解能を設定します。キーを押すたび、表示は 4½ 桁と 5½ 桁の間で切り替わります。

## リモート操作

## 注

コマンドのうち <n> パラメータを使用するものでは、MINimum および MAXimum ネーム パラメータを使用できます。MIN は最小値を、MAX は最大値を選択します。

AC 帯域幅を設定するには以下のコマンドを使用してください。

DETECTOR:BANDwidth <n>

<n> = 3	3 Hz 設定
= 20	20 Hz 設定
= 200	200 Hz 設定

分解能を設定するには以下のコマンドを使用してください。

VOLTage:AC:RESolution <n>	ACV の分解能を設定します
CURRent:AC:RESolution <n>	ACI の分解能を設定します
<n> = (注参照)	測定分解能

## 注

<resolution> に設定される分解能レンジは、選択された機能とレンジによって異なります。AC 測定の場合は、最大値は  $1.00e-04 \times$  フルスケールレンジ、最小値は  $1.00e-06 \times$  フルスケールレンジです。

たとえば、ACV のレンジが 750 V の場合、最小値は  $(1.00e-06 \times 750 \text{ V} = 7.50e-04)$  となります。最大値は  $(1.00e-04 \times 750 \text{ V} = 7.50e-02)$  となります。したがって、ACV のレンジが 750 V の場合は、<resolution> =  $7.50e-04 \sim 7.50e-02$  となります。

たとえば、ACI のレンジが 10 A の場合、最小値は  $(1.00e-06 \times 10 \text{ A} = 1.00e-05)$  となります。最大値は  $(1e-04 \times 10 \text{ A} = 1e-03)$  となります。したがって、ACI のレンジが 10 A の場合は、<resolution> =  $1.00e-05 \sim 1.00e-03$  となります。

## 周波数および周期測定のアパーチャと分解能

周波数および周期測定の場合、アパーチャは積分時間に類似します。アパーチャの設定は 0.01 秒 (4½ 桁分解能)、0.1 秒 (5½ 桁分解能) もしくは 1 秒 (5½ 桁分解能) です。デフォルトのアパーチャは 0.1 秒 (5½ 桁分解能) です。

表示分解能は、4½ 桁もしくは 5½ 桁分解能に設定できます。表示分解能を変更すると、アパーチャが変更されることがあります。4½ 桁の分解能を選択すると、アパーチャは 0.01 秒に設定されます。5½ 桁の分解能を選択すると、アパーチャは 0.1 秒に設定されます。

リモートプログラミングでは分解能の設定はできません。

### フロント パネルの操作

アパーチャ (積分時間) を設定するには以下の手順を実行してください。

1. 周波数測定または周期測定機能を選択します。
  - 周波数を選択するには、**FREQ** キーを押します。
  - 周期を選択するには、**FREQ** を押してから、**CONFIG** を押します。**PERIOD** が表示されたら、**ENTER** を押します。
2. **FREQ** または **PERIOD** 測定機能を選択します。
3. **CONFIG** キーを押してから、◀ および ▶ キーを使用して **APERTURE** を表示し、その後 **ENTER** を押します。
4. ◀ および ▶ キーを使用してアパーチャ時間を表示させて **ENTER** を押します。

表示分解能の設定を行うには以下の手順を実行してください。

1. 周波数測定または周期測定機能を選択します。
  - 周波数を選択するには、**FREQ** キーを押します。
  - 周期を選択するには、**FREQ** を押してから、**CONFIG** を押します。**PERIOD** が表示されたら、**ENTER** を押します。
2. **DIGITS** キーを使用して、表示分解能を設定します。キーを押すたび、表示は 4½ 桁と 5½ 桁の間で切り替わります。

### リモート操作

#### 注

コマンドのうち <n> パラメータを使用するものでは、MINimum および MAXimum ネーム パラメータを使用できます。MIN は最小値を、MAX は最大値を選択します。

アパーチャ時間を設定するには以下のコマンドを使用してください。

FREQuency:APERture <n>	<b>FREQ</b> のアパーチャ時間を設定します
PERiod:APERture <n>	<b>PERIOD</b> のアパーチャ時間を設定します
<n> = 0.01	0.01 秒アパーチャ
= 0.1	0.1 秒アパーチャ
= 1	1 秒アパーチャ

## デジタル フィルタ

ノイズの入る測定を安定化させるため、デジタル フィルタを使い、フィルタ レスポンスを設定できます。この機器では、測定値の変換に基づいたデジタル フィルタが使われています。表示、格納または転送される測定値は、複数の測定値の変換 (2 ~ 100 件) を平均したものです。

フィルタされた測定値はスタック メモリに格納されます。デジタル フィルタには、次の 2 つのタイプがあります。移動平均と繰り返し平均です。

- 移動平均フィルタは、ファーストイン、ファーストアウト (FIFO) で指定数の測定値の変換を行います。最初の測定値は、スタックすべてに入れられます。フィルタは、スタック内の測定値を平均して単一の測定値とします。

後続の測定値の変換では、スタック内の最も古い測定値が置き換えられます。スタック内の測定値が再び平均され、単一の測定値とされます。

- 繰り返し平均フィルタでは、測定値の変換でスタックが満たされるのを待ちます。その後、フィルタは、スタック内の測定値を平均して単一の測定値とします。後続の測定では、フィルタはスタックをいったん空にし、再び測定値の変換で満たされるのを待ちます。その後、測定値を平均し、単一の測定値とします。

デジタル フィルタは、ダイオード、導通、周波数、または周期測定には使用できません。

デジタル フィルタの設定は、揮発性メモリに格納されます。電源投入時に、デジタル フィルタは無効になっています。

## フロント パネルの操作

選択した機能のデジタル フィルタを有効にして設定するには、以下の手順を実行してください。

1. 測定機能を選択します。たとえば、DC 電圧機能を選択するには **DCV** キーを押します。
2. **SHIFT** を押して、**DIGITS (FILTER)** キーを押します。
3. ◀ および ▶ キーを使用して、フィルタのタイプ (**MOVING AVG** または **REPEAT AVG**) を表示させ **ENTER** を押します。
4. ▶ キーを押して **READINGS** を表示させ **ENTER** を押します。
5. ◀、▶、▲、および ▼ キーを使用して平均する測定値の件数を指定し、**ENTER** を押します。
6. **RUN** が表示されたら、**ENTER** を押し、フィルタを有効にします。デジタル フィルタが有効になると、**FILT** インジケータが点灯します。

選択した機能のデジタル フィルタを無効にするには、以下の手順を実行してください。

1. **SHIFT** を押して、**DIGITS (FILTER)** キーを押します。
2. ▶ キーを使用して **OFF** を表示させ **ENTER** を押します。**FILT** インジケータが消灯します。

## リモート操作

### 注

コマンドのうち <n> パラメータを使用するものでは、MINimum および MAXimum ネーム パラメータを使用できます。MIN は最小値を、MAX は最大値を選択します。

以下のコマンドを使用して、デジタル フィルタを有効にしてその設定を行います。

AVERage:TCONtrol <name>		フィルタ タイプを選択します
<name>	= MOVing	移動平均フィルタ
	= REPeat	繰り返し平均フィルタ
AVERage:COUNT <n>		平均する測定値の件数を設定します
<n>	= 2 ~ 100	平均する測定値の件数
AVERge:STATe <b>		デジタル フィルタの有効/無効を切り替えます
<b>	= 0 または OFF	デジタル フィルタを無効にします
	= 1 または ON	デジタル フィルタを有効にします

## 数学演算

以下の数学演算を実行できます。

- PERCENT
- AVERAGE
- NULL
- LIMITS
- mX+b
- dB
- dBm

これらの数学演算は、以下の表に示されている測定機能で利用できます。数学演算が有効になっていると、ディスプレイの MATH インジケータが点灯します。

数学関数	測定機能				
	DCV	DCV RATIO	ACV	DCI、ACI、Ω2/Ω4、FREQ、PERIOD、 $\pm$ f、TEMP (RTD)、および TCOUPL。	DIODE / CONT
PERCENT	•		•	•	
AVERAGE	•	•	•	•	
NULL	•		•	•	
LIMITS	•	•	•	•	
mX+b	•	•	•	•	
dB	•		•		
dBm	•		•		

演算処理が有効になっていて、積分率が 0.6 PLC よりも速い場合、最大読み取り応答時間に大きく影響します。演算処理が有効になっている場合の最大比率は以下のとおりです。

- 0.001 PLC の場合は毎秒 6000 件の測定値
- 0.006 PLC の場合は毎秒 4000 件の測定値
- 0.02 PLC の場合は毎秒 2000 件の測定値
- 0.06 PLC の場合は毎秒 800 件の測定値
- 0.2 PLC の場合は毎秒 280 件の測定値

## Percent

この数学関数では、指定した目標値に対する測定結果の測定値の比率を百分率で計算します。百分率を計算する式を以下に示します。

$$\text{百分率} = \frac{\text{入力測定値}}{\text{目標値}} \cdot 100$$

設定された目標値は揮発性メモリに格納され、機器の電源が切られるかリモートインタフェースがリセットされるとクリアされます。

### フロント パネルの操作

百分率数学関数を使用するには以下の手順を実行してください。

1. **SHIFT** を押して、**NULL (MATH)** キーを押します。
2. ◀ および ▶ キーを使用して **PERCENT** を表示させ **ENTER** を押します。
3. ◀ および ▶ キーを使用して **TARGET** を表示させ **ENTER** を押します。  
代わりに **RUN** メニュー オプションを選択すると、現行の目標値を使った百分率機能が有効になりますのでご注意ください。
4. ◀、▶、▲、および ▼ キーを使用して目標値を入力します。極性表示はプラスとマイナスでトグルできることに注意してください。
5. **ENTER** キーを押します。MATH インジケータが点灯します。

他のファンクション キーを押せば、数学演算を無効にできます。以下のようにして演算メニューからこの演算を無効にすることもできます。

1. **SHIFT** を押して、**NULL (MATH)** キーを押します。
2. ◀ および ▶ キーを使用して **OFF** を表示させ **ENTER** を押します。

### リモート操作

#### 注

コマンドのうち <n> パラメータを使用するものでは、MINimum および MAXimum ネーム パラメータを使用できます。MIN は最小値を、MAX は最大値を選択します。

以下のコマンドを使用して、百分率数学関数の設定と制御を行います。

CALCulate:FUNCTION PERCent	百分率数学関数を選択します
CALCulate:PERCent:TARGet <n>	目標値を設定します
<n> = (注参照)	目標値を設定します (1 □ 分解能)

#### 注

選択した機能により、目標値設定のレンジは変わります。たとえば、DCV の場合、目標値は -1200 ~ 1200 に設定できます。

CALCulate:STATe <b>	数学演算の有効/無効を切り替えます
<b> = 0 または OFF	演算を無効にします
= 1 または ON	演算を有効にします

### Average

平均数学関数が選択されると、機器は測定を実行し、平均測定値を二次ディスプレイに表示します。測定件数とともに、測定値の最小値と最大値を表示することもできます。

平均数学関数で取り込まれたデータは、揮発性メモリに格納されます。このデータは、機器の電源の切断・再投入、またはリモート インタフェースのリセットの際に失われます。

平均数学関数は、フロント パネルからまたはリモート操作で使用できます。

### フロント パネルの操作

平均数学関数を使用するには以下の手順を実行してください。

1. **SHIFT** を押して、**NULL (MATH)** キーを押します。
2. ◀ および ▶ キーを使用して **AVERAGE** を表示させ **ENTER** を押します。
3. **RUN** が表示されたら、**ENTER** を押します。MATH インジケータが点灯します。  
一次ディスプレイ (上段) は測定値を、二次ディスプレイ (下段) は、測定済みの測定値の平均 (**AVG**) を表示します。
4. ◀ および ▶ キーを使用して、測定値の最大値 (**MAX**)、最小値 (**MIN**)、および測定件数 (**COUNT**) を表示させます。

他のファンクション キーを押せば、数学演算を無効にできます。以下のようにして演算メニューからこの演算を無効にすることもできます。

1. **SHIFT** を押して、**NULL (MATH)** キーを押します。
2. ◀ および ▶ キーを使用して **OFF** を表示させ **ENTER** を押します。

### リモート操作

以下のコマンドを使用して、平均数学関数の設定と制御を行います。

CALCulate:FUNCTION AVERAge	平均数学関数を選択します
CALCulate:STATE <b>	数学演算の有効/無効を切り替えます
<b> = 0 または OFF	演算を無効にします
= 1 または ON	演算を有効にします

以下のコマンドを使い、測定値の件数、最小値、最大値および平均を取り込みます。

```
CALCulate:AVERAge:MINimum?
CALCulate:AVERAge:MAXimum?
CALCulate:AVERAge:AVERAge?
CALCulate:AVERAge:COUNT?
```



## Null

Null 機能が有効になっているときには、表示される測定値は測定された入力信号の測定値と格納されている Null 値 (相対値とも呼ばれます) との差になっています。

$$\text{表示される測定値} = \text{測定された測定値} - \text{Null 値}$$

測定値により、または値を指定することで、Null (相対) 値を取り込むことができます。Null 値は揮発性メモリに格納されており、機器の電源が切断・再投入されるとクリアされます。

Null 機能の代表的な使用法。

- 低レベルの抵抗測定を不正確にする恐れのある、テストリードの抵抗値を取り除く。後続の抵抗の測定値から、テストリードの抵抗値を除外します。
- 測定値をシフトするための基底レベル (電圧など) を確定する。たとえば、5 V Null レベルが設定されると、5 V の入力信号の測定値は 0 V として表示されます。

Null 機能は、すべての機能 (導通、ダイオード、および比率を除く) で使用できます。

Null 機能と他の数学関数は同時に使用できない場合があります。

Null 機能は、フロントパネルからまたはリモート操作で使用できます。

### フロントパネルの操作

測定値を Null 値として使用するには以下の手順を実行してください。

1. 測定機能を選択し、設定します。
2. 機器への入力に Null 信号もしくはデバイスを接続します。  
テストリードの抵抗を除外するには、複数のテストリードを入力に接続し短絡させます。
3. **NULL** キーを押します。MATH インジケータが点灯し、ゼロ値 (またはゼロ近似) が表示されます。
4. Null 信号もしくはデバイスを取り外し、測定する信号もしくはデバイスを接続します。表示される個々の測定値は、測定値から Null 値を減算したものです。

Null 値を入力するには、以下の手順を実行してください。

1. 測定機能を選択し、設定します。たとえば、DC 電圧機能を選択するには **DCV** キーを押します。
2. **SHIFT** を押して、**NULL (MATH)** キーを押します。
3. ◀ および ▶ キーを使用して **NULL** を表示させ **ENTER** を押します。
4. ◀ および ▶ キーを使用して **NULL VALUE** を表示させ **ENTER** を押します。  
代わりに **RUN** メニュー オプションを選択すると、現行の Null 値を使った Null 機能が有効になりますのでご注意ください。
5. ◀、▶、▲、および ▼ キーを使用して Null 値を設定します。極性表示はプラスとマイナスでトグルできることに注意してください。
6. **ENTER** キーを押します。MATH インジケータが点灯します。

Null キーを押せば、数学演算を無効にできます。以下のようにして演算メニューからこの演算を無効にすることもできます。

1. **SHIFT** を押して、**NULL (MATH)** キーを押します。
2. ◀ および ▶ キーを使用して **OFF** を表示させ **ENTER** を押します。

## リモート操作

## 注

コマンドのうち <n> パラメータを使用するものでは、MINimum および MAXimum ネーム パラメータを使用できます。MIN は最小値を、MAX は最大値を選択します。

以下のコマンドを使用して、Null 機能の設定と制御を行います。

CALCulate:FUNCTION NULL	Null 機能を選択します
CALCulate:NULL:OFFSET <n>	Null 値を設定します
<n> = (注参照)	値を設定します (1 □ 分解能)

## 注

選択した機能により、Null 値設定のレンジは変わります。たとえば、DCV の場合、Null 値は -1200 ~ 1200 に設定できます。

CALCulate:STATE <b>	数学演算の有効/無効を切り替えます
<b> = 0 または OFF	演算を無効にします
= 1 または ON	演算を有効にします

## Limits

リミットテストで高・低リミット値を設定できます。測定値がリミット外である場合、機器はピープ音を鳴らし、"HI" または "LO" のメッセージを表示します。

リミット値は、揮発性メモリに格納されます。機器の電源が切れると、この値はゼロにリセットされます。リミット機能は、すべての機能 (導通とダイオード測定を除きます) で使用することができます。

USB ポートのリミットテストのステータスインジケータとして使用する方法の詳細については、「[USB コネクタからの合格/失敗出力](#)」(C-6 ページ) を参照してください。

### フロント パネルの操作

リミット機能を使用するには以下の手順を実行してください。

1. **SHIFT** を押して、**NULL (MATH)** キーを押します。
2. ◀ および ▶ キーを使用して **LIMITS** を表示させ **ENTER** を押します。
3. 高・低リミット値を設定します。
  - a. ◀ および ▶ キーを使用して **HIGH LIMIT** を表示させ **ENTER** を押します。  
代わりに **RUN** メニュー オプションを選択すると、現行のリミット値を使ったリミット機能が有効になりますのでご注意ください。
  - b. ◀、▶、▲、および ▼ キーを使用して高リミット値を設定します。極性表示はプラスとマイナスでトグル  
できることに注意してください。 **ENTER** キーを押します。
  - c. ◀ および ▶ キーを使用して **LOW LIMIT** を表示させ **ENTER** を押します。
  - d. ◀、▶、▲、および ▼ キーを使用して低リミット値を入力し、**ENTER** を押します。
4. **RUN** が表示されたら、**ENTER** を押します。 **MATH** インジケータが点灯し、リミットテストが開始されます。

他のファンクション キーを押せば、数学演算を無効にできます。以下のようにして演算メニューからこの演算を無効にすることもできます。

1. **SHIFT** を押して、**NULL (MATH)** キーを押します。
2. ◀ および ▶ キーを使用して **OFF** を表示させ **ENTER** を押します。

### リモート操作

#### 注

コマンドのうち <n> パラメータを使用するものでは、MINimum および MAXimum ネーム パラメータを使用できます。MIN は最小値を、MAX は最大値を選択します。

以下のコマンドを使用して、リミットテストの設定と制御を行います。

CALCulate:FUNCTION LIMit	リミット機能を選択します
CALCulate:LIMit:LOWer <n>	低リミットを設定します
CALCulate:LIMit:UPPer <n>	高リミットを設定します
<n> = (注参照)	値を設定します (1 μ 分解能)

#### 注

選択した機能により、リミット値設定のレンジは変わります。たとえば、DCV の場合、リミット値は -1200 ~ 1200 に設定できます。

CALCulate:STATe <b>	数学演算の有効/無効を切り替えます
<b> = 0 または OFF	演算を無効にします
= 1 または ON	演算を有効にします

## mX+b

---

この数学関数は、測定値 (X) に倍率係数 (m) を乗じ、さらにオフセット (b) を加算します。計算結果 (y) が機器に表示されます。

$$y = mX + b$$

フロント パネルまたはリモート操作により、この数学関数を有効にして m および b の値を設定できます。設定した値は揮発性メモリに格納され、機器の電源が切れると失われます。

### フロント パネルの操作

**mX+b** 機能を使用するには以下の手順を実行してください。

1. **SHIFT** を押して、**NULL (MATH)** キーを押します。
2. ◀ および ▶ キーを使用して **MX+B** を表示させ **ENTER** を押します。
3. m および b の値を設定します。
  - a. ◀ および ▶ キーを使用して **SET M** を表示させ **ENTER** を押します。

代わりに **RUN** メニュー オプションを選択すると、現行の m および b の値を使った **mX+b** が有効になりますのでご注意ください。

- b. ◀、▶、▲、および ▼ キーを使用して m 値を設定します。極性表示はプラスとマイナスでトグルできることに注意してください。
  - c. **ENTER** キーを押します。
  - d. ◀ および ▶ キーを使用して **SET B** を表示させ **ENTER** を押します。
  - e. ◀、▶、▲、および ▼ キーを使用して b の値を入力し、**ENTER** を押します。
4. **RUN** が表示されたら、**ENTER** を押します。MATH インジケータが点灯します。

他のファンクション キーを押せば、数学演算を無効にできます。以下のようにして演算メニューからこの演算を無効にすることもできます。

1. **SHIFT** を押して、**NULL (MATH)** キーを押します。
2. ◀ および ▶ キーを使用して **OFF** を表示させ **ENTER** を押します。

### リモート操作

#### 注

コマンドのうち <n> パラメータを使用するものでは、MINimum および MAXimum ネーム パラメータを使用できます。MIN は最小値を、MAX は最大値を選択します。

以下のコマンドを使用して、mX+b 数学関数を設定します。

CALCulate:FUNCTION MXB	mX+b 数学関数を選択します
CALCulate:MXB:MMFactor <n>	m の値を設定します
CALCulate:MXB:MBFactor	b の値を設定します
<n> = (注参照)	値を設定します (1 μ 分解能)

#### 注

選択した機能により、mX+b 値設定のレンジは変わります。たとえば、DCV の場合、この値は -1200 ~ 1200 に設定できます。

CALCulate:STATE <b>	数学演算の有効/無効を切り替えます
<b> = 0 または OFF	演算を無効にします
<b> = 1 または ON	演算を有効にします

### dBm

dBm 数学関数は、基準の 1 mW を上回るまたは下回るデシベルとして定義されています。プログラム可能な基準インピーダンスを使用すると、その基準インピーダンスで 1 mW を消費するのに必要な電圧が印加されている時に機器の測定値は 0 dBm になります。dBm、基準インピーダンスおよび電圧の関係は以下の式で表されます。

$$10 \log \left[ \frac{\left( \frac{V_{IN}^2}{R_{REF}} \right)}{1mW} \right]$$

ここで:  $V_{IN}$  は入力信号の電圧

$Z_{REF}$  は基準インピーダンス

基準抵抗 ( $Z_{REF}$ ) は 50 Ω ~ 8000 Ω に設定できます。これはフロントパネルまたはリモートプログラミングを使って設定できます。基準抵抗を変更しても、格納されている Null (相対) 値に影響はありません。

基準抵抗の値は、揮発性メモリに格納されます。機器の電源が切断・再投入されたとき、基準抵抗値はデフォルトの 600 Ω になります。

この機能は、DCV および ACV でのみ使用できます。

### フロント パネルの操作

**dBm** 機能を使用するには以下の手順を実行してください。

1. **DCV** または **ACV** 測定機能を選択します。
2. **SHIFT** を押して、**NULL (MATH)** キーを押します。
3. ◀ および ▶ キーを使用して **dBm** を表示させ **ENTER** を押します。
4. ◀ および ▶ キーを使用して **REF RES** を表示させ **ENTER** を押します。  
代わりに **RUN** メニュー オプションを選択すると、現行の目標値を使った百分率機能が有効になりますのでご注意ください。
5. ◀、▶、▲、および ▼ キーを使用して基準抵抗値を入力し、**ENTER** を押します。
6. **RUN** が表示されたら、**ENTER** を押します。**MATH** インジケータが点灯します。

他のファンクションキーを押せば、数学演算を無効にできます。以下のようにして演算メニューからこの演算を無効にすることもできます。

1. **SHIFT** を押して、**NULL (MATH)** キーを押します。
2. ◀ および ▶ キーを使用して **OFF** を表示させ **ENTER** を押します。

### リモート操作

#### 注

コマンドのうち <n> パラメータを使用するものでは、**MINimum** および **MAXimum** ネーム パラメータを使用できます。**MIN** は最小値を、**MAX** は最大値を選択します。

以下のコマンドを使用して、**dBm** 数学関数の設定と制御を行います。

<b>CALCulate:FUNCTION DBM</b>	<b>dBm</b> 数学関数を選択します
<b>CALCulate:DBM:REfERENCE &lt;n&gt;</b>	基準抵抗値を設定します
<n> = 50 ~ 8000	基準値を設定します (オーム)
<b>CALCulate:STATe &lt;b&gt;</b>	数学演算の有効/無効を切り替えます
<b> = 0 または OFF	演算を無効にします
= 1 または ON	演算を有効にします

## dB

機器は以下のように dBm 関数を使って dB を表します。

$$\text{dB} = (\text{dBm での入力信号}) - (\text{dBm での相対値})$$

dB 相対値は -200 dBm ~ 200 cBm に設定できます。これはフロントパネルまたはリモートプログラミングを使って設定できます。

dB 相対値は揮発性メモリに格納されており、機器の電源が切断・再投入されるとデフォルトの 0 dBm に戻ります。

この機能は、DCV および ACV でのみ使用できます。

### 注

dB は dBm 関数を使って計算されるため、dBm REF RES 値は dB の結果に影響します。

### フロントパネルの操作

**dBm 機能を使用するには以下の手順を実行してください。**

1. **DCV** または **ACV** 測定機能を選択します。
2. **SHIFT** を押して、**NULL (MATH)** キーを押します。
3. ◀ および ▶ キーを使用して **dB** を表示させ **ENTER** を押します。
4. ◀ および ▶ キーを使用して **dB REL** を表示させ **ENTER** を押します。  
代わりに **RUN** メニュー オプションを選択すると、現行の相対値を使った **dB** 機能が有効になりますのでご注意ください。
5. ◀、▶、▲、および ▼ キーを使用して基準抵抗値を入力し、**ENTER** を押します。**MATH** インジケータが点灯します。

他のファンクションキーを押せば、数学演算を無効にできます。以下のようにして演算メニューからこの演算を無効にすることもできます。

1. **SHIFT** を押して、**NULL (MATH)** キーを押します。
2. ◀ および ▶ キーを使用して **OFF** を表示させ **ENTER** を押します。

## リモート操作

## 注

コマンドのうち <n> パラメータを使用するものでは、MINimum および MAXimum ネーム パラメータを使用できます。MIN は最小値を、MAX は最大値を選択します。

以下のコマンドを使用して、dB 数学関数の設定と制御を行います。

CALCulate:FUNCtion DB	dB 数学関数を選択します
CALCulate:DB:REFerence <n>	相対値を設定します
<n> = 0 ~ 200.00	値を設定します (dBm)
CALCulate:STATe <b>	数学演算の有効/無効を切り替えます
<b> = 0 または OFF	演算を無効にします
= 1 または ON	演算を有効にします





このセクションの内容は以下のとおりです。

AC 電圧の測定と波高率..... 4-1  
 DMM 抵抗の測定法..... 4-3  
 基準接点..... 4-4  
 精度計算..... 4-5

## AC 電圧の測定と波高率

周期電圧または周期電流の平方二乗平均 (RMS) の値は、抵抗に対して周期的波形と同じ電力を供給する DC 電圧または DC 電流と同値です。波高率(CF)とは、個々の波形の RMS 値に対するピーク値の比率です。これは、次の式で表現されます。

### 式 1: AC 電圧の測定と波高率 (1)

$$CF = \frac{V_P}{V_{RMS}} \quad \text{または} \quad CF = \frac{I_P}{I_{RMS}}$$

ピーク対 RMS の比率は波形によって異なるため、波高率は、個々の波形によって異なります。たとえば、パルス波の波高率はデューティ サイクルと関係しており、デューティ サイクルが減少すると波高率が増加します。以下の図に、さまざまな波形の RMS 計算および波高率を示します。

図 30: RMS 計算と波高率 - 正弦

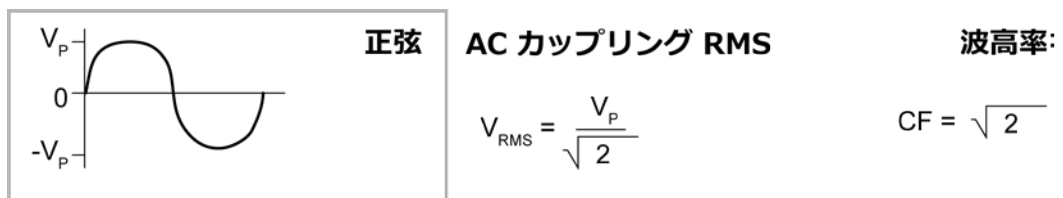


図 31: RMS 計算と波高率 - 半波整流正弦

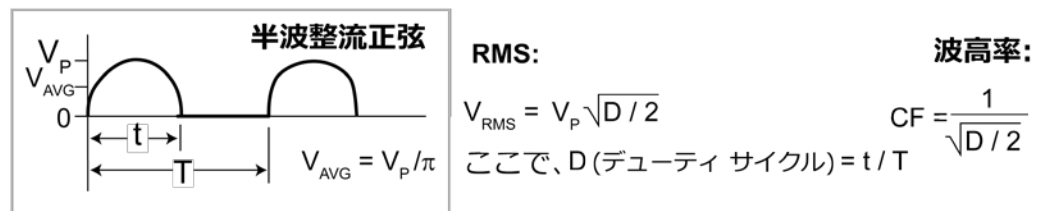
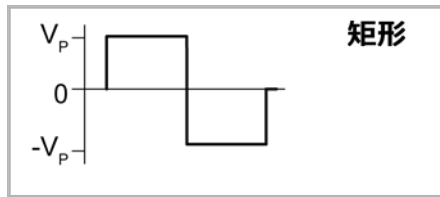


図 32: RMS 計算と波高率 - 矩形



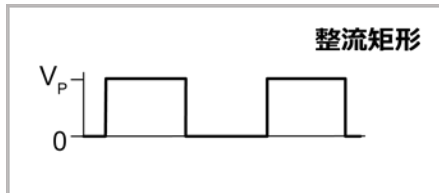
AC カップリング RMS

$$V_{RMS} = V_P$$

波高率:

$$CF = 1$$

図 33: RMS 計算と波高率 - 整流矩形



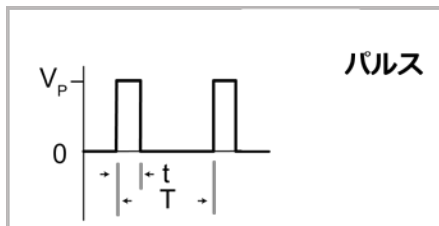
AC カップリング RMS

$$V_{RMS} = \frac{V_P}{2}$$

波高率:

$$CF = 2$$

図 34: RMS 計算と波高率 - パルス



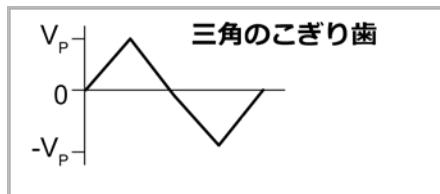
AC カップリング RMS

$$\frac{V}{CF} \times \sqrt{1 - \frac{1}{CF^2}}$$

波高率:

$$\sqrt{\frac{T}{t}}$$

図 35: RMS 計算と波高率 - 三角のこぎり歯



AC カップリング RMS

$$V_{RMS} = 0.577 V_P$$

波高率:

$$CF = 1.732$$

モデル 2110 は、AC カップリング RMS 機器です。DC 成分を含有している AC 波形の場合、RMS を計算する前に DC 成分を除去します。

波高率は特定の波形の高調波成分を相対的に計測したものであり、測定の精度を反映します。長方形のパルス列の場合は、波高率が高くなると、その波形の高調波成分も多くなります。種類の異なる波形間でスペクトルを比較すると、これが成立しない場合があります。たとえば、正弦波の波高率は 1.414 ですが、矩形波の波高率は 1 です。正弦波のスペクトル成分は 1 つですが、矩形波のスペクトル成分は、基本波の奇数の高調波すべてに存在します。

特定の波高率および周波数の非正弦波に関しては、更にエラーの不確定要素も指摘されています。

## DMM 抵抗の測定法

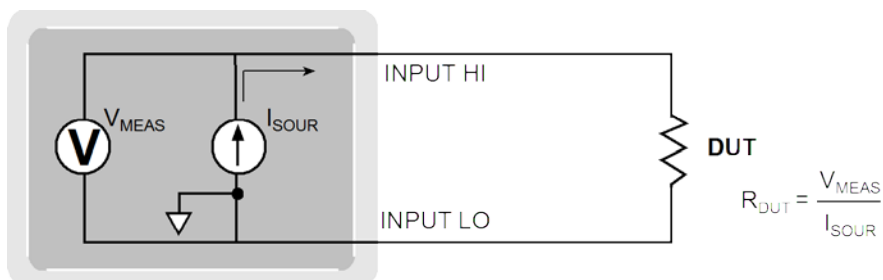
モデル 2110 は、抵抗の測定に定電流測定法を用います。定電流測定法では、定電流 ( $I_{\text{SOUR}}$ ) を被測定装置 (DUT) に流して電圧 ( $V_{\text{MEAS}}$ ) を測定します。次に、既知の電流と測定した電圧を使用し、抵抗 ( $R_{\text{DUT}}$ ) を計算して表示します ( $R_{\text{DUT}} = V_{\text{MEAS}}/I_{\text{SOUR}}$ )。

定電流測定法を以下に示します。被測定装置 (DUT) に流すテスト電流は、選択された測定レンジに基づいて決定されます。たとえば、レンジが  $100 \Omega$  の場合、テスト電流は  $1 \text{ mA}$  です。モデル 2110 の電圧計の入力インピーダンスは非常に高いので、テスト電流 ( $1 \text{ mA}$ ) はほとんどすべて DUT を流れてしまいます。DUT  $\leq 1 \text{ k}\Omega$  の場合は、図に示すように、4 線式抵抗測定を用いる必要があります。測定する電圧は DUT での電圧なので、テストリード内で低下する電圧は除外します (この電圧は、小さな抵抗の DUT を測定する際には大きく影響する可能性があります)。

抵抗測定レンジ	テスト電流
100 $\Omega$	1 mA
1 K $\Omega$	1 mA
10 K $\Omega$	100 $\mu\text{A}$
100 K $\Omega$	10 $\mu\text{A}$
1 M $\Omega$	1 $\mu\text{A}$
10 M $\Omega$	0.1 $\mu\text{A}$
100 M $\Omega$	0.1 $\mu\text{A}$

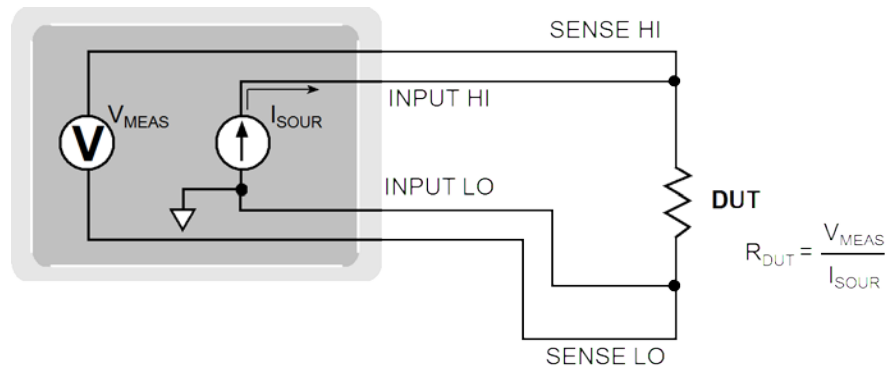
以下に、2 線式定電流測定法を示します。

図 36:2 線式定電流ソースを使用する測定法



以下に、4 線式定電流測定法を示します。

図 37:4 線式定電流ソースを使用する測定法



## 基準接点

基準接点は、熱電対回路にある既知の一定の温度に保たれている冷接点です。冷接点は、異なる結線をしなければならない場所です。冷接点の温度が分かれば、モデル 2110 は、参照温度を考慮に入れて熱電対の実際の温度の測定値を計算できます。

標準基準温度は氷点 ( $0^{\circ}\text{C}$ ) です。氷点は、正確な制御が可能だけでなく、米国標準技術局 (NIST) が自局の電圧電流変換表の根本的な基準として利用しています。しかし、他の既知の温度を使用して構いません。

モデル 2110 が冷接点の温度を取得する方法は 2 種類あります。

- 機器の内部トランスデューサーを使用して冷接点を測定する
- ユーザーが、既知の温度の値を入力する

これら 2 つの基準値を、次のように呼びます。

- リアル (内部) 基準接点
- シミュレート基準接点

これらの基準接点については、次の段落で説明します。

## リアル (内部) 基準接点

リアル基準接点とは、冷接点の測定に温度トランスデューサーが使用されるという意味です。この値は、気象状況や環境の影響を受けて変化します。モデル 2110 は、冷接点の温度を測定し、入力電圧を測定し、その結果から熱電対の温度の測定値を計算します。

## シミュレート基準接点

シミュレート基準接点の一例は、氷水です。銅線と熱電対の接続部を (電気的には絶縁して) 氷水に浸すと  $0^{\circ}\text{C}$  になることが分かっています。測定した温度はシミュレート基準温度のオフセットになります。シミュレート基準温度は、モデル 2110 では  $-100^{\circ}\text{C}$  ~  $100^{\circ}\text{C}$  の範囲で設定できます。モデル 2110 は入力電圧とシミュレート基準温度の係数を測定し、熱電対の温度測定値を計算します。

## 精度計算

ここからは、DC および AC の特性の精度を計算する方法について説明します。

### DC 特性および AC 特性の精度の計算

DC 特性の精度は、次のように計算します。

$$\text{精度} = \text{測定値の \%} + \text{レンジの \%}$$

実測定値のリミットを計算する方法の例として、10 V レンジで 5 V を測定していると想定します。測定値のリミット レンジは、1 年間校正周期の DCV 精度の仕様から次のように計算できます。

$$\begin{aligned} \text{精度} &= \text{測定値の } 0.012 \% + \text{レンジの } 0.004 \% \\ &= 0.012 \% \times 5 \text{ V} + 0.004 \% \times 10 \text{ V} \\ &= 0.0006 \text{ V} + 0.0004 \text{ V} \\ &= 0.0010 \text{ V} \end{aligned}$$

つまり、実測定値のレンジは  $5 \text{ V} \pm 1 \text{ mV}$  つまり  $4.999 \text{ V} \sim 5.001 \text{ V}$  です。

DC 電流、AC 電圧、AC 電流および抵抗は、関連する仕様、レンジ、入力信号の値を使用して、まったく同じように計算できます。



このセクションの内容は以下のとおりです。

プログラミング構文.....	5-1
共通コマンド.....	5-4
SCPI 言語の紹介.....	5-10
SCPI 信号に関連のある測定コマンド.....	5-14
SCPI コマンドサブシステムのリファレンス.....	5-20
CALCulate サブシステム.....	5-29
DISPlay サブシステム.....	5-35
SENSe サブシステム.....	5-36
SYSTem サブシステム.....	5-72
TRIGger サブシステム.....	5-74

### プログラミング構文

このセクションでは、共通コマンド、および SCPI (Standard Commands for Programmable Instruments) について説明します。ここで説明されていない情報については、IEEE-488.2、および SCPI 規格を参照してください。

### このマニュアルで使用するコマンド書式

このマニュアルでコマンドを説明する際に使用する書式を、以下のトピックで説明します。

#### コマンド構文

コマンド構文は、ほとんどのコマンド (およびパラメータ) を大文字と小文字の組み合わせで示します。大文字は、省略したコマンドの表記を示します。プログラムの行を短くするには、省略した形式で送信します。プログラムの可読性を高めるには、長い形式で送信します。

たとえば、以下の構文です。

```
VOLTage[:DC]:RANGe {<range>|MINimum|MAXimum}
```

VOLT と VOLTAGE は、共に有効な形式です。大文字または小文字を使用することができます。したがって、VOLTAGE、volt、および Volt のいずれの表記も有効です。VOL や VOLTAG などの形式ではエラーが発生します。



### 長い形式と短い形式

SCPI コマンドワードでは、長い形式、または短い形式を使用することができます。たとえば、このマニュアルでは「[SCPI マンドサブシステムのリファレンス](#)」(5-20 ページ)のトピックで、長い形式のコマンドを載せています。ただし、コマンドの大文字部分は短い形式を示しています。

例:

<code>:SYSTem:REMOte</code>	長い形式
<code>:SYST:REM</code>	短い形式
<code>:SYSTem:REM</code>	長い形式と短い形式の組み合わせ

各コマンドワードは、長い形式、または短い形式のどちらかである必要があります、それ以外では機能しません。たとえば、`:SYSTe:REMO` ではエラーが発生します。そのため、このコマンドは実行されません。

### 短い形式のルール

SCPI コマンドの短い形式は、以下のルールを使用して決定されます。

- コマンドワードの長さが 4 文字以下の場合、短い形式はありません。たとえば、`:AUTO = AUTO`
- 4 文字を超えるコマンドワードには、以下のルールが適用されます。
  - コマンドワードの 4 文字目が母音の場合、4 文字目以降をすべて取り除きます。たとえば、`:immediate = :imm`
  - 例外ルール。次のコマンドの短い形式では、コマンドワードの最初の 2 文字だけが使用されています。`:TCouple = :tc`
  - コマンドワードの 4 文字目が子音の場合、4 文字目は残し、それ以降をすべて取り除きます。たとえば、`:format = :form`
  - コマンドワードが、疑問符 (?、問い合わせを意味する)、またはオプションではない数字を含んでいる場合、短い形式でもそれを含める必要がありますたとえば、`:delay?= :del?`
- 角カッコ ([ ]) で囲われているコマンドワードや文字はオプションであり、プログラムメッセージに含める必要はありません。

### 山カッコ

山カッコ (<>) は、パラメータタイプを示すために使用されます。プログラムメッセージには、山カッコを含めないでください。たとえば、

```
:HOLD:STATe <b>
```

`<b>` はブール型のパラメータが必要であることを示します。したがって、Hold 機能を有効にするには、以下のように、パラメータ ON または 1 を指定してコマンドを送信する必要があります。

```
:HOLD:STATe ON または 1
```

## 角カッコ [ ]

コマンドワードの中には角カッコ ([ ]) で囲われているものがあります。この角カッコは、プログラムメッセージに含めなくてもよい、オプションのコマンドワードであることを示します。たとえば、

```
:INITiate[:IMMediate]
```

ここで使用されている角カッコは、:IMMediate がオプションであり、使用しなくてもよいことを示します。したがって、上記コマンドは 2 通りの方法で送信できます。

```
:INITiate または :INTiate:IMMediate
```

コマンドのオプション部分は、角カッコなしで使用されていることに注意してください。プログラムでオプションのコマンドワードを使用する際は、角カッコを含めないでください。

## 中カッコ {}

中カッコ ({} ) は、コマンド文字列のパラメータの選択肢を示しています。中カッコは、コマンド文字列で使用しないでください。

## 垂直線 |

垂直線 (|) は、所定のコマンド文字列における複数のパラメータの選択肢を区切るのに使用されます。

## MIN および MAX パラメータの使用

多くのコマンドで、パラメータを **MIN**imum または **MAX**imum に置き換えることができます。例として、以下のコマンドを見てください。

```
VOLTage[:DC]:RANGe MINimum
```

特定の電圧範囲を選択する代わりに、**MIN** を使用して範囲を最小値に、**MAX** を使用して範囲を最大値に設定することができます。

## IEEE-488.2 共通コマンド

IEEE-488.2 規格では、リセット、自己テスト、状態操作などの機能を実行する共通コマンドのセットを定義しています。共通コマンドは必ずアステリスク (\*) で始まり、長さが 5 文字でパラメータを含む場合があります。コマンドキーワードは、1 個のスペースで最初のパラメータと区切られています。

以下に示すように、複数のコマンドを分割するにはセミコロン (;) を使用します。

```
*RST; *CLS; *ESE 32; *OPC?
```

共通コマンドの詳細については、「[共通コマンド](#)」(5-4 ページ)を参照してください。

## パラメータ設定の問い合わせ

コマンドに疑問符 (?) を追加することで、大部分のパラメータについてその現在の値を問い合わせることができます。以下のコマンドでは、サンプル数を 10 件の測定値に設定します。

```
SAMP:COUN 10
```

続いて、以下を実行してサンプル数を問い合わせることができます。

```
SAMP:COUN?
```

以下のコマンドを使用して、使用できる最小または最大のサンプル数を問い合わせることもできます。

```
SAMP:COUN?MIN  
SAMP:COUN?MAX
```

### 注

2つの問い合わせコマンドを送信するとき、最初のコマンドの応答を読まずに2番目のコマンドの応答を読もうとすると、最初のコマンドの応答データを受信した後に2番目のコマンドに対する応答を受信することがあります。これを防止するためには、応答を読み込まずに問い合わせコマンドを送信しないようにします。このような状態を回避できない場合には、2番目の問い合わせコマンドを送信する前にデバイスのクリアを送信します。

## SCPI コマンドの終了記号

機器に送信されるコマンド文字列は、<new line> 文字で終了していなければなりません。IEEE-488.2 EOI (end-or-identify) メッセージは <new line> 文字と解釈され、<new line> 文字の代わりにコマンド文字列を終了するのに使用することができます。<carriage return> の後に <new line> を続けることもできます。コマンド文字列の終了によって、現在の SCPI コマンドバスがルート レベルにリセットされます。

## 共通コマンド

共通コマンド ([共通コマンドの要約](#) (5-4 ページ) で要約されています) は、バス上のすべてのデバイスに共通なデバイス コマンドです。これらのコマンドは、IEEE-488.2 規格により設計および定義されています。このセクションで、これらのコマンドの大部分を詳細に説明します。

## 共通コマンドの要約

以下の表にこの機器で使用される IEEE-488.2 共通コマンドを記載します。

ニーモニック	名前	説明
*CLS	ステータスのクリア	ステータス バイト要約レジスタおよびすべてのイベント レジスタをクリアします。
*ESE <NRf>	イベント有効化コマンド	標準イベント有効化レジスタのビットを有効にします。この後、選択したビットはステータス バイトに報告されます。
*ESE?	イベント有効化の問い合わせ	標準イベント有効化レジスタを問い合わせます。この機器は、二進重み付けされたレジスタ内のすべてのビットセットの合計に対応する 10 進値を返します。
*ESR?	イベント ステータス レジスタの問い合わせ	標準イベント ステータス レジスタを問い合わせます。この機器は、二進重み付けされたレジスタ内のすべてのビットセットの合計に対応する 10 進値を返します。
*IDN?	機器情報の問い合わせ	機器の、製造者名、モデル型式、シリアル番号、およびファームウェアのバージョン番号を返します。
*OPC	処理完了コマンド	OPC ビットをセットします。
*OPC?	処理完了問い合わせ	コマンドが実行された後に、出力パッファに「1」を返します。
*PSC <b>	電源オン ステータスをクリアします。	電源がオンになったとき (*PSC 1) に、ステータス バイトおよび標準イベント レジスタ有効マスクをクリアします。*PSC 0 が有効の場合、電源がオンになったときに、ステータス バイトおよび標準イベント レジスタ有効マスクはクリアされません。(不揮発性メモリに格納されます)。
*PSC?	電源オン ステータス クリア設定の問い合わせ	電源オン ステータス クリア設定を問い合わせます。「0」(*PSC 0) または「1」(*PSC 1) を返します。
*RST	リセット コマンド	機器を電源投入時の設定にリセットします。
*SRE <NRf>	サービス リクエスト有効化コマンド	ステータス バイト有効化レジスタのビットを有効にします。
*SRE?	サービス リクエスト有効化の問い合わせ	ステータス バイト有効化レジスタを問い合わせます。
*STB?	ステータス バイトの問い合わせ	ステータス バイト要約レジスタを問い合わせます。
*TRG	トリガ コマンド	バス トリガを機器に送信します。

## 共通コマンド リファレンス

このトピックでは、すべての共通コマンドのリファレンス情報を詳しく説明します。

---

### \*CLS — ステータスのクリア

このコマンドは、ステータス バイト要約レジスタおよびすべてのイベント レジスタをクリアします。

---

### \*ESE <NRf> — イベント有効化コマンド

このコマンドは、標準イベント有効化レジスタのビットを有効にします。この後、選択したビットはステータス バイトに報告されます。

#### 使用方法

\*ESE 1  
\*SRE 32

#### 詳細

有効化レジスタ マスクを設定するには、ビットごとに適切な 10 進値を指定して \*ESE コマンドを使用してください。値の詳細については、「[標準イベントレジスタ](#)」(B-9 ページ)を参照してください。たとえば、\*ESE 1 コマンドを使用して "operation complete" を有効にします。

---

### \*ESE? — イベント有効化の問い合わせ

この問い合わせコマンドは、標準イベント有効化レジスタを問い合わせます。

#### 使用方法

\*ESE?

#### 詳細

この機器は、二進重み付けされたレジスタ内のすべてのビット セットの合計に対応する 10 進値を返します。値の詳細については、「[標準イベントレジスタ](#)」(B-9 ページ)を参照してください。

---

### \*ESR? — イベント ステータス レジスタの問い合わせ

この問い合わせコマンドは、標準イベント ステータス レジスタを問い合わせます。この問い合わせコマンドは、標準イベント レジスタをクリアします。

#### 使用方法

\*ESR?

#### 詳細

この機器は、二進重み付けされたレジスタ内のすべてのビット セットの合計に対応する 10 進値を返します。値の詳細については、「[標準イベントレジスタ](#)」(B-9 ページ)を参照してください。

---

## \*IDN?—機器情報の問い合わせ

機器の識別コードを読み取ります。

### 使用方法

---

\*IDN?

### 詳細

---

識別コードには、製造者名、モデル番号、シリアル番号、およびファームウェアのバージョン番号が含まれ、以下のようにカンマで区切られた 4 つのフィールドから構成されるフォーマットで送信されます。

製造者名

モデル型式

シリアル番号

ファームウェアのバージョン番号

フォーマット: **x.xx-yy-zz**

ここで:

**x.xx** - 測定プロセッサのファームウェアのバージョン番号を示します。

**yy** - 入出力プロセッサを示します。

**zz** - フロント パネル プロセッサを示します。

たとえば、

KEITHLEY INSTRUMENTS INC.,MODEL 2110,1311126,01.00-01-01

SYSTEM:IDNStr コマンドを使用して、互換性のために製造者およびモデルの情報を変更できます。

---

## \*OPC — 処理完了コマンド

保留中のすべてのコマンドが実行されると、標準イベント レジスタに「処理完了」ビット (ビット 0) をセットします。

---

## \*OPC?— 処理完了の問い合わせ

出力キューに「1」を格納します。

### 使用方法

---

\*OPC?

### 詳細

---

\*OPC が送信されると、保留中のすべてのコマンド処理が完了した後、標準イベント レジスタの OPC ビットがセットされます。\*OPC? が送信されると、保留中のすべてのコマンドが処理が完了した後、ASCII の「1」が出力キューに格納されます。

通常これらのコマンドのどちらかが、INITiate コマンドの後に送信されます。INITiate コマンドは、機器がアイドル状態から抜け出して測定を実行するために使用されます。

すべてのプログラム処理が完了して、(\*OPC または \*OPC?を含む) 保留中のすべてのコマンドが完了すると、機器はアイドル状態に戻ります。最後の保留コマンドを実行した後、OPC ビットまたは ASCII の「1」(またはその両方) が出力キューに格納されます。

---

---

## \*PSC <b> — 電源オン ステータスのクリア

電源オン ステータスのクリア機能の有効/無効を切り替えます。

### 使用方法

---

\*PSC 0  
\*PSC 1

### 詳細

---

\*PSC 1 が有効の場合、電源がオンになったときに、ステータス バイトおよび標準イベント レジスタ有効マスクはクリアされます。\*PSC は、デフォルトで 1 になっています。

\*PSC 0 が有効の場合、電源がオンになったときに、ステータス バイトおよび標準イベント レジスタ有効マスクはクリアされません。

このコマンドは、不揮発性メモリに格納されます。

---

---

## \*PSC? — 電源オン ステータス クリアの問い合わせ

この問い合わせコマンドは、電源オン ステータス クリア設定を返します。

### 使用方法

---

\*PSC?

### 詳細

---

電源オン ステータス クリア設定を問い合わせます。「0」(\*PSC 0) または「1」(\*PSC 1) を返します。

---

---

## \*RST — リセット コマンド

機器を電源投入時の設定にリセットします。

### 使用方法

---

\*RST

### 詳細

---

機器を電源投入時の設定にリセットします。このコマンドでは、エラーキューはクリアされません。電源投入時の設定の詳細については、「[電源投入時の設定](#)」(1-6 ページ) を参照してください。

---

---

## \*SRE <Nrf> — サービス要求有効化コマンド

このコマンドは、サービス要求有効化レジスタの各ビットをセットまたはクリアします。

### 使用方法

```
*SRE 1
*SRE 32
```

### 詳細

サービス要求有効化レジスタの各ビットは、\*SRE 共通コマンドを使用してセットまたはクリアすることができます。サービス要求有効化レジスタを読み取るには、\*SRE? 問い合わせコマンドを使用します。サービス要求有効化レジスタは、電源を切ったとき、または \*SRE コマンドでパラメータ値 0 が送信された (\*SRE 0) ときにクリアされます。

\*SRE 32 を使用して、機器が SRQ 割り込みに対応するように設定できます。

---

---

## \*SRE? — サービス要求有効化コマンドの問い合わせ

このコマンドは、ステータス バイト有効化レジスタを問い合わせます。

### 使用方法

```
*SRE?
```

### 詳細

機器は、二進重み付けされたレジスタ内のすべてのビットセットの合計に対応する 10 進値を返します。

---

---

## \*STB? — ステータス バイトの問い合わせ

\*STB? コマンドはシリアル ポーリングに似ていますが、処理はその他の機器コマンドと同様に行われます。

### 使用方法

```
*STB?
```

### 詳細

\*STB? コマンドはシリアル ポーリングと同じ結果を返しますが、シリアル ポーリングが発生した場合には「要求サービス」ビット (ビット 6) はクリアされません。

---

---

## \*TRG — トリガ コマンド

\*TRG コマンドを使用して、機器にトリガを送信します。これはグループ実行トリガ (GET) と同様の効果があります。

### 使用方法

```
*TRG
```

### 詳細

処理を制御するためのイベントとして、\*TRG コマンドを使用します。BUS がプログラミングされたアームのコントロール ソースである場合、機器はこのトリガに応答します。コントロール ソースは TRIGger サブシステムによってプログラミングされます。



## SCPI 言語の紹介

### トピック概要

このセクションには、SCPI コマンドを使用してモデル 2110 でプログラミングを行うためのリファレンス情報があります。以下の内容について説明します。

### SCPI パラメータのタイプ

SCPI 言語では、プログラム メッセージおよびレスポンス メッセージで使用されるさまざまなデータ形式を定義しています。

#### 数値パラメータ <n>

数値パラメータを必要とするコマンドでは、オプションの符号、小数点、および科学的記数法などによる一般的に使用される 10 進法表記の数を使用できます。

**MINimum**、**MAXimum**、および **DEFault** などの数値パラメータの特殊な値も使用できます。数値パラメータと共に単位接頭辞および単位 (たとえば、10MΩ、1kV、50μA) も使用することができます。特定の数値のみが使用できる場合には、機器は自動的に入力された数値パラメータを丸めます。以下のコマンドは数値パラメータを使用します。

```
VOLtage[:DC]:RANGe <range>|MINimum|MAXimum
```

#### 注

単位接頭辞は、単位と組み合わせて使用する必要があります。たとえば、`CONF:RES 10KΩ` は有効なコマンドですが、`CONF:RES 10K` は無効なコマンドです。

#### 離散パラメータ <name>

離散パラメータは、限られた数値を持つプログラム設定 (**BUS**、**IMMEDIATE**、**EXTERNAL**) に使用されます。コマンドキーワードと同じように、短い形式と長い形式があります。大文字または小文字を混在して使用することができます。問い合わせの応答は、必ず大文字の短い形式となります。以下のコマンドは離散パラメータを使用します。

```
TRIGger:SOURce BUS|IMMEDIATE|EXTERNAL
```

#### 数値表現フォーマット パラメータ <NRf>

数値表現フォーマットパラメータは、整数 (8 など)、実数 (23.6 など)、または指数 (2.3E6 など) で表すことができる数値です。以下のコマンドは数値パラメータを使用します。

```
CALCulate:PERCent:TARGET 100e6
```



## 単一コマンド メッセージ

上記のコマンド構造には 3 つのレベルがあります。第 1 レベルはルート コマンド (:STATus) で構成され、パスとしての役割を果たします。第 2 レベルは他のパス (:QUESTionable) および 1 つのコマンド (:PRESet) から構成されます。コマンド構造の第 3 レベルは、ENABLE および EVENT コマンドだけから成ります。この構造の 3 つのコマンドは、以下のように 4 つの独立したプログラム メッセージを送信することで実行できます。

```
:stat:ques:enab <NRf>
:stat:ques:enab?
:stat:ques:even?
:stat:pres
```

上記の各プログラム メッセージでは、パス ポインタがルート コマンド (:stat) で始まり、コマンドが実行されるまで、下の階層のコマンド レベルに移動します。

## 複数コマンド メッセージ

複数のコマンド メッセージはセミコロン (;) で区切って、同じプログラム メッセージで送信することができます。以下の例では、1 つのプログラム メッセージに 2 つのコマンドがあります。

```
:stat:pres; :stat:ques:enab <NRf>
```

上記のメッセージが送信された場合、1 つ目のコマンドワードはルート コマンド (:stat) として認識されます。次のコロンが検出された場合、パス ポインタは次のコマンド レベルに移動し、コマンドを実行します。パス ポインタがセミコロン (;) の後にコロンを検出した場合、パス ポインタはルート レベルにリセットされ、ルート コマンドから実行します。

同じコマンド レベルのコマンドは、全コマンド パスを再入力することなく実行することができます。たとえば、

```
:stat:ques:enab <n>; enab?
```

最初のコマンド (:enab) が実行された後、パス ポインタは構造の第 3 コマンド レベルに位置しています。:enab? も第 3 レベルにあるため、全パス名を繰り返さずに入力することができます。このプログラム メッセージでは、:enab? の先頭のコロンがないことに注意してください。コロンがあった場合、パス ポインタはルート レベルにリセットされ、次にルート コマンドが来るものと想定します。:enab? はルート コマンドではないため、エラーが発生します。

## コマンド パス ルール

- 新しいプログラム メッセージはそれぞれ、オプション ([[:SENSe] など) でない限り、ルート コマンドで始まる必要があります。ルートがオプションであった場合、単純に、次のレベルのコマンドワードがルートとして扱われます。
- プログラム メッセージの最初のコロン (;) はオプションで、使用する必要はありません。たとえば、以下の 2 つの行のコードは同等です。

```
:stat:pres
stat:pres
```

- パス ポインタがコロン (;) を検出した場合、次のコマンドレベルに移動します。パス ポインタがセミコロン (;) を検出していた場合は例外です。セミコロンはプログラム メッセージ内でコマンドを分割するのに使用されます (次のルールを参照)。
- パス ポインタがセミコロン (;) の直後にコロン (;) を検出した場合、ルートレベルにリセットされます。
- パス ポインタは下にしか移動できません。上のレベルに上がることはできません。上位レベルのコマンドを実行するには、ルート コマンドから実行しなおす必要があります。

## 同じメッセージ内での共通コマンドおよび SCPI コマンドの使用

共通コマンドおよび SCPI コマンドは、セミコロン (;) で区切られている限り、同じメッセージ内で両方を使用することができます。共通コマンドはどのコマンドレベルでも実行することができ、パス ポインタに影響することはありません。たとえば、

```
:stat:ques:enab <n>; *ESE <n>
```

## プログラム メッセージ ターミネータ (PMT)

各プログラム メッセージは、LF (line feed)、EOI (end or identify)、または LF+EOI で終わらなければなりません。コンピュータがこのターミネーションを提供しないと、パスがハングアップします。以下の例では、複数のコマンドプログラム メッセージを終わらせる方法を示します。

```
*rst;*cls <PMT>
```

## コマンド実行ルール

コマンド実行ルールは以下のとおりです。

- コマンドは、プログラム メッセージに現れる順番で実行されます。
- 無効なコマンドはエラーが発生し、実行されません。
- 複数のコマンドプログラム メッセージで、無効なコマンドよりも前にある有効なコマンドは実行されます。
- 複数のコマンドプログラム メッセージで、無効なコマンドよりも後にある有効なコマンドは無視されます。

## 出力データ

### タイプ

機器は、以下のタイプの出力データを提供します。

- 測定値以外の問い合わせ
- 1 件の測定値 (IEEE-488.2)
- 複数の測定値 (IEEE-488.2)
- 1 件の測定値 (USB)
- 複数の測定値 (USB)

### フォーマット

出力データは、以下のいずれかのフォーマットになります。

80 文字以下の ASCII 文字列

SD.DDDDDDDDESDD<nl>

SD.DDDDDDDDESDD,.....<nl>

SD.DDDDDDDDESDD<cr><nl>

SD.DDDDDDDDESDD,.....<cr><nl>

S プラスまたはマイナス符号

D 数字

E 指数記号

<nl> newline 文字

<cr> carriage return 文字

## SCPI 信号に関連のある測定コマンド

SCPI 信号に関連のある測定コマンドは、測定用に機器を設定し、測定値を取込みます。測定プロセスを制御するために高レベルの命令を使用することができます。これらのコマンドは、以下の表に要約されています。

### 信号に関連のある測定コマンドの要約

コマンド	説明
:CONFigure:<function> <range>, <resolution>	指定機能で測定を行うように機器を設定します。
:CONFigure?	有効な機能を返します。
:FETCh?	最新の測定値を返します。
:INITiate	トリガシステムの状態をトリガ待ちに変更します。
:READ?	測定を実行します。
:MEASure:<function> <range>, <resolution>	:CONFigure:<function>、および:READ? を実行します。

## :CONFigure:<function> [<range>|MIN|MAX|DEF,<resolution>|MIN|MAX|DEF]

このコマンドでは、指定の測定機能用に指定の値で機器を設定します。このコマンドでは測定は開始しません。:READ? コマンドを使用して測定をトリガすることができます。INIT;:FETC? コマンドを使用することもできます。

### パラメータ

#### 注

すべての <range> および <resolution> パラメータには、MIN、MAX および DEF を使用することができます。N/A は、<range> または <resolution> パラメータ (またはその両方) を <function> で使用できないことを示します。

<function>	<range>	<resolution> (注 1 を参照)	説明 (注 2 を参照)
CURRent[:DC]	-10 ~ 10	3.00e-07 ~ 3.00e-04	アンペア
CURRent:AC	0 ~ 10	1.00e-06 ~ 1.00e-04	アンペア
VOLTage[:DC]	-1000 ~ 1000	3.00e-07 ~ 3.00e-04	ボルト
VOLTage:AC	0 ~ 750	1.00e-06 ~ 1.00e-04	ボルト
CAPacitance	0 ~ 10e-3	N/A	ファラデー
VOLTage[:DC]:RATio	-1000 ~ 1000	3.00e-07 ~ 3.00e-04	ボルト
RESistance	0 ~ 100e6	3.00e-07 ~ 3.00e-04	オーム
FRESistance	0 ~ 100e6	3.00e-07 ~ 3.00e-04	オーム
FREQuency[:VOLTage]	0 ~ 750	N/A	ボルト
FREQuency:CURRent	0 ~ 10	N/A	アンペア
PERiod[:VOLTage]	0 ~ 750	N/A	ボルト
PERiod:CURRent	0 ~ 10	N/A	アンペア
CONTinuity	N/A	N/A	N/A
DIODE	N/A	N/A	N/A
TCOuple	N/A	N/A	N/A
TEMPerature	N/A	N/A	N/A

#### 注

1. 分解能は、桁数を使用して指定するのではなく、測定機能と同じ単位を使用してください。たとえば、分解能をボルトで、周波数をヘルツで指定してください。表中の分解能は、分解能の引数として使用する前に、必要なレンジを乗じておかなければなりません。AC 測定の詳細については、「[AC 測定の帯域幅および分解能](#)」(3-44 ページ)を参照してください。DC 測定の詳細については、「[DC および抵抗測定の積分時間および分解能](#)」(3-41 ページ)を参照してください。

2. 説明欄の記載内容は、参考情報に過ぎません。この欄では <function> の測定単位を記載していません。コマンドには単位を含めないでください。

問い合わせ

コマンド	説明
CONFigure?	選択した機能について問い合わせを行います。

詳細

CONFigure コマンドは、MEASure? コマンドより若干柔軟に使用することができます。マルチメーターで、指定した機能、レンジおよび分解能のパラメータの設定を行います。設定を変更するため方法として使用できます。

CONFigure コマンドでは測定は開始しません。測定を開始するには、INITiate または READ? コマンドを使用します。

このコマンドが送信された場合、機器では以下の設定が行われます。

- このコマンドで指定した機能が選択されます。
- 指定されたレンジと分解能が選択されます。
- 選択した機能に関する他のすべてのコントロールは、デフォルト値 (\*RST の値) に設定されます。

このコマンドは、:MEASure? コマンドが送信されたときに、自動的にアサートされます。

例

CONF:VOLT[:DC] 10,0.001	10 VDC レンジで 1 mV の分解能を設定します。
CONF:FREQ 1kHz,0.1Hz	1000 Hz の入力で 0.1 Hz の分解能を設定します。

参考情報

[:INITiate](#) (5-17 ページ)

[:READ\[1|2\]?](#) (5-18 ページ)

[:FETCh\[1|2\]?](#) (5-17 ページ)

## :FETCh[1|2]?

FETCh? コマンドは、測定値を機器の出力バッファに転送します。INITiate コマンドを使用して、機器の内部メモリに測定値を格納します。

### バリエーション

FETCh1?	一次測定機能により保存された測定値を、出力バッファに転送します。
FETCh2?	二次測定機能により保存された測定値を、出力バッファに転送します。

### 詳細

FETCh? および INITiate コマンドは、測定のトリガと測定値の取得について最低限の制御しか行えませんが、最も柔軟性に富んでいます。

マルチメーターを設定した後、INITiate を使用してトリガ システムの状態を「アイドル」から「トリガ待ち」に変更します。機器は、INITiate コマンドを受信した後で、指定されたトリガ条件の要件が満たされると測定を開始します。結果は内部メモリに送信され、読み出すまで格納されます。

FETCh? コマンドは、機器の内部メモリにあるデータをバス コントローラーで読み取れるように出力バッファに送信します。

FETCh? コマンドは、機器のセットアップに影響することはありません。

FETCh? コマンドは、測定操作をトリガせず、単に最新の測定値を要求します。このコマンドは、繰り返し同じ測定値を返す恐れがあることに注意してください。新しい測定値が現れるまで、このコマンドは古い測定値を返し続けます。

### 例

INIT	トリガ システムの状態をトリガ待ちに変更します。
FETCh?	機器の内部メモリのデータを出力バッファに送信します。

### 参考情報

[:INITiate \(5-17 ページ\)](#)

[:DATA:POINts? \(5-72 ページ\)](#)

## :INITiate

トリガ システムの状態を「アイドル」から「トリガ待ち」に変更します。マルチメーターは、INITiate コマンドを受信した後に必要なトリガ条件が満たされると、測定を開始します。測定値は、読み取りを行えるようになるまでメモリに格納されます。測定結果を取得するには FETCh? コマンドを使用します。



---

## :READ[1|2]?

READ? コマンドは、トリガシステムの状態を「アイドル」から「トリガ待ち」に変更します。機器が READ? コマンドを受信した後に、指定したトリガ要件が満たされたとき、測定が開始されます。結果は直ちに出力バッファに送信されます。測定値をバス コントローラに入力する必要があります。入力しない場合には、出力バッファが一杯になると機器が測定を停止します。READ? コマンドを使用したときには、測定値は機器の内部メモリには格納されません。

短時間で多くのサンプルを取得するには、INIT;:FETC? を使用します。

### バリエーション

READ1?	トリガ モデルを開始して、一次測定機能の測定値を出力バッファへ転送します。
READ2?	トリガ モデルを開始して、二次測定機能の測定値を出力バッファへ転送します。

### 例

```
:READ2?
```

### 参考情報

[:INITiate](#) (5-17 ページ)

[:FETCh\[1|2\]?](#) (5-17 ページ)

## :MEASure[:<function>]?<range>|MIN|MAX|DEF,<resolution>|MIN|MAX|DEF

このコマンドでは、指定した機能、レンジ、および分解能を設定してから、1回の測定を返します。

### パラメータ

#### 注

すべての <range> および <resolution> パラメータには、MIN、MAX および DEF を使用することができます。N/A は、<range> または <resolution> パラメータ (またはその両方) を <function> で使用できないことを示します。

<function>	<range>	<resolution> (注 1 を参照)	説明 (注 2 を参照)
CURRent[:DC]	-10 ~ 10	3.00e-07 ~ 3.00e-04	アンペア
CURRent:AC	0 ~ 10	1.00e-06 ~ 1.00e-04	アンペア
VOLTage[:DC]	-1000 ~ 1000	3.00e-07 ~ 3.00e-04	ボルト
VOLTage:AC	0 ~ 750	1.00e-06 ~ 1.00e-04	ボルト
CAPacitance	0 ~ 10e-3	N/A	ファラデー
VOLTage[:DC]:RATio	-1000 ~ 1000	3.00e-07 ~ 3.00e-04	ボルト
RESistance	0 ~ 100e6	3.00e-07 ~ 3.00e-04	オーム
FRESistance	0 ~ 100e6	3.00e-07 ~ 3.00e-04	オーム
FREQuency[:VOLTage]	0 ~ 750	N/A	ボルト
FREQuency:CURRent	0 ~ 10	N/A	アンペア
PERiod[:VOLTage]	0 ~ 750	N/A	ボルト
PERiod:CURRent	0 ~ 10	N/A	アンペア
CONTinuity	N/A	N/A	N/A
DIODE	N/A	N/A	N/A
TCouple	N/A	N/A	N/A
TEMPerature	N/A	N/A	N/A

#### 注

1. 分解能は、桁数を使用して指定するのではなく、測定機能と同じ単位を使用してください。たとえば、分解能をボルトで、周波数をヘルツで指定してください。表中の分解能は、分解能の引数として使用する前に、必要なレンジを乗じておかなければなりません。AC 測定の詳細については、「[AC 測定の帯域幅および分解能](#)」(3-44 ページ)を参照してください。DC 測定の詳細については、「[DC および抵抗測定の積分時間および分解能](#)」(3-41 ページ)を参照してください。

2. 説明欄の記載内容は、参考情報に過ぎません。この欄では <function> の測定単位を記載していません。コマンドには単位を含めないでください。

### 詳細

このコマンドは、他の信号に関連のある測定コマンドすべてを組み合わせ、測定を 1 回行い測定値を取得します。大きな柔軟性はありませんが、機器による測定をプログラムする最も簡単な方法が MEASure? コマンドを使用することです。測定機能、レンジおよび分解能を指定します。機器は自動的にその他のパラメータを設定し、測定を行って、結果を出力バッファに送信します。

## 例

MEASure:VOLT[:DC]? 10,0.001	10 VDC レンジで 4 ½ 桁の測定をします。
MEAS:CURR:AC?1,1E-5	1 A レンジで 5 ½ 桁の測定をします。

## 参考情報

[:INITiate](#) (5-17 ページ)  
[:READ\[1|2\]?](#) (5-18 ページ)  
[:FETCh\[1|2\]?](#) (5-17 ページ)  
[:CONFigure:<function> \[<range>|MIN|MAX|DEF,<resolution>|MIN|MAX|DEF\]](#) (5-15 ページ)

## SCPI コマンド サブシステムのリファレンス

以下の SCPI サブシステムは、モデル 2110 で利用可能です。サブシステム コマンドは、以下の表に要約されています。

- CALCulate サブシステム (「[CALCulate サブシステムの要約](#)」(5-21 ページ) 参照)
- DISPlay サブシステム (「[DISPlay サブシステムの要約](#)」(5-22 ページ) 参照)
- SENSE サブシステム (「[SENSe サブシステムの要約](#)」(5-23 ページ) 参照)
- STATus サブシステムの要約 (「[STATus サブシステムの要約](#)」(5-27 ページ) 参照)
- SYSTem サブシステム (「[SYSTem サブシステムの要約](#)」(5-27 ページ) 参照)
- TRIGger サブシステム (「[TRIGger サブシステムの要約](#)」(5-28 ページ) 参照)

このセクションは、モデル 2110 のデバイス特有のコマンドを含んでいます。SCPI 規格の 1999.0 バージョンには含まれていませんが、これらのコマンドは SCPI 規格に準拠しており、この規格の構文規則に従っています。デバイス特有のコマンドは、コマンドの説明で示してあります。

多くの必要な SCPI コマンドをこの機器で使用できますが、このマニュアルでは簡単にするためにすべては説明していません。記載されていないコマンドの多くは、このセクションですでに説明したコマンドの機能と重複しています。

## CALCulate サブシステムの要約

コマンド	説明
<b>:CALCulate</b>	数学計算設定用パス。
:FUNction <name>	数学関数の指定: PERCent、AVERage、NULL、LIMit、MXB、DB、または DBM。
:FUNction?	現在の数学関数を問い合わせます。PERC、AVER、NULL、LIM、MXB、DB または DBM を返します。
:STATe <b>	指定した数学関数による計算を有効、または無効にします。ここで: 0 = off および 1 = on です。
:STATe?	数学関数の状態を問い合わせます。0 (off) または 1 (on) を返します。
:PERCent	百分率計算設定用パス。
:TARGet <n>   MIN   MAX	PERCent 計算用に目標値、MIN または MAX を指定します。
:TARGet? [MIN   MAX]	百分率数学関数で目標値を問い合わせます。
:AVERage	測定値の問い合わせ用パス
:MINimum?	平均計算処理中に見つかった最小値を問い合わせます。
:MAXimum?	平均計算処理中に見つかった最大値を問い合わせます。
:AVERage?	平均計算処理が有効にされてからのすべての測定値の平均を問い合わせます。
:COUNt?	平均が有効になってからの測定の回数を問い合わせます。
:NULL	Null レジスタ設定用パス
:OFFset <n>   MIN   MAX	機器の Null レジスタに Null 値、MIN または MAX を格納します。
:OFFset? [MIN   MAX]	Null 値を問い合わせます。
:LIMit	限界テスト設定用パス。
:LOWer <n>   MIN   MAX	限界テストの下限值を指定します。この値には、現在の機能における最高レンジの 0 ~ ±120% で任意の数値を設定できます。
:LOWer? [MIN   MAX]	限界テストの下限值を問い合わせます。
:UPPer <n>   MIN   MAX	限界テストの上限値を問い合わせます。この値には、現在の機能における最高レンジの 0 ~ ±120% で任意の数値を設定できます。
:UPPer? [MIN   MAX]	限界テストの上限値を問い合わせます。
:MXB	mX+b 設定用パス。
:MMFactor <n>   MIN   MAX	mX+b の係数「m」(-1e6 ~ 1e6) または MINimum もしくは MAXimum を指定します。
:MMFactor? [MIN   MAX]	m の値を問い合わせます。
:MBFactor <n>   MIN   MAX	mX+b の係数「b」(-1e6 ~ 1e6) または MINimum もしくは MAXimum を指定します。
:MBFactor? [MIN   MAX]	b の値を問い合わせます。
:DB	dB 相対値レジスタ設定用パス。
:REFeRence <n>   MIN   MAX	相対基準値 (-200 dBm ~ +200 dBm の数値)、MINimum または MAXimum を dB 相対値レジスタに格納します。
:REFeRence? [MIN   MAX]	dB 相対基準値を問い合わせます。
:DBM	dBm 基準値設定用パス。
:REFeRence <n>   MIN   MAX	dBm 基準値を指定します。選択肢: 50 ~ 8000 Ω または MINimum もしくは MAXimum。
:REFeRence? [MIN   MAX]	dBm 基準値を問い合わせます。
:DATA:FEED RDG_STORE, ['CALC'   '']	INITiate コマンドを使用して取得した測定値を、マルチメーターの内部メモリ (デフォルト) に格納するか、格納しないかを指定します。
:DATA:FEED?	読み取りメモリの状態を問い合わせます。「CALC」または "" を返します。

## DISPlay サブシステムの要約

コマンド	説明
:DISPlay <b>	前面パネルディスプレイをオンまたはオフにします。ここで: 0 = off および 1 = on です。
:DISPlay:TEXT <a>	ASCII メッセージ「a」(長さは 16 文字まで)を定義します。このメッセージは二次ディスプレイに表示されます。
:DISPlay:TEXT:CLEar	フロント パネル ディスプレイに表示されるメッセージをクリアします。
:DISPlay?	ディスプレイ設定について問い合わせます。0 (off) または 1 (on) を返します。

## SENSe サブシステムの要約

SENSe コマンドの要約については以下の表を参照してください。SENSe コマンドの既定値の詳細については、「[電源投入時の設定](#)」(1-6 ページ)を参照してください。

コマンド	説明
[ :SENSe ]	SENSe コマンド用パス。
:FUNCTION[1 2]	FUNCTION、FUNCTION1 および FUNCTION2 用パス。FUNCTION1 は、一次ディスプレイに選択されている機能を表示します。FUNCTION2 は、二次ディスプレイに選択されている機能を表示します。
<a>	以下の、測定を行う (引用符で囲われた) 機能のいずれかを指定してください。 "VOLTage:AC" "VOLTage[:DC]" "VOLTage[:DC]:RATio" "CURRent:AC" "CURRent[:DC]" "FREQuency[:VOLT]" "FREQuency:CURR" "RESistance" "PERiod[:VOLT]" "PERiod:CURR" "RESistance" "DIODE" "TCouple" "TEMPerature" "CONTinuity" 注:DIODE および CONTinuity は SCPI 準拠のパラメータではありません。
:FUNCTION[1 2]?	機能を問い合わせます。機能名を返します。
:VOLTage[:DC]	DC 電圧設定用パス。
:RANGe <n> MIN MAX ? [MIN MAX]	レンジの指定:100 mV、1 V、10 V、100 V、1000 V、MIN または MAX。 レンジを問い合わせます。
:AUTO <b>	自動レンジを有効、または無効にします。ここで: 0 = OFF および 1 = ON です。
:AUTO?	自動レンジを問い合わせます。
:RESolution <n> MIN MAX	分解能の指定:<n> = 3.00e-07 ~ 3.00e-04 のレンジ、MIN または MAX。n の有効値の詳細については「 <a href="#">DC および抵抗測定の積分時間および分解能</a> 」(3-41 ページ)を参照してください。
:RESolution?[MIN MAX]	分解能を問い合わせます。
:NPLCycles <n> MIN MAX	選択した機能について、積分時間を電源サイクル数で指定します。0.001、0.006、0.02、0.06、1、2、10、100、MIN、または MAX。n の有効値の詳細については、「 <a href="#">DC および抵抗測定の積分時間および分解能</a> 」(3-41 ページ)を参照してください。
:NPLCycles?[MIN MAX]	NPLCycles を問い合わせます。
:VOLTage:AC	AC 電圧設定用パス。
:RANGe <n> MIN MAX ? [MIN MAX]	レンジの指定:100 mV、1 V、10 V、100 V、750 V、MIN または MAX。 レンジを問い合わせます。
:AUTO <b>	自動レンジを有効、または無効にします。ここで: 0 = OFF および 1 = ON です。

:AUTO?	自動レンジを問い合わせます。
:RESolution <n> MIN MAX	分解能を指定します。ここで、<n> = 1.00e-06 ~ 1.00e-04 のレンジ、MIN または MAX です。n の有効値の詳細については「 <a href="#">AC 測定の帯域幅および分解能</a> 」(3-44 ページ)を参照してください。
:RESolution?	分解能を問い合わせます。
:CURRent:AC	AC 電流設定用パス。
:RANge <n> MIN MAX	レンジの指定: 0 ~ 10、MIN または MAX。
? [MIN MAX]	AC 電圧のレンジを問い合わせます。
:AUTO <b>	自動レンジを有効、または無効にします。ここで: 0 = OFF および 1 = ON です。
:AUTO?	自動レンジを問い合わせます。
:RESolution <n> MIN MAX	分解能を指定します。ここで、<n> = 1.00e-06 ~ 1.00e-04 のレンジ、MIN または MAX です。n の有効値の詳細については「 <a href="#">AC 測定の帯域幅および分解能</a> 」(3-44 ページ)を参照してください。
:RESolution?[MIN MAX]	分解能を問い合わせます。
:CURRent[:DC]	DC 電流設定用パス。
:RANge <n> MIN MAX	レンジの指定:10 mA、100 mA、1 A、3 A、10 A、MIN または MAX。
? [MIN MAX]	DC 電圧のレンジを問い合わせます。
:AUTO <b>	自動レンジを有効、または無効にします。ここで: 0 = off および 1 = on です。
:AUTO?	自動レンジを問い合わせます。
:RESolution <n> MIN MAX	分解能の指定:<n> = 3.00e-07 ~ 3.00e-04 のレンジ、MIN または MAX。n の有効値の詳細については「 <a href="#">DC および抵抗測定の積分時間および分解能</a> 」(3-41 ページ)を参照してください。
:RESolution?	分解能を問い合わせます。
:NPLCycles <n> MIN MAX	選択した機能について、積分時間を電源サイクル数で指定します。0.001、0.006、0.02、0.06、1、2、10、100、MIN、または MAX。n の有効値の詳細については、「 <a href="#">DC および抵抗測定の積分時間および分解能</a> 」(3-41 ページ)を参照してください。
:NPLCycles?[MIN MAX]	NPLCycles を問い合わせます。
:RESistance	抵抗 (2 線 Ω) 設定用パス。
:RANge <n> MIN MAX	レンジの指定:0 ~ 100e6、MIN または MAX。
? [MIN MAX]	抵抗レンジを問い合わせます。
:AUTO <b>	自動レンジを有効、または無効にします。ここで: 0 = OFF および 1 = ON です。
:AUTO?	自動レンジを問い合わせます。
:RESolution <n> MIN MAX	分解能の指定:<n> = 3.00e-07 ~ 3.00e-04 のレンジ、MIN または MAX。n の有効値の詳細については「 <a href="#">DC および抵抗測定の積分時間および分解能</a> 」(3-41 ページ)を参照してください。
:RESolution?[MIN MAX]	抵抗の分解能を問い合わせます。
:NPLCycles <n> MIN MAX	選択した機能について、積分時間を電源サイクル数で指定します。0.001、0.006、0.02、0.06、1、2、10、100、MIN、または MAX。n の有効値の詳細については、「 <a href="#">DC および抵抗測定の積分時間および分解能</a> 」(3-41 ページ)を参照してください。
:NPLCycles?	NPLCycles を問い合わせます。
:FRESistance	4 線抵抗 (4 線 Ω) 設定用パス
:RANge <n> MIN MAX	レンジの指定:0 ~ 100e6、MIN または MAX。
? [MIN MAX]	4 線抵抗のレンジを問い合わせます。
:AUTO <b>	自動レンジを有効、または無効にします。ここで、0 = OFF および 1 = ON です。
:AUTO?	自動レンジを問い合わせます。

:RESolution <n>  MIN MAX	分解能の指定:<n> = 3.00e-07 ~ 3.00e-04 のレンジ、MIN または MAX。n の有効値の詳細については「 <a href="#">DC および抵抗測定の積分時間および分解能</a> 」(3-41 ページ)を参照してください。
:RESolution?[MIN MAX]	4 線抵抗の分解能を問い合わせます。
:NPLCycles <n> MIN MAX	選択した機能について、積分時間を電源サイクル数で指定します。0.001、0.006、0.02、0.1、1、2、10、100、MIN、または MAX。
:NPLCycles?[MIN MAX]	NPLCycles を問い合わせます。
:FREquency	周波数設定用パス。
:VOLtage	電圧設定用パス。
:RANGe <n>  MIN MAX	レンジの指定:0 ~ 750、MIN または MAX。
? [MIN MAX]	レンジを問い合わせます。
:AUTO <b>	自動レンジを有効、または無効にします。ここで: 0 = OFF および 1 = ON です。
:AUTO?	自動レンジ設定を問い合わせます。
:CURRent	電流設定用パス。
:RANGe <n>  MIN MAX	レンジを指定します。
? [MIN MAX]	レンジを問い合わせます。
:APERTure <n>  MIN MAX	選択した機能のオーバーチャ時間を指定します。0.01、0.1、1、MIN または MAX。
:APERTure?[MIN MAX]	周波数測定機能のオーバーチャ時間を問い合わせます。
:PERiod	周期測定設定用パス。
:VOLtage	電圧周期測定設定用パス。
:RANGe <n>  MIN MAX	レンジの指定:0 ~ 750、MIN または MAX。
? [MIN MAX]	周期測定レンジの問い合わせ。
:AUTO <b>	自動レンジを有効、または無効にします。ここで: 0 = OFF および 1 = ON です。
:AUTO?	自動レンジ設定を問い合わせます。
:CURRent	電流設定用パス。
:RANGe <n>  MIN MAX	レンジを指定します。
? [MIN MAX]	レンジを問い合わせます。
:APERTure <n>  MIN MAX	選択した機能のオーバーチャ時間を指定します。0.01、0.1、1、MIN または MAX。デフォルト = 100 ms。
:APERTure?[MIN MAX]	周期測定機能のオーバーチャ時間を問い合わせます。
:UNIT <name>	温度測定の単位 (C、F、または K) を指定します
:UNIT?	温度測定の単位を問い合わせます。
:TCouple	熱電対設定用パス。
:TYPE <name>	熱電対センサー タイプ (B、C、E、J、K、N、R、S または T) を指定します。
?	熱電対センサー タイプを問い合わせます。
:RJUNction	熱電対の基準接点用パス。
:RSElect <name>	基準接点タイプ (リアルまたはシミュレート) を指定します。(REAL または SIMulated)。
:RSElect?	基準接点タイプを問い合わせます。
:SIMulated <n>  MIN MAX	シミュレート基準接点の既定温度を指定します。
:SIMulated?[MIN MAX]	シミュレート基準接点の既定温度を問い合わせます。
:REAL <n>  MIN MAX	リアル基準接点の電圧オフセット用パス。
:REAL?[MIN MAX]	内部基準接点の温度を問い合わせます。
:TEMPerature	温度測定用パス。
:RTD	測温抵抗体 (RTD) 用パス



:TYPE <name>	温度タイプを指定します。PT100、D100、F100、P385、PT3916、USER、SPRTD、またはNTCT。
:TYPE?	RTD 温度タイプを問い合わせます。
:RZERo <n>   MIN   MAX	ユーザー定義の RTD タイプ (値) について、R-ゼロ係数を指定します。
:RZERo?	ユーザー定義の RTD タイプ (値) について、R-ゼロ係数を問い合わせます。
:ALPHa <n>   MIN   MAX	ユーザー定義の RTD タイプ (値) について、アルファ係数を指定します。
:ALPHa?	ユーザー定義の RTD タイプについて、アルファ係数を問い合わせます。
:BETA <n>   MIN   MAX	ユーザー定義の RTD タイプについて、ベータ係数を指定します。
:BETA?	ユーザー定義の RTD タイプについて、ベータ係数を問い合わせます。
:DELTA <n>   MIN   MAX	ユーザー定義の RTD タイプ (値) について、デルタ係数を設定します。
:DELTA?	ユーザー定義の RTD タイプについて、デルタ係数を問い合わせます。
:SPRTD	摂氏 0 度におけるセンサーの R 値用パス。
:RZERo <n>   MIN   MAX	摂氏 0 度 (値) におけるセンサーの R 値を指定します。
:RZERo?	摂氏 0 度におけるセンサーの R 値を問い合わせます。
:A4 <n>   MIN   MAX	A4 係数 (値) を指定します。
:A4? [ MIN   MAX ]	A4 係数を問い合わせます。
:B4 <n>   MIN   MAX	B4 係数 (値) を指定します。
:B4? [ MIN   MAX ]	B4 係数を問い合わせます。
:AX <n>   MIN   MAX	AX 係数 (値) を指定します。
:AX? [ MIN   MAX ]	AX 係数を問い合わせます。
:BX <n>   MIN   MAX	BX 係数 (値) を指定します。
:BX? [ MIN   MAX ]	BX 係数を問い合わせます。
:CX <n>   MIN   MAX	CX 係数 (値) を指定します。
:CX? [ MIN   MAX ]	CX 係数を問い合わせます。
:DX <n>   MIN   MAX	DX 係数 (値) を指定します。
:DX? [ MIN   MAX ]	DX 係数を問い合わせます。
:TRANsducer <name>	トランスデューサを設定します。ここで :FRTD = 4 線での RTD 測定。RTD = 2 線での RTD 測定。
:NTCT	センサー タイプ NTCT 設定用パス。
:A <n>   MIN   MAX	A 値を指定します。
:A? [ MIN   MAX ]	A 値を問い合わせます。
:B <n>   MIN   MAX	B 値を指定します。
:B? [ MIN   MAX ]	B 値を問い合わせます。
:C <n>   MIN   MAX	C 値を指定します。
:C? [ MIN   MAX ]	C 値を問い合わせます。
:DETEctor	検出器設定用パス。
:BANDwidth <n>   MIN   MAX	帯域幅のレンジ (3、20、200) を指定します。
:BANDwidth? [ MIN   MAX ]	帯域幅のレンジを問い合わせます。
:ZERO	オートゼロ点設定用パス。
:AUTO <name>	オートゼロ点の設定を指定します。OFF、ONCE、または ON。
:AUTO?	オートゼロ点を問い合わせます。0 (off) または 1 (on) を返します。ONCE は「0」(off) を返します。
:AVERAge	平均値設定用パス。
:TCONtrol <name>	MOVing または REPeat を指定します。
:TCONtrol?	平均値のタイプを問い合わせます。
:COUNT <n>   MIN   MAX	数 (値) を指定します。
:COUNT? [ MIN   MAX ]	数を問い合わせます。
:STATe <b>	ON または OFF を指定します。
:STATe?	状態を問い合わせます。0 (off) または 1 (on) を返します。

## STATus サブシステムの要約

STATus コマンドの要約については以下の表を参照してください。ステータス コマンドの詳細については以下のトピックを参照してください。

- [共通コマンド \(5-4 ページ\)](#)
- [ステータス モデル \(B-1 ページ\)](#)

コマンド	説明
STATus:	
:QUESTionable	不審データ有効化レジスタ設定用パス。
:ENABle <NRf>	不審データ有効化レジスタのビットを有効にします。この後、選択したビットはステータス バイトに報告されます。 0 の値は、不審データ有効化レジスタをクリアします。
:ENABle?	不審データ有効化レジスタを問い合わせます。機器は、不審データ有効化レジスタのビット セットを二進重み付けした 10 進表記で返します。
:EVENT?	不審データ イベント レジスタを問い合わせます。機器は、二進重み付けされたレジスタ内のすべてのビット セットの合計に対応する 10 進値を返します。
:PRESet	不審データ イベント レジスタをクリアします。 不審データ有効化レジスタのすべてのビットをクリアします。

## SYSTEM サブシステムの要約

コマンド	説明
:SYSTem	システム コマンド用パス。
:BEEPer	ビーブ音を 1 回鳴らします。
:STATe <b>	ビーブ音をオンまたはオフに切り替えます。ここで : 0 = off および 1 = on です。
:STATe?	ビーブ音の状態を問い合わせます。0 (off) または 1 (on) を返します。
:ERRor?	機器のエラー キューを問い合わせます。キューには 20 件までのエラーを格納できます。エラーはファーストイン-ファーストアウト (FIFO) で取得されます。各エラー文字列は、最大で 80 文字となります。
:LOCal	機器をローカル モードにします。フロント パネルのすべてのキーが使用できます。
:REMote	機器をリモートモードにします。フロント パネルのすべてのキーが、 <b>LOCAL</b> キーを除いて無効になります。
:VERSion?	現在の SCPI のバージョンを問い合わせます。
:DATA:POINTs?	機器の内部メモリに格納されている測定値の数を問い合わせます。

## TRIGger サブシステムの要約

コマンド	説明
<pre> TRIGger   :SOURce &lt;name&gt;    :SOURce?   :COUNT &lt;n&gt; MIN MAX DEF INF    :COUNT?    :DElay &lt;n&gt; MIN MAX DEF   :DElay?[MIN MAX DEF]     :AUTO &lt;b&gt;      :AUTO?    :SAMPle     :COUNT &lt;n&gt; MIN MAX DEF      :COUNT?[MIN MAX DEF]                     </pre>	<p>トリガ ソースを指定します。機器は、ソフトウェア (バス) トリガ、即時内部トリガ (IMMediate)、またはリアパネルの (EXT TRIG) 端子からのハードウェア トリガを受け取ります。</p> <p>トリガ ソースを問い合わせます。</p> <p>「アイドル」状態に戻るまでに機器が受け取るトリガの数を指定します。(1 ~ 50,000、MIN、MAX、または INF)。INFinite パラメータは、機器がトリガを連続的に取得するように指示します。</p> <p>測定数を問い合わせます。「アイドル」状態に戻るまでにマルチメーターが受け取るトリガの数を返します。</p> <p>遅延時間 (0 ~ 3600 秒、MIN、または MAX) を設定します。</p> <p>トリガ遅延時間を問い合わせます</p> <p>自動遅延を有効、または無効にします。ここで : 0 = off および 1 = on です。</p> <p>遅延の状態を問い合わせます。0 (off) または 1 (on) を返します。</p> <p>トリガ サンプル用パス。</p> <p>機器がトリガ (1 ~ 50,000、MIN、または MAX) ごとに取得する測定値 (サンプル) の数を設定します。</p> <p>サンプリング数を問い合わせます。</p>

## CALCulate サブシステム

このサブシステムのコマンドは、CALCulate サブシステムを設定および制御し、[「CALCulate サブシステムの要約」](#) (5-21 ページ) で要約されています。

数学演算には 7 種類あります。1 度に有効にできるのは 1 つのみです。データは後で使用するために格納しておくか、測定値に対して数学演算を行うことができます。詳細については、[「数学演算」](#) (3-48 ページ) を参照してください。

---

### CALCulate:AVERage:AVERage?

このコマンドでは、平均計算処理が有効にされたからのすべての測定値の平均を読み取ります。機器は、平均がオンになっている場合、電源をオフにするかリモート インタフェースからリセットされると値をクリアします。

---

### CALCulate:AVERage:COUNT?

このコマンドでは、平均が有効にされたからのすべての測定値の平均を読み取ります。機器は、平均がオンになっている場合、電源をオフにするかリモート インタフェースからリセットされると値をクリアします。

---

### CALCulate:AVERage:MINimum?

このコマンドは、平均計算処理中に見つかった最小値を読み取ります。機器は、平均がオンになっている場合、電源をオフにするかリモート インタフェースからリセットされると値をクリアします。

---

### CALCulate:AVERage:MAXimum?

このコマンドは、平均計算処理中に見つかった最大値を読み取ります。機器は、平均がオンになっている場合、電源をオフにするかリモート インタフェースからリセットされると値をクリアします。

## CALCulate:DB:REference <n>|MIN|MAX

このコマンドは dB 相対値レジスタに相対基準値を格納します。計算レジスタに書き込みを行う前に、数学演算をオンにしておく必要があります。

### パラメータ

パラメータ	説明
<n>	dB 値を -200 ~ 200 の間で任意の値に設定します。
MINimum	値を最小値に設定します。
MAXimum	値を最大値に設定します。

### 問い合わせ

コマンド	説明
CALCulate:DB:REference?	dB 相対基準値を問い合わせます。
CALCulate:DB:REference?MIN	最小値を問い合わせます。
CALCulate:DB:REference?MAX	最大値を問い合わせます。

## CALCulate:DBM:REference <n>|MIN|MAX

このコマンドは、dBm 抵抗基準値 (オーム単位) を設定するために使用します。

### パラメータ

パラメータ	説明
<n>	50 ~ 8000 Ω の任意の数値を相対基準値として設定できます。
MINimum	値を最小値に設定します。
MAXimum	値を最大値に設定します。

### 問い合わせ

コマンド	説明
CALCulate:DBM:REference?	dBm 基準値を問い合わせます。
CALCulate:DBM:REference?MIN	最小値を問い合わせます。
CALCulate:DBM:REference?MAX	最大値を問い合わせます。

## CALCulate:FUNction <name>

このコマンドは、計算コマンドの数学関数を設定します。1 度に選択できるのは 1 つの機能のみです。

### パラメータ

<name>	説明
PERCent	百分率数学計算を選択します。
AVERage	平均数学計算を選択します。
NULL	Null 機能を選択します。
LIMit	リミット機能を選択し、限界テストを設定および制御します。
MXB	$mX+b$ 多項式の数学計算を選択します。
DB	$mX+b$ 計算を選択します。
DBM	dBm 抵抗基準値を選択します。

### 問い合わせ

コマンド	説明
FUNCTION?	測定機能を問い合わせます。

### 詳細

数学演算の詳細については、「[数学演算](#)」(3-48 ページ)を参照してください。

## CALCulate:LIMit:LOWer <n>|MIN|MAX

このコマンドは、限界テストの下限値を指定するために使用します。

限界値 1 は、電圧機能 (DCV または ACV) では 1 V、電流機能 (DCI または ACI) では 1 A、抵抗機能 (2 線または 4 線) では 1  $\Omega$ 、および温度機能では 1 (C、F、または K) です。限界値はレンジに影響されません。たとえば DCV の限界値 1 はすべての測定レンジで 1 V です。

### パラメータ

<n>	説明
最高レンジの 0 ~ $\pm 120\%$	限界テストの下限値を設定します。この値には、現在の機能における最高レンジの 0 ~ $\pm 120\%$ で任意の数値を設定できます。
MINimum	指定された限界を 0 に設定します。
MAXimum	指定された限界を最高レンジの $\pm 120\%$ に設定します。

### 問い合わせ

コマンド	説明
CALCulate:LIMit:LOWer?	限界テストの下限値を問い合わせます。
CALCulate:LIMit?MIN	最小値を問い合わせます。
CALCulate:LIMit?MAX	最大値を問い合わせます。

## CALCulate:LIMit:UPPer <n>|MIN|MAX

このコマンドは、限界テストの上限値を指定するために使用します。実際の下限值は現在選択されている測定機能によって異なります。

たとえば、限界値 1 は、電圧機能 (DCV または ACV) では 1 V、電流機能 (DCI または ACI) では 1 A、抵抗測定機能 (2 または 4) では 1 Ω、および温度機能では 1 (C、F、または K) です。限界値はレンジに影響されません。DCV の限界値 1 はすべての測定レンジで 1 V です。

### パラメータ

<n>	説明
最高レンジの 0 ~ ± 120%	限界テストの上限値を設定します。この値には、現在の機能における最高レンジの 0 ~ ± 120% で任意の数値を設定できます。
MINimum	値を最小値に設定します。
MAXimum	値を最大値に設定します。

### 問い合わせ

コマンド	説明
CALCulate:LIMit:UPPer?	限界テストの上限値を問い合わせます。
CALCulate:LIMit:UPPer?MIN	限界テストの上限値を問い合わせます。
CALCulate:LIMit:UPPer?MAX	上限の最大値を問い合わせます。

## CALCulate:MXB:MBFactor <n>|MIN|MAX

このコマンドは、 $mX+b$  の計算の係数  $b$  を定義します。

### パラメータ

<n>	説明
-1e6 ~ 1e6	$b$ の値を設定します。
MINimum	値を最小値に設定します。
MAXimum	値を最大値に設定します。

### 問い合わせ

コマンド	説明
CALCulate:MXB:MBFactor?	$b$ の値を問い合わせます。
CALCulate:MXB:MBFactor?MIN	$b$ の最小値を問い合わせます。
CALCulate:MXB:MBFactor?MAX	$b$ の最大値を問い合わせます。

## CALCulate:MXB:MMFactor <n>|MIN|MAX

このコマンドは、 $mX+b$  の計算の係数  $m$  を定義します。

### パラメータ

<n>	説明
-1e6 ~ 1e6	$m$ の値を設定します。
MINimum	値を最小値に設定します。
MAXimum	値を最大値に設定します。

### 問い合わせ

コマンド	説明
CALCulate:MXB:MMFactor?	$m$ の値を問い合わせます。
CALCulate:MXB:MMFactor?MIN	$m$ の最小値を問い合わせます。
CALCulate:MXB:MMFactor?MAX	$m$ の最大値を問い合わせます。

## CALCulate:NULL:OFFSet <n>|MIN|MAX

このコマンドは、Null 値を機器の Null レジスタに格納します。計算レジスタに書き込みを行う前に、数学演算をオンにしておく必要があります。

### パラメータ

<n>	説明
最高レンジの 0 ~ ± 120%	Null (相対) 値を選択します。最も高いレンジの -120 ~ 120 % の任意の数に対して Null 値を設定することができます。
MINimum	値を最小値に設定します。
MAXimum	値を最大値に設定します。

### 問い合わせ

コマンド	説明
CALCulate:NULL:OFFSet?	Null 値を問い合わせます。
CALCulate:NULL:OFFSet?MIN	Null 数学関数の Null 最小値を問い合わせます。
CALCulate:NULL:OFFSet?MAX	Null 数学関数の Null 最大値を問い合わせます。

## CALCulate:PERCent:TARGet <n>|MIN|MAX

このコマンドは、百分率数学関数で目標値を指定します。

### パラメータ

<n>	説明
	測定機能によって異なる目標値を指定します。



MINimum	最小値を設定します。
MAXimum	最大値を設定します。

問い合わせ

コマンド	説明
CALCulate:PERCent:TARGet?	百分率数学関数で目標値を問い合わせます。
CALCulate:PERCent:TARGet?MIN	百分率数学関数で目標最小値を問い合わせます。
CALCulate:PERCent:TARGet?MAX	百分率数学関数で目標最大値を問い合わせます。

## CALCulate:STATE <b>

選択した数学関数をオンまたはオフに切り替えます。

パラメータ

<b>	説明
0 または OFF	選択した数学関数をオンにします。
1 または ON	選択した数学関数をオフにします。

問い合わせ

コマンド	説明
CALCulate:STATE?	選択した数学関数の状態を問い合わせます。0 (off) または 1 (on) を返します。

## DATA:FEED RDG\_STORE,'CALCulate'|"

このコマンドは、INITiate コマンドを使用して取得した測定値を、マルチメーターの内部メモリ (デフォルト) に格納するか、格納しないかを選択します。デフォルト状態 (DATA:FEED RDG\_STORE,'CALC') では、INITiate が実行されると 2000 件までの測定値がメモリに格納されます。MEASure?および CONFigure コマンドは、自動的に「CALC」を選択します。メモリが無効になっている (DATA:FEED RDG\_STORE,"") 場合、INITiate を使用して取得された測定値は格納されません。これは、個々の値を格納せずに測定値の平均を取得することができる平均計算処理に便利です。FETCH? コマンドを使用して測定値を出力バッファに転送しようとする、エラーが発生します。

パラメータ	説明
'CALC'	INITiate を実行したとき、2000 件までの測定値がメモリに格納されます。
''	INITiate を使用して取得した測定値は格納されません。

問い合わせ

コマンド	説明
DATA:FEED?	読み取りメモリの状態を問い合わせます。「CALC」または "" を返します。

## DISPlay サブシステム

ディスプレイ サブシステムは機器の表示を制御し、「[DISPlay サブシステムの要約](#)」(5-22 ページ)で要約されています。

---

### DISPlay <b>

このコマンドはディスプレイの有効/無効を切り替えます。

#### パラメータ

<b>	説明
0 または OFF	測定値表示をオフにします。
1 または ON	測定値表示をオンにします。

#### 問い合わせ

コマンド	説明
DISPlay?	測定値表示の状態を問い合わせます。0 (off) または 1 (on) を返します。

#### 詳細

このコマンドは、前面パネルのディスプレイ回路の有効/無効を切り替えるために使用します。OFF モードでは、OFF インジケータがディスプレイに表示されません。このコマンドによるディスプレイの制御方法の詳細については、「[測定値表示の停止](#)」(2-22 ページ)を参照してください。

#### 例

DISPlay ON	ディスプレイをオンにします。
------------	----------------

## DISPlay:TEXT <a>

このコマンドで、二次ディスプレイ (前面パネルディスプレイの 2 行目) にテキストを表示します。

### パラメータ

<a>	説明
最大 16 文字までの ASCII キャラクタ。	文字列パラメータは、事実上任意の ASCII 文字列のセットを格納することができます。文字列は 1 対の引用符で囲まれます。一重引用符でも二重引用符でもかまいません。任意の文字を間に入れなければ、引用符を 2 つ続けて入力することで、引用符による区切り文字を文字列の一部として含めることができます。

### 問い合わせ

コマンド	説明
DISPlay:TEXT?	フロント パネル ディスプレイに送信されるメッセージを問い合わせます。

### 詳細

16 文字までのメッセージを表示することができます。これより長い部分は切り取られます。

### 例

```
DISPlay:TEXT "Hello World 1234"   タイプしたストリングを表示します。
```

## DISPlay:TEXT:CLEAr

このコマンドは、二次ディスプレイのテキスト メッセージをクリアします。

### パラメータ

コマンド	説明
DISPlay:Text:CLEAr	メッセージをクリアします。

### 例

```
DISPlay:TEXT:CLEAr   メッセージをクリアします。
```

## SENSe サブシステム

SENSe サブシステムは測定設定を制御するもので、「[SENSe サブシステムの要約](#)」(5-23 ページ)で要約されています。

## [SENSe:]AVERAge:COUNT <n>|MIN|MAX

このコマンドは、平均値の計算対象となる、デジタルフィルターが格納する測定値の件数を設定します。デジタルフィルターは測定値の平均をとって、1つの測定値とします。

### パラメータ

<n>	説明
2 ~ 100	平均値の計算対象とする、デジタルフィルターが格納する測定値の数を選択します。
MINimum	最小値を選択します。
MAXimum	最大値を選択します。

### 問い合わせ

コマンド	説明
[SENSe:]AVERAge:COUNT?	平均値の算出対象となる測定値の件数を問い合わせます。
[SENSe:]AVERAge:COUNT?MIN	平均値の算出対象となる測定値の最小件数を問い合わせます。
[SENSe:]AVERAge:COUNT?MAX	平均値の算出対象となる測定値の最大件数を問い合わせます。

### 詳細

このコマンドの使用の詳細については、「[デジタルフィルター](#)」(3-47 ページ)を参照してください。

## [SENSe:]AVERAge:STATE <b>

このコマンドを使用してデジタル フィルターをオンまたはオフに切り替えます。

### パラメータ

<b>	説明
0 または OFF	デジタル フィルターをオフにします。
1 または ON	デジタル フィルターをオンにします。

### 問い合わせ

コマンド	説明
[SENSe:]AVERAge:STATE?	デジタル フィルターの状態を問い合わせます。0 (off) または 1 (on) を返します。

### 詳細

このコマンドの使用の詳細については、「[デジタルフィルター](#)」(3-47 ページ)を参照してください。

## [SENSe:]AVERage:TCONtrol <name>

このコマンドを使用してデジタル フィルターのタイプを選択します。

### パラメータ

<name>	説明
MOVing	繰り返しフィルターを選択します。
REPeat	繰り返しフィルターを選択します。

### 問い合わせ

コマンド	説明
[SENSe:]AVERage:TCONtrol?	デジタル フィルターのタイプを問い合わせます。0 (off) または 1 (on) を返します。

### 詳細

このコマンドの使用の詳細については、「[デジタル フィルター](#)」(3-47 ページ)を参照してください。

## [SENSe:]CAPacitance:RANGe <n>|MIN|MAX

このコマンドを使用してキャパシタンス レンジを選択します。

### パラメータ

<n>	説明
0 ~ 10e-3	予想されるキャパシタンスの測定値を指定します。
MINimum	最小値を選択します。
MAXimum	最大値を選択します。

### 問い合わせ

コマンド	説明
[SENSe:]CAPacitance:RANGe	キャパシタンス レンジを問い合わせます。
[SENSe:]CAPacitance:RANGe?MIN	最小キャパシタンス レンジを問い合わせます。
[SENSe:]CAPacitance:RANGe?MAX	最大キャパシタンス レンジを問い合わせます。

### 詳細

キャパシタンス測定の測定レンジは、1 nF、10 nF、100 nF、1 μF、10 μF、100 μF、1 mF、および 10 mF です。キャパシタンスでは分解能は無視されます。このコマンドの使用の詳細については、「[キャパシタンス測定](#)」(3-24 ページ)を参照してください。

**[SENSe:]CAPacitance:RANGe:AUTO <b>**

このコマンドはキャパシタンスの自動レンジをオンまたはオフに切り替えます。

## パラメータ

<b>	説明
0 または OFF	自動レンジをオフにします。
1 または ON	自動レンジをオンにします。

## 問い合わせ

コマンド	説明
[SENSe:]CAPacitance:RANGe:AUTO?	自動レンジの状態を問い合わせます。

**[SENSe:]CURRent:AC:RANGe <range>|MIN|MAX**

このコマンドを使用して機能 (ACI) を選択し、測定レンジを設定します。

## パラメータ

<n>	説明
0 ~ 10	測定レンジをアンペア単位で選択します。
MINimum	最小値を選択します。
MAXimum	最大値を選択します。

## 問い合わせ

コマンド	説明
[SENSe:]CURRent:AC:RANGe?	測定レンジを問い合わせます。
[SENSe:]CURRent:AC:RANGe?MIN	最小レンジを問い合わせます。
[SENSe:]CURRent:AC:RANGe?MAX	最大レンジを問い合わせます。

---

## [SENSe:]CURRent:AC:RESolution <n>|MIN|MAX

このコマンドを使用して AC 電流測定 (ACI) の分解能を選択します。

### パラメータ

---

<n>	説明
(1.00e-06 ~ 1.00e-04) * ACI レンジ	分解能の測定を選択します。
MINimum	最小値を選択します。
MAXimum	最大値を選択します。

### 問い合わせ

---

コマンド	説明
[SENSe:]CURRent:AC:RESolution?	測定分解能を問い合わせます。
[SENSe:]CURRent:AC:RESolution?MIN	最小分解能を問い合わせます。
[SENSe:]CURRent:AC:RESolution?MAX	最大分解能を問い合わせます。

### 詳細

---

分解能の詳細については、「[AC 測定の帯域幅および分解能](#)」(3-44 ページ)を参照してください。

## [SENSe:]CURRent[:DC]:NPLCycles <n>|MIN|MAX

このコマンドを使用して DC 電流測定の積分時間を選択します。DCI 測定の積分時間は NPLC で表されます。

### パラメータ

<n>	説明
0.001	0.001 NPLC を選択します。
0.006	0.006 NPLC を選択します。
0.02	0.02 NPLC を選択します。
0.06	0.06 NPLC を選択します。
0.2	0.2 NPLC を選択します。
0.6	0.6 NPLC を選択します。
1	1 NPLC を選択します。
2	2 NPLC を選択します。
10	10 NPLC を選択します。
100	100 NPLC を選択します。
MINimum	最小値を選択します。
MAXimum	最大値を選択します。

### 問い合わせ

コマンド	説明
[SENSe:]CURRent[:DC]:NPLCycles?	NPLCycles を問い合わせます。
[SENSe:]CURRent[:DC]:NPLCycles?MIN	最小値を問い合わせます。
[SENSe:]CURRent[:DC]:NPLCycles?MAX	最大値を問い合わせます。

### 詳細

NPLC の詳細については、「[DC および抵抗測定の積分時間および分解能](#)」(3-41 ページ)を参照してください。



## [SENSe:]CURRent[:DC]:RANGe <n>|MIN|MAX

このコマンドを使用して機能 (DCI) を選択し、測定レンジを設定します。

### パラメータ

<n>	説明
-10 ~ 10	測定レンジをアンペア単位で選択します。
MINimum	最小値を選択します。
MAXimum	最大値を選択します。

### 問い合わせ

コマンド	説明
[SENSe:]CURRent[:DC]:RANGe?	測定レンジを問い合わせます。
[SENSe:]CURRent[:DC]:RANGe?MIN	最小レンジを問い合わせます。
[SENSe:]CURRent[:DC]:RANGe?MAX	最大レンジを問い合わせます。

## [SENSe:]CURRent[:DC]:RESolution <n>|MIN|MAX

このコマンドを使用して DC 電流測定 (DCI) の分解能を選択します。

### 注

分解能を設定すると、機器は積分時間を自動的に更新します。

### パラメータ

<n>	説明
(3.00e-07 ~ 3.00e-04) * DCI レンジ	分解能の測定を選択します。
MINimum	最小値を選択します。
MAXimum	最大値を選択します。

### 問い合わせ

コマンド	説明
[SENSe:]CURRent[:DC]:RESolution?	分解能の設定について問い合わせます。
[SENSe:]CURRent[:DC]:RESolution?MIN	最小分解能設定について問い合わせます。
[SENSe:]CURRent[:DC]:RESolution?MAX	最大分解能設定について問い合わせます。

### 詳細

分解能の詳細については、「[DC および抵抗測定の積分時間および分解能](#)」(3-41 ページ) を参照してください。

**[SENSe:]CURRent:AC:RANGe:AUTO <b>**

このコマンドは AC 電流の自動レンジをオンまたはオフに切り替えます。

## パラメータ

<b>	説明
0 または OFF	自動レンジをオフにします。
1 または ON	自動レンジをオンにします。

## 問い合わせ

コマンド	説明
CURRent:AC:RANGe:AUTO?	自動レンジの状態を問い合わせます。

**[SENSe:]CURRent[:DC]:RANGe:AUTO <b>**

このコマンドは DC 電流の自動レンジをオンまたはオフに切り替えます。

## パラメータ

<b>	説明
0 または OFF	自動レンジをオフにします。
1 または ON	自動レンジをオンにします。

## 問い合わせ

コマンド	説明
CURRent[:DC]:RANGe:AUTO?	自動レンジの状態を問い合わせます。

## [SENSe:]DETEctor:BANDwidth <n>|MIN|MAX

このコマンドを使用して、入力信号について予想される最低周波数を指定します。機器は、指定した周波数に基づいて低速、中速、または高速の AC フィルターを選択します。

### パラメータ

<n>	説明
3	低速 AC フィルター。3 Hz。3 未満の値はエラーになります。小数点以下は切り捨てられます。
20	中速 AC フィルター。20 Hz。
200	高速 AC フィルター。200 Hz。これがデフォルト値です。
MINimum	最小値を選択します。
MAXimum	最大値を選択します。

### 問い合わせ

コマンド	説明
[SENSe:]DETEctor:BANDwidth?	帯域幅を問い合わせます。
[SENSe:]DETEctor:BANDwidth?MIN	最小帯域幅を問い合わせます。
[SENSe:]DETEctor:BANDwidth?MAX	最大帯域幅を問い合わせます。

### 詳細

帯域幅の詳細については、「[AC 測定の帯域幅および分解能](#)」(3-44 ページ)を参照してください。

## [SENSe:]FRESistance:NPLCycles <n>|MIN|MAX

このコマンドを使用して 4 線測定 of 積分時間を選択します。4 線測定 of 積分時間は NPLC で表されます。

### パラメータ

<n>	説明
0.001	0.001 NPLC を選択します。
0.006	0.006 NPLC を選択します。
0.02	0.02 NPLC を選択します。
0.06	0.06 NPLC を選択します。
0.2	0.2 NPLC を選択します。
0.6	0.6 NPLC を選択します。
1	1 NPLC を選択します。
2	2 NPLC を選択します。
10	10 NPLC を選択します。
100	100 NPLC を選択します。
MINimum	最小値を選択します。
MAXimum	最大値を選択します。

### 問い合わせ

コマンド	説明
[SENSe:]FRESistance:NPLCycles?	NPLCycles を問い合わせます。
[SENSe:]FRESistance:NPLCycles?MIN	最小値を問い合わせます。
[SENSe:]FRESistance:NPLCycles?MAX	最大値を問い合わせます。

### 詳細

NPLC の詳細については、「[DC および抵抗測定 of 積分時間および分解能](#)」(3-41 ページ) を参照してください。

## [SENSe:]FRESistance:RANGe <n>|MIN|MAX

このコマンドを使用して 4 線 ( $\Omega 4$ ) 測定の測定レンジを設定します。

### パラメータ

<n>	説明
0 ~ 100e6	測定レンジをオーム単位で選択します。
MINimum	最小値を選択します。
MAXimum	最大値を選択します。

### 問い合わせ

コマンド	説明
[SENSe:]FRESistance:RANGe	測定レンジを問い合わせます。
[SENSe:]FRESistance:RANGe?MIN	最小レンジを問い合わせます。
[SENSe:]FRESistance:RANGe?MAX	最大レンジを問い合わせます。

## [SENSe:]FRESistance:RANGe:AUTO <b>

このコマンドは  $\Omega 4$  の自動レンジをオンまたはオフに切り替えます。

### パラメータ

<b>	説明
0 または OFF	自動レンジをオフにします。
1 または ON	自動レンジをオンにします。

### 問い合わせ

コマンド	説明
[SENSe:]FRESistance:RANGe:AUTO?	$\Omega 4$ 自動レンジの状態を問い合わせます。

## [SENSe:]FRESistance:RESolution <n>|MIN|MAX

このコマンドを使用して 4 線 (Ω4) 測定の測定分解能を設定します。

### 注

分解能を設定すると、機器は積分時間を自動的に更新します。

### パラメータ

<n>	説明
(3.00e-07 ~ 3.00e-04) * Ω2 レンジ	分解能の測定を選択します。
MINimum	最小値を選択します。
MAXimum	最大値を選択します。

### 問い合わせ

コマンド	説明
[SENSe:]FRESistance:RESolution?	分解能の設定について問い合わせます。
[SENSe:]FRESistance:RESolution?MIN	最小分解能設定について問い合わせます。
[SENSe:]FRESistance:RESolution?MAX	最大分解能設定について問い合わせます。

### 詳細

分解能の詳細については、「[DC および抵抗測定の積分時間および分解能](#)」(3-41 ページ) を参照してください。

## [SENSe:]FREQUency:APERture <n>|MIN|MAX

このコマンドを使用して周波数測定機能のアパーチャ時間を選択します。周波数および周期測定では、アパーチャ時間は積分時間に類似します。

### パラメータ

<n>	説明
0.01 秒	4 ½ 桁分解能
0.1 秒	5 ½ 桁分解能
1 秒	5 ½ 桁分解能
MINimum	最小値を選択します。
MAXimum	最大値を選択します。

### 問い合わせ

コマンド	説明
[SENSe:]FREQUency:APERture?	アパーチャ時間を問い合わせます。
[SENSe:]FREQUency:APERture?MIN	最小アパーチャ時間を問い合わせます。
[SENSe:]FREQUency:APERture?MAX	最大アパーチャ時間を問い合わせます。

### 詳細

アパーチャ時間の詳細については、「[周波数および周期測定のアパーチャと分解能](#)」(3-45 ページ)を参照してください。

## [SENSe:]FREQUency:CURRent:RANGe <n>|MIN|MAX

このコマンドを使用して周波数測定機能の電流レンジを選択します。

### パラメータ

<n>	説明
0 ~ 10	周波数測定機能の AC 電流レンジを設定します。
MINimum	最小値を選択します。
MAXimum	最大値を選択します。

### 問い合わせ

コマンド	説明
[SENSe:]FREQUency:CURRent:RANGe?	測定レンジを問い合わせます。
[SENSe:]FREQUency:CURRent:RANGe?MIN	最小レンジを問い合わせます。
[SENSe:]FREQUency:CURRent:RANGe?MAX	最大レンジを問い合わせます。

## [SENSe:]FREQUency[:VOLTage]:RANGe <n>|MIN|MAX

このコマンドを使用して周波数測定機能の電圧レンジを選択します。

### パラメータ

<n>	説明
0 ~ 750	周波数測定機能の AC 電圧レンジを設定します。
MINimum	最小値を選択します。
MAXimum	最大値を選択します。

### 問い合わせ

コマンド	説明
[SENSe:]FREQUency:VOLTage:RANGe?	測定レンジを問い合わせます。
[SENSe:]FREQUency:VOLTage:RANGe?MIN	最小レンジを問い合わせます。
[SENSe:]FREQUency:VOLTage:RANGe?MAX	最大レンジを問い合わせます。

## [SENSe:]FREQUency:VOLTage:RANGe:AUTO <b>

このコマンドは自動レンジをオンまたはオフに切り替えます。

### パラメータ

<b>	説明
0 または OFF	自動レンジをオフにします。
1 または ON	自動レンジをオンにします。

### 問い合わせ

コマンド	説明
[SENSe:]FREQUency:VOLTage:RANGe:AUTO?	自動レンジの状態を問い合わせます。



## [SENSe:]FUNcTion [1|2] "<function>"

このコマンドは、機能のパラメータで指定されている測定機能を選択します。このコマンドを使用して二次ディスプレイをオフにすることもできます。

### パラメータ

<function>	説明
"CURRent[:DC]"	DC 電流測定機能を選択します。
"CURRent:AC"	AC 電流測定機能を選択します。
"VOLTage[:DC]"	DC 電圧測定機能を選択します。
"VOLTage:AC"	AC 電圧測定機能を選択します。
"VOLTage[:DC]:RATio"	DC 比率測定を選択します。このパラメータは FUNC1 と共に使用された場合のみ有効です。
"CAPacitance"	キャパシタンス測定を選択します。
"RESistance"	2 線抵抗測定機能を選択します。
"FREStance"	4 線抵抗測定機能を選択します。
"FREQuency[:VOLTage]"	電圧周波数測定を選択します。
"FREQuency:CURRent"	電流周波数測定を選択します。
"PERiod[:VOLTage]"	電圧周期測定を選択します。
"PERiod:CURRent"	電流周期測定を選択します。
"CONTinuity"	導通測定を選択します。
"DIODE"	ダイオード測定を選択します。
"TCouple"	熱電対温度測定を選択します。
"TEMPerature"	温度測定を選択します。
"NONE"	二次ディスプレイをオフにします。このパラメータは FUNC2 と共に使用された場合のみ有効です。

### 問い合わせ

コマンド	説明
FUNcTion?	測定機能に問い合わせを行い、引用符付きの文字列を返します。

### 詳細

機器の 2 種類の測定を行う機能の詳細については、「[二次測定機能](#)」(3-26 ページ)を参照してください。

測定機能を指定し、コマンド文字列内にて引用符で囲んで記述します。

オプションで以下のパラメータの 1 つを含めることで、一次または二次ディスプレイを指定します。

1 は一次ディスプレイ。たとえば、FUNcTion1。

2 は二次ディスプレイ。

ディスプレイを指定しない場合、ディスプレイ パラメータは一次ディスプレイの指定を意味する 1 がデフォルトになります。

"NONE" を含めると、二次ディスプレイをオフにします。これは FUNcTion2 と共に使用された場合のみ有効です。

### 例

FUNcTion "VOLTage:AC"	AC 電圧を測定機能として指定し、一次ディスプレイを出力先のディスプレイとして指定します。
-----------------------	---

FUNction2 "CAPacitance"	キャパシタンスを測定機能として指定し、二次ディスプレイを出力先のディスプレイとして指定します。
FUNction2 "NONE"	二次ディスプレイをオフにします。

## [SENSe:]PERiod:APERture <n>|MIN|MAX

このコマンドを使用して周期測定機能のアーチャー時間を設定します。周波数および周期測定では、アーチャー時間は積分時間に類似します。

### パラメータ

<n>	説明
0.01	4 ½ 桁分解能
0.1	5 ½ 桁分解能
1	5 ½ 桁分解能

### 問い合わせ

コマンド	説明
[SENSe:]PERiod:APERture?	アーチャー時間を問い合わせます。
[SENSe:]PERiod:APERture?MIN	最小アーチャー時間を問い合わせます。
[SENSe:]PERiod:APERture?MAX	最大アーチャー時間を問い合わせます。

### 詳細

アーチャー時間の詳細については、「[周波数および周期測定のアパーチャと分解能](#)」(3-45 ページ)を参照してください。

## [SENSe:]PERiod:VOLTage:RANGe <n>|MIN|MAX

このコマンドを使用して周期測定機能の電圧レンジを選択します。

### パラメータ

<n>	説明
0 ~ 750。	周期測定 AC 電圧レンジを設定します。
MINimum	最小値を選択します。
MAXimum	最大値を選択します。

### 問い合わせ

コマンド	説明
[SENSe:]PERiod:VOLTage:RANGe?	測定レンジを問い合わせます。
[SENSe:]PERiod:VOLTage:RANGe?MIN	最小レンジを問い合わせます。
[SENSe:]PERiod:VOLTage:RANGe?MAX	最大レンジを問い合わせます。

## [SENSe:]PERiod:VOLTage:RANGe:AUTO <b>

このコマンドは電圧周期測定機能の自動レンジをオンまたはオフに切り替えます。

### パラメータ

<b>	説明
0 または OFF	自動レンジをオフにします。
1 または ON	自動レンジをオンにします。

### 問い合わせ

コマンド	説明
[SENSe:]PERiod:VOLTage:RANGe:AUTO?	自動レンジの状態を問い合わせます。

## [SENSe:]RESistance:RANGe <n>|MIN|MAX

このコマンドを使用して 2 線抵抗機能の測定レンジを選択します。

### パラメータ

<n>	説明
0 ~ 100e6	測定レンジをオーム単位で選択します。
MINimum	最小値を選択します。
MAXimum	最大値を選択します。

### 問い合わせ

コマンド	説明
[SENSe:]RESistance:RANGe?	測定レンジを問い合わせます。
[SENSe:]RESistance:RANGe?MIN	最小レンジを問い合わせます。
[SENSe:]RESistance:RANGe?MAX	最大レンジを問い合わせます。

## [SENSe:]RESistance:RANGe:AUTO <b>

このコマンドは 2 線抵抗機能の自動レンジをオンまたはオフに切り替えます。

### パラメータ

<b>	説明
0 または OFF	自動レンジをオフにします。
1 または ON	自動レンジをオンにします。

### 問い合わせ

コマンド	説明
[SENSe:]RESistance:RANGe:AUTO?	自動レンジの状態を問い合わせます。

## [SENSe:]RESistance:RESolution <n>|MIN|MAX

このコマンドを使用して 2 線 ( $\Omega 2$ ) 測定の測定分解能を設定します。

### 注

分解能を設定すると、機器は積分時間を自動的に更新します。

### パラメータ

<n>	説明
(3.00e-07 ~ 3.00e-04) * $\Omega 2$ レンジ	分解能の測定を選択します。
MINimum	最小値を選択します。
MAXimum	最大値を選択します。

### 問い合わせ

コマンド	説明
[SENSe:]RESistance:RESolution?	分解能の設定について問い合わせます。
[SENSe:]RESistance:RESolution?MIN	最小分解能設定について問い合わせます。
[SENSe:]RESistance:RESolution?MAX	最大分解能設定について問い合わせます。

### 詳細

分解能の詳細については、「[周波数および周期測定のアパーチャと分解能](#)」(3-45 ページ)を参照してください。

## [SENSe:]RESistance:NPLCycles <n>|MIN|MAX

このコマンドを使用して 2 線抵抗測定 of 積分時間を選択します。2 線測定の積分時間は NPLC で表されます。

### パラメータ

<n>	説明
0.001	0.001 NPLC を選択します。
0.006	0.006 NPLC を選択します。
0.02	0.02 NPLC を選択します。
0.06	0.06 NPLC を選択します。
0.2	0.2 NPLC を選択します。
0.6	0.6 NPLC を選択します。
1	1 NPLC を選択します。
2	2 NPLC を選択します。
10	10 NPLC を選択します。
100	100 NPLC を選択します。
MINimum	最小値を選択します。
MAXimum	最大値を選択します。

### 問い合わせ

コマンド	説明
[SENSe:]RESistance:NPLCycles?	NPLCycles を問い合わせます。
[SENSe:]RESistance:NPLCycles?MIN	最小値を問い合わせます。
[SENSe:]RESistance:NPLCycles?MAX	最大値を問い合わせます。

### 詳細

分解能の詳細については、「[DC および抵抗測定 of 積分時間および分解能](#)」(3-41 ページ) を参照してください。

## [SENSe:]TCouple:RJUNction:REAL?

このコマンドを使用して内部基準接点の温度を問い合わせます。

### 問い合わせ

コマンド	説明
[SENSe:]TCouple:RJUNction:REAL?	内部基準接点の温度を問い合わせます。

### 詳細

接点の温度は摂氏で報告されます。

オフセット値の詳細については、「[温度測定](#)」(3-17 ページ) のセクションを参照してください。

## [SENSe:]TCouple:RJUNction:RSElect <name>

このコマンドを使用して、基準接点タイプ (リアルまたはシミュレート) を選択します。

### パラメータ

<name>	説明
REAL	リアル基準接点タイプを選択します。
SIMulated	シミュレート基準接点タイプを選択します。

### 問い合わせ

コマンド	説明
[SENSe:]TCouple:RJUNction:RSElect?	基準接点タイプ (リアルまたはシミュレート) を問い合わせます。

### 詳細

センサー タイプの詳細については、「[熱電対測定](#)」(3-22 ページ) を参照してください。

## [SENSe:]TCouple:RJUNction:SIMulated <n>|MIN|MAX

このコマンドを使用してシミュレート基準接点の既定温度を選択します。

### パラメータ

<n>	説明
-100 ~ 100	既定温度の値を摂氏で選択します。
MINimum	最小値を選択します。
MAXimum	最大値を選択します。

### 問い合わせ

コマンド	説明
[SENSe:]TCouple:RJUNction:SIMulated?	シミュレート基準接点の温度を問い合わせます。

### 詳細

センサー タイプの詳細については、「[温度測定](#)」(3-17 ページ) セクションの次のトピックを参照してください。  
[熱電対測定](#) (3-22 ページ)

## [SENSe:]TCouple:TYPE <name>

このコマンドを使用して熱電対センサーのタイプを選択します。

### パラメータ

<name>	説明
B	熱電対タイプ B。
C	熱電対タイプ C。
E	熱電対タイプ E。
J	熱電対タイプ J。
K	熱電対タイプ K。
N	熱電対タイプ N。
R	熱電対タイプ R。
S	熱電対タイプ S。
T	熱電対タイプ T。

### 問い合わせ

コマンド	説明
[SENSe:]TCouple:TYPE?	熱電対センサー タイプを問い合わせます。タイプ パラメータを返します。

### 詳細

熱電対タイプの詳細については、「[熱電対測定](#)」(3-22 ページ) を参照してください。

### 例

TCouple:TYPE J	タイプ J を選択します。
----------------	---------------

### 参考情報

[\[SENSe:\]UNIT <name>](#) (5-67 ページ)

[\[SENSe:\]TCouple:RJUNction:RSElect <name>](#) (5-55 ページ)

## [SENSe:]TEMPerature:NTCT:A <n>|MIN|MAX

このコマンドを使用して NTCT タイプの A 係数を選択します。

### パラメータ

<n>	説明
0 ~ 0.01	A 係数を選択します。
MINimum	最小係数を選択します。
MAXimum	最大係数を選択します。

### 問い合わせ

コマンド	説明
[SENSe:]TEMPerature:NTCT:A?	NTCT タイプの A 係数を問い合わせます。
[SENSe:]TEMPerature:NTCT:A?MIN	NTCT タイプの最小 A 係数を問い合わせます。
[SENSe:]TEMPerature:NTCT:A?MAX	NTCT タイプの最大 A 係数を問い合わせます。

### 詳細

NTCT タイプの詳細については、「[温度測定](#)」(3-17 ページ) セクションの次のトピックを参照してください。[NTCT 温度計算](#) (3-19 ページ)。

## [SENSe:]TEMPerature:NTCT:B <n>|MIN|MAX

このコマンドを使用して NTCT タイプの B 係数を選択します。

### パラメータ

<n>	説明
0 ~ 0.01	B 係数を選択します。
MINimum	最小係数を選択します。
MAXimum	最大係数を選択します。

### 問い合わせ

コマンド	説明
[SENSe:]TEMPerature:NTCT:B?	NTCT タイプの B 係数を問い合わせます。
[SENSe:]TEMPerature:NTCT:B?MIN	NTCT タイプの最小 B 係数を問い合わせます。
[SENSe:]TEMPerature:NTCT:B?MAX	NTCT タイプの最大 B 係数を問い合わせます。

### 詳細

NTCT タイプの詳細については、「[温度測定](#)」(3-17 ページ) セクションの次のトピックを参照してください。[NTCT 温度計算](#)(3-19 ページ)。



## [SENSe:]TEMPerature:NTCT:C <n>|MIN|MAX

このコマンドを使用して NTCT タイプの C 係数を選択します。

### パラメータ

<n>	説明
0 ~ 0.01	C 係数を選択します。
MINimum	最小係数を選択します。
MAXimum	最大係数を選択します。

### 問い合わせ

コマンド	説明
[SENSe:]TEMPerature:NTCT:C?	NTCT タイプの C 係数を問い合わせます。
[SENSe:]TEMPerature:NTCT:C?MIN	NTCT タイプの最小 C 係数を問い合わせます。
[SENSe:]TEMPerature:NTCT:C?MAX	NTCT タイプの最大 C 係数を問い合わせます。

### 詳細

NTCT タイプの詳細については、「[温度測定](#)」(3-17 ページ) セクションの次のトピックを参照してください。[NTCT 温度計算](#)(3-19 ページ)。

## [SENSe:]TEMPerature:RTD:ALPHa <n>|MIN|MAX

このコマンドを使用してユーザー定義の RTD タイプでアルファ係数を選択します。

### パラメータ

<n>	説明
0 ~ 0.01	アルファ係数を選択します。
MINimum	最小係数を選択します。
MAXimum	最大係数を選択します。

### 問い合わせ

コマンド	説明
[SENSe:]TEMPerature:RTD:ALPHa?	ユーザー定義の RTD タイプについて、アルファ係数を問い合わせます。
[SENSe:]TEMPerature:RTD:ALPHa?MIN	ユーザー定義の RTD タイプについて、最小アルファ係数を問い合わせます。
[SENSe:]TEMPerature:RTD:ALPHa?MAX	ユーザー定義の RTD タイプについて、最大アルファ係数を問い合わせます。

### 詳細

RTD タイプの詳細については、「[温度測定](#)」(3-17 ページ) セクションの次のトピックを参照してください。[RTD 係数および温度計算](#) (3-19 ページ)。

## [SENSe:]TEMPerature:RTD:BETA <n>|MIN|MAX

このコマンドを使用してユーザー定義の RTD タイプでベータ係数を選択します。

### パラメータ

<n>	説明
0 ~ 1	ベータ係数を選択します。
MINimum	最小係数を選択します。
MAXimum	最大係数を選択します。

### 問い合わせ

コマンド	説明
[SENSe:]TEMPerature:RTD:BETA?	ユーザー定義の RTD タイプについて、ベータ係数を問い合わせます。
[SENSe:]TEMPerature:RTD:BETA?MIN	ユーザー定義の RTD タイプについて、最小ベータ係数を問い合わせます。
[SENSe:]TEMPerature:RTD:BETA?MAX	ユーザー定義の RTD タイプについて、最大ベータ係数を問い合わせます。

### 詳細

RTD タイプの詳細については、「[温度測定](#)」(3-17 ページ) セクションの次のトピックを参照してください。[RTD 係数および温度計算](#) (3-19 ページ)。

## [SENSe:]TEMPerature:RTD:DELTA <n>|MIN|MAX

このコマンドを使用してユーザー定義の RTD タイプでデルタ係数を選択します。

### パラメータ

<n>	説明
0 ~ 5	デルタ係数を選択します。
MINimum	最小係数を選択します。
MAXimum	最大係数を選択します。

### 問い合わせ

コマンド	説明
[SENSe:]TEMPerature:RTD:DELTA?	ユーザー定義の RTD タイプについて、デルタ係数を問い合わせます。
[SENSe:]TEMPerature:RTD:DELTA?MIN	ユーザー定義の RTD タイプについて、最小デルタ係数を問い合わせます。
[SENSe:]TEMPerature:RTD:DELTA?MAX	ユーザー定義の RTD タイプについて、最大デルタ係数を問い合わせます。

### 詳細

RTD タイプの詳細については、「[温度測定](#)」(3-17 ページ) セクションの次のトピックを参照してください。 [RTD の係数と温度計算](#) (3-19 ページ)。

## [SENSe:]TEMPerature:RTD:TYPE <name>

このコマンドを使用して RTD による温度測定で、RTD センサー タイプを選択します。

### パラメータ

<name>	説明
PT100	RTD タイプ PT100 を選択します。
D100	RTD タイプ D100 を選択します。
F100	RTD タイプ F100 を選択します。
PT385	RTD タイプ PT385 を選択します。
PT3916	RTD タイプ PT3916 を選択します。
USER	RTD タイプ USER を選択します。
SPRTD	RTD タイプ SPRTD を選択します。
NTCT	RTD タイプ NTCT を選択します。

### 問い合わせ

コマンド	説明
[SENSe:]TEMPerature:RTD:TYPE?	RTD による温度測定で、RTD のタイプを問い合わせます。

### 詳細

RTD 係数の詳細については、「[熱電対測定](#)」(3-22 ページ) および「[RTD の係数と温度計算](#)」(3-19 ページ) を参照してください。

## [SENSe:]TEMPerature:RTD:RZERO <n>|MIN|MAX

このコマンドを使用してユーザー定義の RTD タイプで摂氏 0 度における R-ゼロ係数を設定します。

### パラメータ

<n>	説明
10 ~ 1000	摂氏 0 度における R-ゼロ係数を選択します。
MINimum	最小係数を選択します。
MAXimum	最大係数を選択します。

### 問い合わせ

コマンド	説明
[SENSe:]TEMPerature:RTD:RZERO?	ユーザー定義の RTD タイプについて、摂氏 0 度における R-ゼロ係数を問い合わせます。
[SENSe:]TEMPerature:RTD:RZERO?MIN	ユーザー定義の RTD タイプについて、摂氏 0 度における最小 R-ゼロ係数を問い合わせます。
[SENSe:]TEMPerature:RTD:RZERO?MAX	ユーザー定義の RTD タイプについて、摂氏 0 度における最大 R-ゼロ係数を問い合わせます。

### 詳細

RTD タイプの詳細については、「[温度測定](#)」(3-17 ページ) セクションの次のトピックを参照してください。[RTD 係数および温度計算](#) (3-19 ページ)。

## [SENSe:]TEMPerature:SPRTD:RZERO <n>|MIN|MAX

このコマンドを使用して摂氏 0 度におけるセンサーの R 係数を設定します。

### パラメータ

<n>	説明
10 ~ 1000	摂氏 0 度におけるセンサーの R 係数を選択します。
MINimum	最小値を選択します。
MAXimum	最大値を選択します。

### 問い合わせ

コマンド	説明
[SENSe:]TEMPerature:SPRTD:RZERO?	摂氏 0 度におけるセンサーの R 値を問い合わせます。
[SENSe:]TEMPerature:SPRTD:RZERO?MIN	摂氏 0 度におけるセンサーの最小 R 値を問い合わせます。
[SENSe:]TEMPerature:SPRTD:RZERO?MAX	摂氏 0 度におけるセンサーの最大 R 値を問い合わせます。

### 詳細

SPRTD タイプの詳細については、「[温度測定](#)」(3-17 ページ) セクションの次のトピックを参照してください。  
[RTD 係数および温度計算](#) (3-19 ページ)。

## [SENSe:]TEMPerature:SPRTD:A4 <n>|MIN|MAX

このコマンドを使用して SPRTD センサーの A4 係数を設定します。

### パラメータ

<n>	説明
-1.1 ~ +1.1	A4 係数。
MINimum	最小係数を選択します。
MAXimum	最大係数を選択します。

### 問い合わせ

コマンド	説明
[SENSe:]TEMPerature:SPRTD:A4?	センサーの A4 係数を問い合わせます。
[SENSe:]TEMPerature:SPRTD:A4?MIN	センサーの最小 A4 係数を問い合わせます。
[SENSe:]TEMPerature:SPRTD:A4?MAX	センサーの最大 A4 係数を問い合わせます。

### 詳細

A4 係数の詳細については、「[温度測定](#)」(3-17 ページ) セクションの次のトピックを参照してください。  
[RTD 係数および温度計算](#) (3-19 ページ)。

## [SENSe:]TEMPerature:SPRTD:B4 <n>|MIN|MAX

このコマンドを使用して SPRTD センサーの B4 係数を設定します。

### パラメータ

パラメータ	説明
-1.1 ~ +1.1	B4 係数。
MINimum	最小係数を選択します。
MAXimum	最大係数を選択します。

### 問い合わせ

コマンド	説明
[SENSe:]TEMPerature:SPRTD:B4?	センサーの B4 係数を問い合わせます。
[SENSe:]TEMPerature:SPRTD:B4?MIN	センサーの最小 B4 係数を問い合わせます。
[SENSe:]TEMPerature:SPRTD:B4?MAX	センサーの最大 B4 係数を問い合わせます。

### 詳細

B4 係数の詳細については、「[温度測定](#)」(3-17 ページ) セクションの次のトピックを参照してください。[RTD 係数および温度計算](#) (3-19 ページ)。

## [SENSe:]TEMPerature:SPRTD:AX <n>|MIN|MAX

このコマンドを使用して SPRTD センサーの AX 係数を設定します。

### パラメータ

<n>	説明
-1.1 ~ +1.1	SPRTD センサーの AX 係数を選択します。
MINimum	最小係数を選択します。
MAXimum	最大係数を選択します。

### 問い合わせ

コマンド	説明
[SENSe:]TEMPerature:SPRTD:AX?	センサーの AX 係数を問い合わせます。
[SENSe:]TEMPerature:SPRTD:AX?MIN	センサーの最小 AX 係数を問い合わせます。
[SENSe:]TEMPerature:SPRTD:AX?MAX	センサーの最大 AX 係数を問い合わせます。

### 詳細

AX 係数の詳細については、「[温度測定](#)」(3-17 ページ) セクションの次のトピックを参照してください。[RTD 係数および温度計算](#) (3-19 ページ)。

## [SENSe:]TEMPerature:SPRTD:BX <n>|MIN|MAX

このコマンドを使用して SPRTD センサーの BX 係数を設定します。

### パラメータ

<n>	説明
-1.1 ~ +1.1	SPRTD センサーの BX 係数を選択します。
MINimum	最小係数を選択します。
MAXimum	最大係数を選択します。

### 問い合わせ

コマンド	説明
[SENSe:]TEMPerature:SPRTD:AX?	センサーの BX 係数を問い合わせます。
[SENSe:]TEMPerature:SPRTD:AX?MIN	センサーの最小 BX 係数を問い合わせます。
[SENSe:]TEMPerature:SPRTD:AX?MAX	センサーの最大 BX 係数を問い合わせます。

### 詳細

BX 係数の詳細については、「[温度測定](#)」(3-17 ページ) セクションの次のトピックを参照してください。[RTD 係数および温度計算](#) (3-19 ページ)。

## [SENSe:]TEMPerature:SPRTD:CX <n>|MIN|MAX

このコマンドを使用して SPRTD センサーの CX 係数を設定します。

### パラメータ

<n>	説明
-1.1 ~ +1.1	SPRTD センサーの CX 係数を選択します。
MINimum	最小係数を選択します。
MAXimum	最大係数を選択します。

### 問い合わせ

コマンド	説明
[SENSe:]TEMPerature:SPRTD:CX?	センサーの CX 係数を問い合わせます。
[SENSe:]TEMPerature:SPRTD:CX?MIN	センサーの最小 CX 係数を問い合わせます。
[SENSe:]TEMPerature:SPRTD:CX?MAX	センサーの最大 CX 係数を問い合わせます。

### 詳細

CX 係数の詳細については、「[温度測定](#)」(3-17 ページ) セクションの次のトピックを参照してください。[RTD 係数および温度計算](#) (3-19 ページ)。



## [SENSe:]TEMPerature:SPRTD:DX <n>|MIN|MAX

このコマンドを使用して SPRTD センサーの DX 係数を設定します。

### パラメータ

<n>	説明
-1.1 ~ +1.1	SPRTD センサーの DX 係数を選択します。
MINimum	最小係数を選択します。
MAXimum	最大係数を選択します。

### 問い合わせ

コマンド	説明
[SENSe:]TEMPerature:SPRTD:DX?	センサーの DX 係数を問い合わせます。
[SENSe:]TEMPerature:SPRTD:DX?MIN	センサーの最小 DX 係数を問い合わせます。
[SENSe:]TEMPerature:SPRTD:DX?MAX	センサーの最大 DX 係数を問い合わせます。

### 詳細

DX 係数の詳細については、「[温度測定](#)」(3-17 ページ)セクションの次のトピックを参照してください。[RTD 係数および温度計算](#) (3-19 ページ)。

## [SENSe:]TEMPerature:TRANsducer <name>

このコマンドを使用して温度トランスデューサのタイプを選択します。

### パラメータ

<name>	説明
RTD	2 線 RTD を選択します。
FRTD	4 線 RTD (3 線 RTD とも連動) を選択します。

### 問い合わせ

コマンド	説明
[SENSe:]TEMPerature:TRANsducer:TYPE?	温度トランスデューサ タイプを問い合わせます。

### 詳細

RTD 測定の詳細については、「[温度測定](#)」(3-17 ページ)セクションの次のトピックを参照してください。[RTD 係数および温度計算](#) (3-19 ページ)。

## [SENSe:]UNIT <name>

このコマンドを使用して温度測定の単位を選択します。

### パラメータ

<name>	説明
Cel	摂氏
Far	華氏
K	ケルビン

### 問い合わせ

コマンド	説明
[SENSe:]UNIT?	単位センサー タイプを問い合わせます。タイプを返します。

### 詳細

温度測定の単位を選択します。単位の詳細については、「[温度測定](#)」(3-17 ページ) セクションの次のトピックを参照してください。[RTD 係数および温度計算](#) (3-19 ページ) および [センサ係数の入力](#) (3-20 ページ)

## [SENSe:]VOLTage:AC:RANGe <n>|MIN|MAX

このコマンドを使用して ACV 機能の測定レンジを選択します。

### パラメータ

<n>	説明
0 ~ 750	測定レンジをボルト単位で選択します。
MINimum	最小値を選択します。
MAXimum	最大値を選択します。

### 問い合わせ

コマンド	説明
[SENSe:]VOLTage:AC:RANGe?	測定レンジを問い合わせます。
[SENSe:]VOLTage:AC:RANGe?MIN	最小レンジを問い合わせます。
[SENSe:]VOLTage:AC:RANGe?MAX	最大レンジを問い合わせます。

## [SENSe:]VOLTage:AC:RANGe:AUTO <b>

このコマンドは AC 電圧測定 of 自動レンジをオンまたはオフに切り替えます。

### パラメータ

<b>	説明
0 または OFF	自動レンジをオフにします。
1 または ON	自動レンジをオンにします。

### 問い合わせ

コマンド	説明
[SENSe:]VOLTage:AC:RANGe:AUTO?	AC 電圧自動レンジの状態を問い合わせます。

## [SENSe:]VOLTage:AC:RESolution <n>|MIN|MAX

このコマンドを使用して AC 電圧測定 (ACV) の分解能を選択します。

### パラメータ

<n>	説明
(1.00e-06 ~ 1.00e-04) * ACV レンジ	分解能の測定を選択します。
MINimum	最小値を選択します。
MAXimum	最大値を選択します。

### 問い合わせ

コマンド	説明
[SENSe:]VOLTage:AC:RESolution?	測定分解能を問い合わせます。
[SENSe:]VOLTage:AC:RESolution?MIN	最小分解能を問い合わせます。
[SENSe:]VOLTage:AC:RESolution?MAX	最大分解能を問い合わせます。

### 詳細

分解能の詳細については、「[AC 測定の帯域幅および分解能](#)」(3-44 ページ)を参照してください。

## [SENSe:]VOLTage[:DC]:RANGe <n>MIN|MAX

このコマンドを使用して DCV 機能の測定レンジを選択します。

### パラメータ

<n>	説明
-1000 ~ 1000	測定レンジをボルト単位で選択します。
MINimum	最小値を選択します。
MAXimum	最大値を選択します。

### 問い合わせ

コマンド	説明
[SENSe:]VOLTage[:DC]:RANGe?	測定レンジを問い合わせます。
[SENSe:]VOLTage[:DC]:RANGe?MIN	最小レンジを問い合わせます。
[SENSe:]VOLTage[:DC]:RANGe?MAX	最大レンジを問い合わせます。

## [SENSe:]VOLTage[:DC]:RANGe:AUTO <b>

このコマンドは DC 電圧測定 of 自動レンジをオンまたはオフに切り替えます。

### パラメータ

<b>	説明
0 または OFF	自動レンジをオフにします。
1 または ON	自動レンジをオンにします。

### 問い合わせ

コマンド	説明
[SENSe:]VOLTage[:DC]:RANGe:AUTO?	DC 電圧自動レンジの状態を問い合わせます。

## [SENSe:]VOLTage[:DC]:NPLCycles <n>|MIN|MAX

このコマンドを使用して電圧測定の積分時間を選択します。DCV 測定の積分時間は NPLC で表されます。

### パラメータ

<n>	説明
0.001	0.001 NPLC を選択します。
0.006	0.006 NPLC を選択します。
0.02	0.02 NPLC を選択します。
0.06	0.06 NPLC を選択します。
0.2	0.2 NPLC を選択します。
0.6	0.6 NPLC を選択します。
1	1 NPLC を選択します。
2	2 NPLC を選択します。
10	10 NPLC を選択します。
100	100 NPLC を選択します。
MINimum	最小値を選択します。
MAXimum	最大値を選択します。

### 問い合わせ

コマンド	説明
[SENSe:]VOLTage[:DC]:NPLCycles?	NPLCycles を問い合わせます。
[SENSe:]VOLTage[:DC]:NPLCycles?MIN	最小値を問い合わせます。
[SENSe:]VOLTage[:DC]:NPLCycles?MAX	最大値を問い合わせます。

### 詳細

NPLC の詳細については、「[DC および抵抗測定の積分時間および分解能](#)」(3-41 ページ) を参照してください。

## [SENSe:]VOLTage[:DC]:RESolution <n>|MIN|MAX

このコマンドを使用して DC 電圧測定 (DCV) の分解能を選択します。

### パラメータ

<n>	説明
(3.00e-07 ~ 3.00e-04) * DCV レンジ	分解能の測定を選択します。
MINimum	最小値を選択します。
MAXimum	最大値を選択します。

### 問い合わせ

コマンド	説明
[SENSe:]VOLTage[:DC]:RESolution?	測定レンジを問い合わせます。
[SENSe:]VOLTage[:DC]:RESolution?MIN	最小レンジを問い合わせます。
[SENSe:]VOLTage[:DC]:RESolution?MAX	最大レンジを問い合わせます。

### 詳細

分解能の詳細については、「[DC および抵抗測定の積分時間および分解能](#)」(3-41 ページ)を参照してください。

### 注

分解能を設定すると、機器は積分時間を自動的に更新します。

## [SENSe:]ZERO:AUTO <name>

このコマンドを使用してオートゼロモードをオン、1回のみオン、またはオフに切り替えます。OFF と ONCE は、同様の効果を持つパラメータです。OFF モードは、直ちにゼロ測定を実行しますが、マルチメーターが「トリガ待機」状態になるまで新しいオフセット測定を行いません。

### パラメータ

<name>	説明
OFF	オートゼロをオフにします。
ON	オートゼロをオンにします。
ONCE	ONCE は、即時ゼロ測定を行います。

### 問い合わせ

コマンド	説明
[SENSe:]ZERO:AUTO?	オートゼロモードを問い合わせます。on は 1、off または once は 0 を返します。

### 詳細

オートゼロの詳細については、「[オートゼロ](#)」(3-38 ページ)を参照してください。

## SYSTEM サブシステム

SYSTEM サブシステムに含まれるその他のコマンドは、「[SYSTEM サブシステムの要約](#)」(5-27 ページ)に要約されています。

### :BEEPer <b>

このコマンドは、限界テスト、ダイオードテスト、測定時保持でのビープ音のオン/オフを切り替えます。

#### パラメータ

<b>	説明
0 または OFF	ビープ音をオフにします。
1 または ON	ビープ音をオンにします。

#### 問い合わせ

コマンド	説明
BEEPer?	ビープ音の状態を問い合わせます。0 (off) または 1 (on) を返します。

#### 例

BEEPer ON	ビープ音をオンにします。
-----------	--------------

### :DATA:POINTS?

機器の内部メモリに格納されている測定値の数を問い合わせます。

#### パラメータ

なし。

#### 問い合わせ

コマンド	説明
:DATA:POINTS?	マルチメーターの内部メモリに格納されている測定値の件数を問い合わせます。

### SYSTEM:ERRor?

マルチメーターのエラー キューを問い合わせます。キューには 20 件までのエラーを格納できます。エラーはファーストイン-ファーストアウト (FIFO) で取得されます。各エラー文字列は、最大で 80 文字となります。

#### 問い合わせ

この問い合わせコマンドはエラー コードを返します。たとえば、  
-102 Syntax error  
エラー コードの詳細については、「[エラー コード](#)」(6-3 ページ)を参照してください。

---

## SYSTem:IDNStr <string>

このコマンドを使用して識別文字列を変更します。

### パラメータ

<string>	説明
"MANUFACTURER, PRODUCT"	識別文字列。 39 文字以内。

### 詳細

識別文字列を問い合わせるには \*IDN? を使用します。 DMM が互換モードにあることを確認します (詳細は「[言語の選択 \(2-25 ページ\)](#)」を参照)。

---

## SYSTem:LOCal

機器をローカル モードにします。フロント パネルのすべてのキーが使用できます。

### 問い合わせ

なし。

---

## SYSTem:REMOte

マルチメーターをリモート モードにします。フロント パネルのすべてのボタンが、LOCAL ボタンを除いて無効になります。

### 問い合わせ

なし。

---

## SYSTem:VERSion?

現在の SCPI のバージョンを問い合わせます。

### 問い合わせ

この問い合わせコマンドは SCPI のバージョンを返します。たとえば、  
1991.0



## TRIGger サブシステム

このサブシステムのコマンドは、トリガ動作を設定および制御するために使用され、「[TRIGger サブシステムの要約](#)」(5-28 ページ)で要約されています。

測定を開始するようトリガが掛かった場合、機器は指定された数の測定値をデータ バッファ (メモリ) に格納します。

測定値の合計件数はトリガ数とサンプル数の積になります。詳細は、「[サンプル数](#)」(3-33 ページ)と「[トリガ数](#)」(3-33 ページ)を参照してください。

以下のコマンドを使用して機器を「トリガ待機」状態にします。

[:INITiate](#) (5-17 ページ)

以下のコマンドを使用して、格納された測定値を取得します。

[:FETCh\[1|2\]?](#) (5-17 ページ)

以下のコマンドを使用して、格納されている測定値の件数を問い合わせます。

[:DATA:POINts?](#) (5-72 ページ)

---

## SAMPlE:COUNT <n>|MIN|MAX

このコマンドを使用して、トリガごとにマルチメーターが取得する測定値 (サンプル) の数を設定します。トリガごとに 1~50,000 件の測定値を選択します。

### パラメータ

<n>	説明
1 ~ 50,000	トリガごとにマルチメーターが取得する測定値 (サンプル) の数を選択します。
MINimum	最小値を選択します。
MAXimum	最大値を選択します。

### 問い合わせ

コマンド	説明
SAMPlE:COUNT ?	サンプルの数を問い合わせます。
SAMPlE:COUNT ?MIN	サンプルの最小数を問い合わせます。
SAMPlE:COUNT ?MAX	サンプルの最大数を問い合わせます。

## TRIGger:COUNT <n>|MIN|MAX|INFinite

このコマンドを使用して、「アイドル」状態に戻るまでに機器が受け付けるトリガの数を指定します。トリガの数は 1~50,000 の範囲で選択します。ローカルの操作を行っている間は、トリガ数は無視されます。

### パラメータ

<n>	説明
1 ~ 50,000	トリガ数の値を選択します。
MINimum	最小値を選択します。
MAXimum	最大値を選択します。
INFinite	INFinite を選択すると、トリガを連続して取得するよう機器に指示します。

### 問い合わせ

コマンド	説明
TRIGger:COUNT?	トリガ数を問い合わせます。トリガ数に INFinite が指定されている場合には「9.90000000E+37」を返します。
TRIGger:COUNT?MIN	トリガの最小数を問い合わせます。
TRIGger:COUNT?MAX	トリガの最大数を問い合わせます。

## TRIGger:DElay <n>|MIN|MAX

このコマンドを使用して、トリガ遅延時間を秒単位で選択します。遅延時間は、トリガ信号とその後の各サンプリングとの間の時間です。遅延時間は 0~3600 秒の範囲で指定します。

### パラメータ

<n>	説明
0 ~ 3600	遅延時間は 0~3600 秒の範囲で指定します。

### 問い合わせ

コマンド	説明
TRIGger:DElay?	トリガ遅延時間を問い合わせます。
TRIGger:DElay?MAX	最小トリガ遅延時間を問い合わせます。
TRIGger:DElay?MIN	最大トリガ遅延時間を問い合わせます。

### 詳細

ソースの詳細については、「[トリガ遅延](#)」(3-34 ページ)を参照してください。

## TRIGger:DELay:AUTO <b>

自動トリガ遅延をオンまたはオフに切り替えます。

遅延は、機能、レンジ、積分時間、および AC フィルタ設定ごとに指定します。遅延時間を指定すると、自動トリガ遅延は自動的にオフになります。

### パラメータ

<b>	説明
0 または OFF	選択した自動トリガ遅延をオフにします。
1 または ON	自動トリガ遅延をオンにします。

### 問い合わせ

コマンド	説明
TRIGger:DELay:AUTO?	自動トリガ遅延モードを問い合わせます。0 (OFF) または 1 (ON) を返します。

## TRIGger:SOURce <name>

このコマンドを使用してトリガ ソースを選択します。機器は、ソフトウェア (バス) トリガ、即時内部トリガ、またはリアパネルの EXT TRIG 端子からのハードウェア トリガを受け取ります。

### パラメータ

<name>	説明
BUS	ソフトウェア トリガを選択します。
IMMediate	即時内部トリガを選択します。
EXTernal	リアパネルの EXT TRIG 端子からのハードウェア トリガを選択します。

### 問い合わせ

コマンド	説明
TRIGger:SOURce?	トリガ ソースを問い合わせます。

### 詳細

ソースの詳細については、トリガ ソースページ 3-30 を参照してください。

---

# トラブルシューティング ガイド

このセクションの内容は以下のとおりです。

---

トラブルシューティング .....	6-1
セルフテストの実行 .....	6-2
エラー コード .....	6-3

## トラブルシューティング

このセクションでは、ご使用の機器に関する問題の解決に役立つ情報について説明します。

ご使用の機器の詳細については、以下のウェブサイトを参照してください。

1. [Keithley Instruments のウェブサイト \(http://www.keithley.jp\)](http://www.keithley.jp)
2. [Keithley ウェブフォーラム \(http://forum.keithley.com\)](http://forum.keithley.com)

「[機器のシリアル番号の表示](#)」(1-5 ページ) セクションを参照してください。

セルフ テストの実行およびエラー コードについては、このセクションの次ページ以降を参照してください。

## セルフテストの実行

モデル 2110 マルチメーターには、ロジックハードウェアと計測ハードウェアが正常に機能しているかどうかをチェックするセルフテスト機能があります。電源を投入するたびにこれらのテストが手順どおりに実行され、機器の基本機能が正常に動作しているかどうかを確認します。セルフテストでエラーが発生した場合は、機器の機能の一部に異常があり、点検・修理が必要な場合があることを示しています。



### 注意

以下の状況ではセルフテストでエラーが発生する可能性があります。

- セルフテスト中に入力端子に信号が印加される場合。
- テストリードが長すぎてアンテナ効果が発生し、AC 信号を拾う場合。
- 電源電圧が正しく設定されていない場合。

機器の追加のハードウェアテストを行うセルフテストを実行することもできます。

セルフテストを実行するには、以下の手順に従います。

1. **SHIFT** を押して **CONFIG (MENU)** キーを押し、**MENU** オプションを表示します。
2. ▶ および ◀ キーを押して **SYSTEM** を表示した後、**ENTER** キーを押します。
3. ▶ および ◀ キーを押して **SELF TEST** を表示した後、**ENTER** キーを押します。テストが実行され、ディスプレイに以下のように結果が表示されます。
  - **TEST PASS** - テストが成功 (パス) したことを表す。
  - **TEST FAIL** - テストが失敗 (フェイル) したことを表す。テストが失敗すると、**ERR** インジケータも点灯します。

エラーが発生した場合にエラー内容を調べる方法については、「[エラー キュー内のエラーの調査](#)」(2-25 ページ) を参照してください。

## エラーコード

エラーはファーストイン-ファーストアウト (FIFO) で取得されます。最初に返されるエラーが最初に格納されたエラーです。キューからすべてのエラーを読み出したら、**ERROR** インジケータは消灯します。エラーが発生するたびに、機器はビープ音を鳴らします。

20 件を超えるエラーが発生した場合は、キューに格納された最後のエラー (直近のエラー) が以下のエラーコードに置き換えられます。

-350, "Too many errors"

キューからエラーを削除するまで、追加のエラーが保存されることはありません。キューからエラーを削除すると、以下のメッセージが表示されます。

+0, "No error"

以下の状況ではエラー キューがクリアされます。

- 電源を切断した場合
- \*CLS (clear status) コマンドを送信した場合

\*RST (リセット) コマンドでは、エラー キューはクリアされません。

エラー内容を調べる方法については、「[エラー キュー内のエラーの調査](#)」(2-25 ページ)を参照してください。

このトピックでは、実行エラー (EE) およびセルフテストエラー (ST) に関する情報について説明します。

エラーコード	タイプ	説明
-101 Invalid character	EE	コマンド文字列内に無効な文字があります。
-102 Syntax error.	EE	コマンド文字列内に無効な構文があります。
-103 Invalid separator	EE	コマンド文字列内に無効な区切り文字があります。
-104 Data type error	EE	コマンド文字列にパラメータ タイプのエラーがあります。
-105 GET not allowed	EE	コマンド文字列ではグループ実行トリガ (GET) は許可されていません。
-108 Parameter not allowed	EE	コマンドで必要とされる数より多くのパラメータがあります。
-109 Missing parameter	EE	コマンドについて受信したパラメータが不足しています。
-112 Program mnemonic too long	EE	コマンドヘッダで受信した文字数が多すぎます。
-113 Undefined header	EE	無効なコマンドを受信しました。
-121 Invalid character in number	EE	パラメータ値として指定した数に無効な文字があります。
-123 Numeric overflow	EE	指数が 32000 より大きい数値パラメータがあります。
-124 Too many digits	EE	数値パラメータに先行ゼロを除いて 255 桁を超える仮数があります。
-131 Invalid suffix	EE	数値パラメータについて指定された接尾辞が正しくありません。
-138 Suffix not allowed	EE	接尾辞を取らない数値パラメータに続いて接尾辞を受信しました。
-148 Character not allowed	EE	文字列または数値パラメータを予期していたのに、離散パラメータを受信しました。
-151 Invalid string data	EE	無効な文字列を受信しました。

エラーコード	タイプ	説明
-158 String data not allowed	EE	コマンドで使用できない文字列を受信しました。
-160~-168 Block data errors	EE	ブロック データは受け取れません。
-170~-178 Expression errors	EE	メーターは数式を受け取れません。
-211 Trigger ignored	EE	グループ実行トリガ (GET) または *TRG を受信しましたが、トリガが無視されました。
-213 Init Ignored	EE	INITiate コマンドを受信しましたが、すでに測定を行っているため実行できませんでした。デバイスのクリアを送信して進行中の測定を保留して、メーターをアイドル状態にしてください。
-214 Trigger deadlock	EE	トリガ ソースが BUS で READ? コマンドを受信したときに、トリガ デッドロックが発生しました。
-221 Settings conflict	EE	このエラーは、以下のいずれかの状況で発生する可能性があります。 <ul style="list-style-type: none"> <li>• 状況 1:自動レンジ設定を有効にし、分解能を固定して、CONFigure または MEASure コマンドを送信した。</li> <li>• 状況 2:演算をオンにして、現在の測定機能で無効な数学演算に変更した。</li> <li>• 状況 3:自動レンジ設定が DCI および ACI の 10A レンジで有効になっていると、エラー メッセージが出力される。</li> </ul>
-222 Data out of range	EE	数値パラメータの値がレンジを外れています。
-223 Too much data	EE	文字列が長すぎます。
223 2nd function mismatch	EE	最初の関数と 2 番目の関数の組み合わせがミスマッチです。
-224 Illegal parameter value	EE	当該のコマンドにおいて有効な選択肢でない離散パラメータを受信しました。
225 Function/range mismatch		測定機能と指定されたレンジの組み合わせがミスマッチです。
-230 Data Stale	EE	FETCh? コマンドを受信しましたがメモリが空です。
-350 Too many errors	EE	エラー キューが一杯です。
-410 Query INTERRUPTED	EE	データを出力バッファに送信するコマンドを受信しましたが、出力バッファが前のコマンドによるデータを格納しています。
-420 Query UNTERMINATED	EE	データをやり取りするように指示されましたが (たとえば、インタフェースを介してデータを送信するなど)、出力バッファにデータを送信するコマンドを受信していません。
-430 Query DEADLOCKED	EE	受信したコマンドで生成するデータが出力バッファに対して多すぎるだけでなく、入力バッファも一杯になっています。コマンドの実行は継続しますが、データはすべて失われます。
-440 Query UNTERMINATED after indefinite response	EE	*IDN? コマンドは、コマンド文字列内で最後のクエリー コマンドでなければなりません。
521 Input buffer overflow	EE	入力バッファがオーバーフローしています。
522 Output buffer overflow	EE	出力バッファがオーバーフローしています。
531 Insufficient memory	EE	内部メモリに、INITiate コマンドを使用して要求された件数の測定値を格納するのに十分なメモリがありません。サンプル数 (SAMPle:COUNT) とトリガ数 (TRIGger:COUNT) の積は、2000 件の測定値 を超えてはなりません。
532 Cannot achieve requested resolution	EE	機器は、要求された測定分解能を達成できません。CONFigure または MEASure コマンドで無効な分解能を指定している可能性があります。
540 Cannot use overload as math reference	EE	機器は、Null または dB 測定の数学リファレンスとして過負荷測定値 (9.90000000E+37) を格納できません。この状態の結果、演算状態はオフになります。
550 Command not allowed in local	EE	ローカル モードのときに機器が READ? コマンドを受信しました。

エラーコード	タイプ	説明
601 Front panel does not respond	ST	メイン CPU U1601 はフロントパネル プロセッサ U3 とのシリアル通信を試みます。テストで合格 (パス) するには、この通信が双方向で機能する必要があります。
602 RAM read/write failed	ST	このテストでは、RAM U1701 の各アドレスでチェッカーボードパターン (55h と AAh の交互繰り返し) の書き込み/読み取りを行います。ここで読み戻しが正しく行われないとテストは失敗 (フェイル) します。このエラーはリモート インタフェースでのみ読み取ることができます。
603 Front-End MCU does not respond	ST	メイン CPU U1601 はフロントエンドプロセッサ U2001 とのシリアル通信を試みます。テストで合格 (パス) するには、この通信が双方向で機能する必要があります。
604 A/D noisy test failed	ST	このテストでは 10 V DC レンジ設定 (内部抵抗 0 V) で 20ms A/D 変換測定を実行し、その結果をリミット ( $0\text{ V} \pm 20\text{ }\mu\text{V}$ ) と照合します。
605 N2 calibration parameter failed:	ST	このエラー メッセージは N2 キャリブレーション パラメータがレンジを外れていることを示します。
606 N3 calibration parameter failed:	ST	このエラー メッセージは N3 キャリブレーション パラメータがレンジを外れていることを示します。
607 Buffer1 offset out of range	ST	このテストではバッファ U507 のオフセットを測定し、その結果をリミット ( $0 \pm 0.1\text{ mV}$ ) と照合します。
608 Buffer2 offset out of range	ST	このテストではバッファ U508 のオフセットを測定し、その結果をリミット ( $0 \pm 0.1\text{ mV}$ ) と照合します。
609 DC gain x1 failed	ST	このテストでは DC ゲイン $\times 1$ 増幅器の公差を測定します。ゲイン公差のリミットは $\pm 0.005$ です。
610 DC gain x10 failed	ST	このテストでは DC ゲイン $\times 10$ 増幅器の公差を測定します。ゲイン公差のリミットは $\pm 0.05$ です。
611 DC gain x100 failed	ST	このテストでは DC ゲイン $\times 100$ 増幅器の公差を測定します。ゲイン公差のリミットは $\pm 0.5$ です。
612 Ohms 500 nA source failed	ST	このテストでは 10 V DC レンジ設定 (内部抵抗 10 M、減衰比 100:1、入力側に分配器 R204 を接続) で電流ソース (500 nA ohms) を接続して公称 5 V の信号を生成します。20 ms A/D 変換測定を実行し、その結果をリミット ( $5\text{ V} \pm 1\text{ V}$ ) と照合します。
613 Ohms 5 uA source failed	ST	このテストでは 1000 V DC レンジ設定 (内部抵抗 10 M、減衰比 100:1、入力側に分配器 R204 を接続) で電流ソース (5 $\mu\text{A}$ ohms) を接続し、電流ソースの適合リミットを測定します。20 ms A/D 変換測定を実行し、その結果をリミット ( $0.12\text{ V} \pm 0.01\text{ V}$ ) と照合します。
614 DC 1000V zero failed	ST	このテストでは 1000 V DC レンジ設定 (入力電圧なし) で 20 ms A/D 変換測定を実行し、その結果をリミット ( $0\text{V} \pm 5\text{ mV}$ ) と照合します。
615 Ohms 10 uA source failed	ST	このテストでは 1000 V DC レンジ設定 (内部抵抗 10 M、減衰比 100:1、入力側に分配器 R204 を接続) で電流ソース (10 $\mu\text{A}$ ohms) を接続し、電流ソースの適合リミットを測定します。20 ms A/D 変換測定を実行し、その結果をリミット ( $0.12\text{ V} \pm 0.01\text{ V}$ ) と照合します。
616 DC current sense failed	ST	このテストでは 3 A DC レンジ設定で 20 ms A/D 変換測定を実行し、その結果をリミット ( $0\text{V} \pm 5\text{ mV}$ ) と照合します。これにより、DC 電流検出経路が機能しているかどうかを確認します。テストリミットが広めに設定されているのは、セルフテストで K303 により電流入力回路が開放されることはないからです。このテストでは、セルフテスト時に電流入力が印加された場合に疑似エラーを生成することなく、DC 電流検出の失敗をとらえることができます。



エラーコード	タイプ	説明
617 Ohms 100 uA source failed	ST	このテストでは 1000 V DC レンジ設定 (内部抵抗 10 M、減衰比 100:1、入力側に分配器 R204 を接続) で電流ソース (100 $\mu$ A ohms) を接続し、電流ソースの適合理ミットを測定します。20 ms A/D 変換測定を実行し、その結果をリミット (0.12 V $\pm$ 0.01 V) と照合します。
618 DC high voltage attenuator failed	ST	このテストでは 1000 V DC レンジ設定で電流ソース (500 nA ohms) を接続して公称 5 V の信号を生成します。20 ms A/D 変換測定を実行し、その結果をリミット (5 V $\pm$ 1 V) と照合します。
619 Ohms 1 mA source failed	ST	このテストでは 1000 V DC レンジ設定 (内部抵抗 10 M、減衰比 100:1、入力側に分配器 R204 を接続) で電流ソース (1 mA ohms) を接続し、電流ソースの適合理ミットを測定します。20 ms A/D 変換測定を実行し、その結果をリミット (0.12 V $\pm$ 0.01 V) と照合します。
620 AC rms zero failed	ST	このテストでは 100 mV AC レンジ設定 (AC 入力をグランド) で AC セクションの内部残留ノイズを測定し、RMS/DC コンバータの出力リミット (-10 mV $\sim$ 70 mV) と照合します。
621 AC rms full scale failed	ST	このテストでは 100 mV AC レンジ設定で電流ソース (1 mA ohms) をオンにして、AC 入力キャパシタ C614 に電荷を蓄積します。これにより RMS/DC コンバータの出力でパルスを生じ、電流を印加してから 100 ms 後にサンプリングします。20 ms A/D 測定を実行し、結果を A/D 変換のリミット (2 V $\sim$ 13 V) と照合します。
624 Unable to sense line frequency	EE ST	機器に電源を投入しても AC 電源周波数を測定できません。機器は、以降のあらゆる測定に対して 50 Hz の電源周波数を想定します。
640 Meas setting failed	EE	A/D を通して設定を行うコマンドを出すことはできません。
641 Meas reading failed	EE	A/D から読み出すコマンドを出すことはできません。
642 Board Protect failed	EE	特定の IC が正常に機能しないか、欠落しています。すべての通信がブロックされています。
650 Panel failed	EE	メイン ボードがフロント パネルと通信できません。
651 Panel Program Checksum Error	EE	フロント パネルからのチェックサムが正しくありません。

このセクションの内容は以下のとおりです。

---

モデル 2110 についての追加情報 ..... 7-1

## モデル 2110 についての追加情報

このマニュアルでは、新しいモデル 2110 機器の使用を開始する方法について説明しています。

モデル 2110 の追加情報については、以下を参照してください。

- 製品情報 CD-ROM (製品に付属): ソフトウェア ツール、ドライバ、および製品ドキュメントが収録されています。
- [Keithley Instruments のウェブサイト \(http://www.keithley.jp\)](http://www.keithley.jp): このウェブサイトからは、以下の最新情報にアクセスできます。
  - ナレッジセンター。以下のハンドブックがあります。
    - 高感度測定ハンドブック: 微小 DC 電流、微小電圧、および抵抗の効果的な測定方法
    - Switching Handbook: A Guide to Signal Switching in Automated Test Systems
  - アプリケーションノート
  - ドライバ更新版
- お客様ご担当のフィールドアプリケーションエンジニアが、製品の選択、構成、および使用方法のお手伝いをします。お問い合わせ先については、ウェブサイトをご覧ください。



### この付録の内容

はじめに .....	A-1
電源ヒューズの交換 .....	A-1
電流入力ヒューズの交換 .....	A-3
ファームウェアのアップグレード .....	A-4

## はじめに

このセクションでは、メンテナンス情報と、オペレータが実行できる手順について説明します。

## 電源ヒューズの交換

モデル 2110 のリア パネルにあるヒューズは、機器の電源線入力を保護しています。

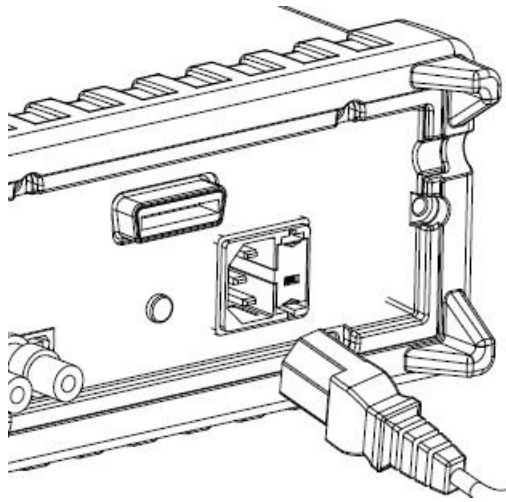


### 警告

電源ヒューズの交換を行なう前に、リア パネルの電源コードと、機器に接続されているすべてのテスト リードを取り外してください。これを怠ると、オペレータが危険な高電圧にさらされ、ケガまたは死亡事故につながる可能性があります。

次の図に示すように、電源線ヒューズはリア パネルの AC 電源コンセントの隣からアクセスできます。

図 38: プラグイン電源スイッチ



電源ヒューズの交換は以下の手順で行います。

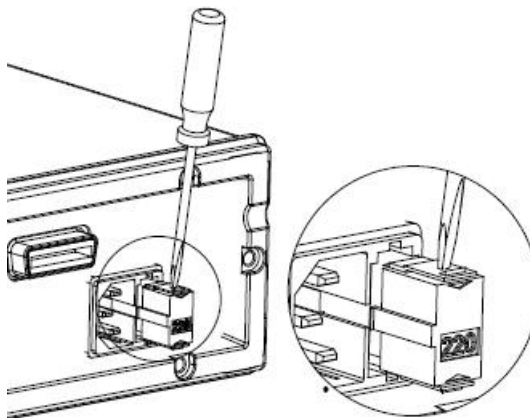


**警告**

負傷、死亡事故、または機器の損傷を防止するために、正しいヒューズタイプのみを使用してください。

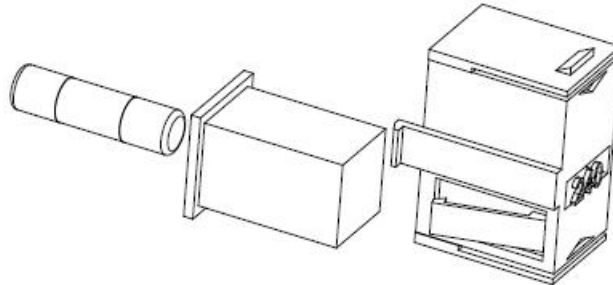
1. 機器の電源をオフにして電源コードを取り外します。
2. 電圧セレクタホルダは AC 電源コンセントの隣にあります。ホルダの上部に小さなタブがあります。刃の薄いナイフまたはドライバを使用して、このタブを AC 電源コンセントから取り外します。
3. 次の図に示すように電圧セレクタホルダを引き出し、ヒューズにアクセスします。

図 39: 電圧セレクタホルダを取り外す



4. 電圧セレクタ ホルダからヒューズを外し、同じタイプのヒューズと交換します。

図 40: 損傷したヒューズを取り外す



5. 電圧セレクタ ホルダモジュールに押し戻します。

電源線ヒューズが切れ続ける場合は、回路に不具合があるので、修理が必要です。修理のため、ユニットを Keithley Instruments 社までご返却ください。

## 電流入力ヒューズの交換

モデル 2110 は、過度の電流入力から機器を保護するために次の 2 つのヒューズを使用します。

- 3 A、250 V、5 x 20 mm、スローブロー ヒューズ
- 15 A、250 V、5 x 20 mm、スローブロー ヒューズ



ヒューズは定評のある同じ定格 (**250 V/250 mA T**) のものと交換してください。正しいヒューズを使用しない場合、負傷および機器の損傷につながる危険性があります。機器のヒューズが繰り返し切れる場合には、認定を受けた修理施設でユニットの点検を受けてください。

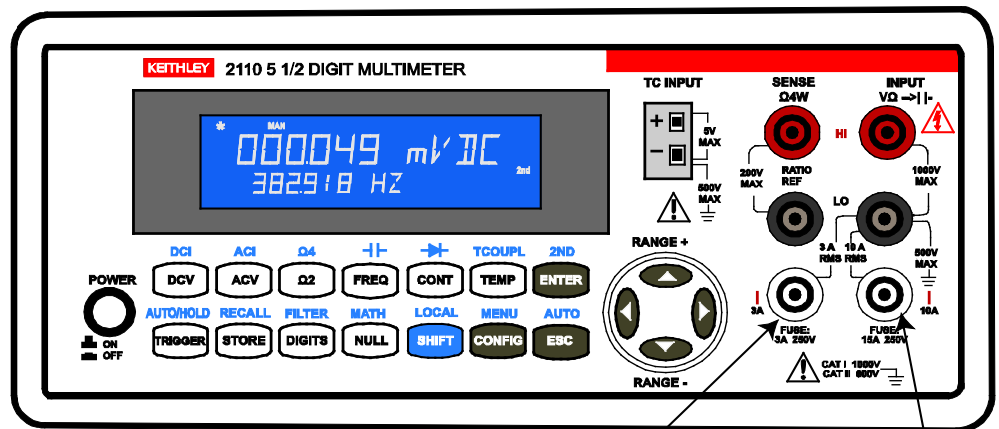


電流入力ヒューズの交換を行なう前に、リアパネルの電源コードと、機器に接続されているすべてのテストリードを取り外してください。これを怠ると、危険な高電圧にさらされ、ケガまたは死亡事故につながる可能性があります。

次の図に示すように、電流入力ヒューズは電流入力端子内にあります。切れたヒューズの交換は以下の手順で行います。

1. ヒューズホルダを押し込んで、外れるまで右に回します。
2. ヒューズホルダを引き出して、電流入力ヒューズを露出させます
3. 切れたヒューズを取り外し、同じタイプの同じ定格のヒューズと交換します。
4. ヒューズホルダを再び挿入して、押し込みながら左に回します。ヒューズホルダが正しく取り付けられ固定されていることを確認します。

図 41:電流入力ヒューズ



3A ヒューズホルダ 15A ヒューズホルダ

## ファームウェアのアップグレード

ファームウェアのアップグレードについては、[Keithley Instruments のウェブサイト \(http://www.keithley.jp\)](http://www.keithley.jp) を参照してください。

## ステータス モデル

## この付録の内容

概要 .....	B-1
レジスタとキューのクリア .....	B-4
有効化レジスタのプログラミング .....	B-4
レジスタの読み取り .....	B-5
ステータス バイトとサービス要求 (SRQ).....	B-5
ステータス レジスタ セット .....	B-9
ステータス レポート コマンドの要約 .....	B-11

## 概要

モデル 2110 には、一連のステータス レジスタおよびキューが備えられており、これによってオペレータは各種の機器イベントをモニタし処理することができます。ステータス構造は次の図に示されています。ステータス構造の中核となるのは、ステータス バイト レジスタです。このレジスタは、ユーザーのテスト プログラムによって読み取られ、サービス要求 (SRQ) が発生したかどうか、発生した場合には要求元であるイベントは何かを判別することができます。



## ステータス バイトとサービス要求 (SRQ)

ステータス バイト レジスタは、ステータス レジスタ セット、キュー、およびバッファのサマリ ビットを受け取ります。レジスタは各種の機器イベントをモニタします。有効化イベントが発生すると、ステータス バイト レジスタのサマリ ビットがセットされます。ステータス バイトのサマリ ビットおよび対応する有効化ビットが (ユーザーがプログラミングした通りに) セットされると、要求サービス (RQS) ビットがセットされ、サービス要求 (SRQ) が発生したことを示します。

## ステータス レジスタ セット

標準的なステータス レジスタ セットは、イベント レジスタおよびイベント有効化レジスタから構成されます。

イベント有効化レジスタでは、次のことが可能です。

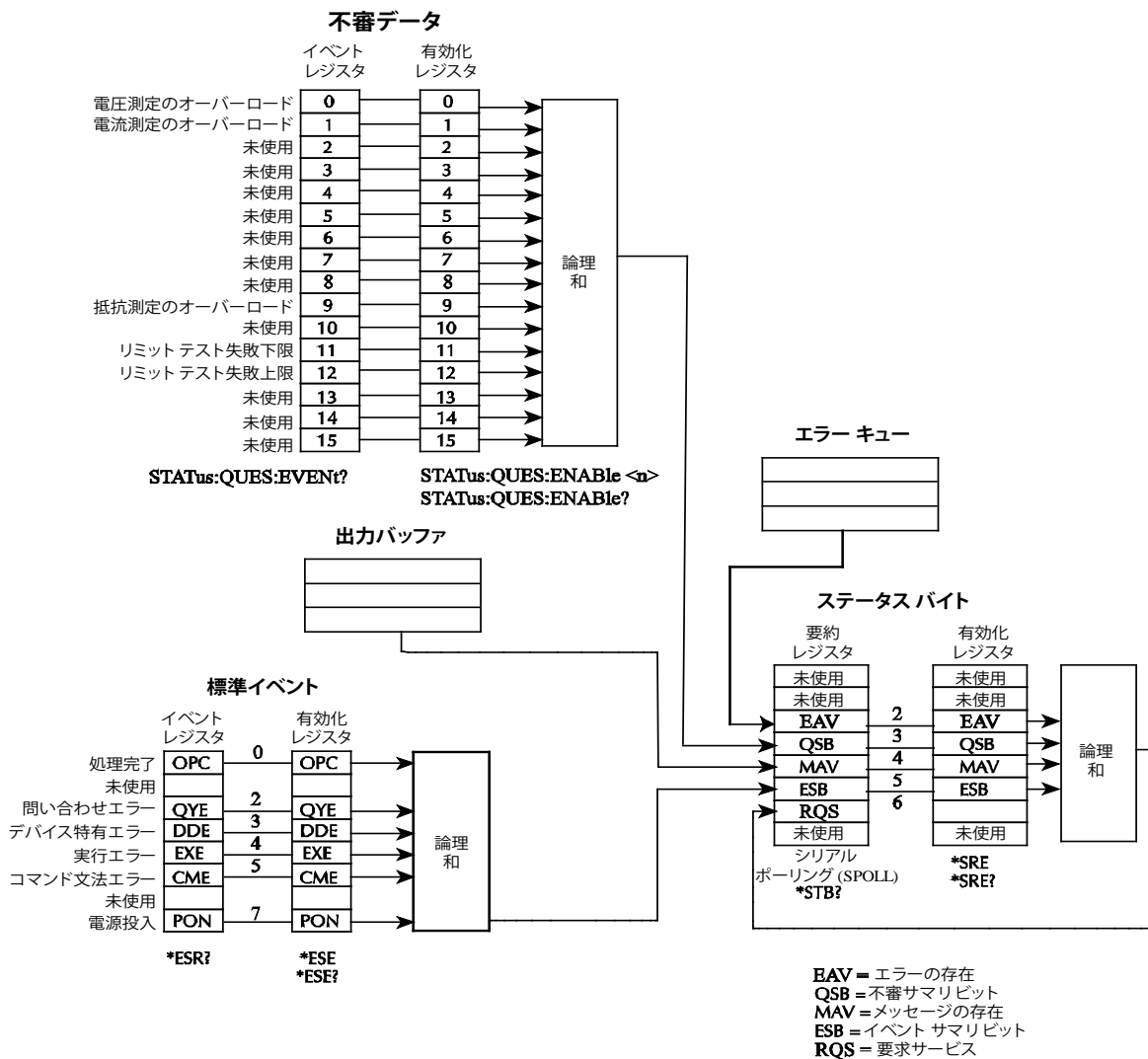
- 読み取り/書き込み操作
- 対応するイベント レジスタのどのビットを OR 演算して、イベント レジスタのサマリ ビットを生成するかを示す

イベントが発生すると、適切なイベントレジスタが 1 にセットされます。ビットは、レジスタがリセットされるまで 1 にラッチされたままです。イベント レジスタ ビットおよび対応する有効化ビットが (ユーザーがプログラミングした通りに) セットされると、レジスタの出力 (要約) は 1 にセットされ、次にステータス バイト レジスタのサマリ ビットをセットします。

## エラー キューと出力バッファ

機器は出力バッファとエラー キューを使用します。問い合わせコマンドに対する応答メッセージは出力バッファに書き出されます。各種のプログラミング エラーおよびステータス メッセージが発生すると、エラー キューに書き出されます。キューにデータが含まれている場合は、ステータス バイト レジスタの適切なサマリ ビットがセットされます。

図 42: ステータス モデル



## レジスタとキューのクリア

機器のスイッチをオンにすると、ステータス構造のすべてのレジスタのビットがクリア (0 にリセット) され、キューとバッファは空になります。イベントとイベント有効化レジスタ、およびエラー キューをリセットするコマンドを次の表にリストします。これらのコマンドに加え、レジスタをプログラミングする個別のコマンドにパラメータ値 0 を送信することによって、任意の有効化レジスタをリセットできます。

レジスタをリセットし、キューをクリアするためによく使用するコマンドおよび SCPI コマンド

コマンド	説明	参照
レジスタをリセットするには *CLS *SRE 0 *PSC 1	次のイベント レジスタのすべてのビットを 0 にリセットする: 標準イベント レジスタ 不審データ レジスタ 有効化レジスタをクリアする: コマンドが事前に送信済みの場合、機器の電源をオンにすると、有効化レジスタがクリアされる	メモ 1
エラー キューをクリアするには *CLS	すべてのメッセージをエラー キューからクリアする	メモ 1

### 注

- \*CLS では標準イベント有効化レジスタはリセットされません。その有効化レジスタのすべてのビットを 0 にリセットするには、パラメータ値 0 を指定して \*ESE を送信します (「[ステータスバイトとサービス要求コマンド](#)」(B-9 ページ) を参照してください)。ユーザーが事前に \*PSC 0 コマンドを使用して機器を設定していた場合、標準イベント有効化レジスタが機器の電源投入時にクリアされることはありません。
- 標準イベント レジスタと不審データ レジスタに問い合わせた場合、要約レジスタの当該ビットのみが個別にクリアされます。

## 有効化レジスタのプログラミング

ユーザーがプログラミングできるレジスタは、有効化レジスタだけです。ステータス構造のそれ以外のレジスタはすべて読み取り専用レジスタです。有効化レジスタのプログラミングに使用される各種コマンドのパラメータ値を決定する方法について以下で説明します。実際のコマンドについては、このセクションの後半で取り上げます。

適切なレジスタの各ビットの目的の状態 (0 または 1) を決定するパラメータ値を指定して、イベント有効化レジスタをプログラミングするコマンドを送信します。有効化レジスタは 10 進フォーマットを使用してプログラミングできます。

レジスタのビットの位置は、2 進パラメータ値およびそれと等価の 10 進値で示されています。

## レジスタの読み取り

適切な問い合わせ (?) コマンドを使用すれば、ステータス構造のどのレジスタでも読み取ることができます。応答メッセージは、二進重み付けされたレジスタ内のすべてのビットセットの合計に対応する 10 進値です。

## ステータス バイトとサービス要求 (SRQ)

サービス要求は、2つの 8 ビットレジスタ(ステータス バイトレジスタおよびステータス バイト有効化レジスタ)によって制御されます。

### ステータス バイト レジスタ

ステータス レジスタおよびステータス キューからの要約メッセージは、ステータス バイトレジスタの適切なビット (B2、B3、B4、および B5) のセットまたはクリアに使用されます。これらのサマリ ビットはラッチされず、その状態 (0 または 1) は要約メッセージ (0 または 1) にのみ依存しています。たとえば、標準イベントレジスタが読み取られると、そのレジスタはクリアされます。その結果、その要約メッセージが 0 にリセットされ、次いでステータス バイトレジスタの **ESB** ビットがリセットされます。

ステータス バイトレジスタのビット定義について次の表で説明します。

ステータス バイト レジスタ			
ビット	定義	10 進値	説明
0	未使用	1	0 に設定。
1	未使用	2	0 に設定。
2	エラーの存在 (EAV)	4	ビットがセットされている場合、測定イベントが発生している。
3	不審サマリ ビット (QSB)	8	不審データ レジスタの 1 つ以上のビットがセットされており、有効化不審イベントが発生したことを示している (有効化レジスタの対応ビットが "enabled" になっているものとする)。
4	メッセージの存在 (MAV)	16	サマリ ビットがセットされている場合、出力バッファに応答メッセージが存在することを示している。
5	イベント サマリ ビット (ESB)	32	標準イベント レジスタの 1 つ以上のビットがセットされており、標準イベントが発生したことを示している (有効化レジスタの対応ビットが "enabled" になっているものとする)。
6	要求サービス (RQS)	64	ビットがセットされている場合、ステータス バイトレジスタの有効化サマリ ビットがセットされており、機器がサービスを必要としていることを示している (シリアルポーリング)。
7	未使用	128	0 に設定。

## メッセージの存在を伝えるビット (MAV) の使用

出力バッファは応答メッセージを保持します。応答メッセージは、問い合わせコマンドに回答して送信されるメッセージです。応答メッセージが出力バッファに入れられると、ステータス バイト レジスタセットにメッセージの存在を伝えるビット (MAV) (B4) が設定されます。読み取られると、出力バッファからデータ メッセージはクリアされます。出力バッファが空の場合、クリアされているとみなされます。空の出力バッファは、ステータス バイト レジスタの MAV ビットをクリアします。適切な問い合わせを送信した後、応答するよう機器に指示して、出力バッファからメッセージを読み取ります。

トリガ条件が満たされた後、測定を開始するには READ? コマンドを使用します。

機器の内部メモリに測定値を格納するには、INITiate コマンドを使用します。

機器の出力バッファに測定値を転送するには、FETCh? コマンドを使用します。

機器が READ? コマンドに回答し、最初の測定値を取得したときに、メッセージが出力バッファにあることを示す MAV ビットが設定されます。

## サービス要求

サービス要求の生成は、ステータス バイト有効化レジスタによって制御されます。このレジスタはユーザーによってプログラミングされ、ステータス バイト レジスタのステータス要約メッセージ ビット (B2、B3、B4、および B5) ごとにビット B6 (RQS) の設定を有効または無効にするために使用されます。サマリ ビットは、ステータス バイト有効化レジスタの対応する有効化ビットと論理積 (&) を取られます。セット (1) サマリ ビットと有効化レジスタの有効化 (1) ビットの論理積を取ると、論理 "1"出力が OR ゲートの入力に適用され、ステータス バイト レジスタの RQS ビットがセットされます。

ステータス バイト有効化レジスタの個々のビットは、\*SRE の共通コマンドを使用してセットまたはクリアすることができます。ステータス バイト有効化レジスタを読み取るには、\*SRE? 問い合わせコマンドを使用します。電源をいったん切断してから再投入するか、0 のパラメータ値を指定して \*SRE コマンドが送信されると (たとえば \*SRE 0)、ステータス バイト有効化レジスタはクリアされます。SRQ 有効化レジスタをプログラミングし読み取るコマンドについては、「[ステータス バイトとサービス要求コマンド](#)」(B-9 ページ) を参照してください。

### 注

事前に \*PSC 0 コマンドを使用して機器を設定していた場合、ステータス バイト有効化レジスタが電源投入時にクリアされることはありません。

## ステータス構造

### シリアル ポーリングと SRQ の使用

0 から 1 に変更された有効化イベント サマリ ビットであればどれもビット B6 を設定し SRQ (サービス要求) を生成します。テスト プログラムでは、定期的にステータス バイトを読み取り、SRQ が発生したかどうかをチェックし、その要求元を確認することができます。SRQ が発生すると、プログラムは、たとえば、要求を処理する適切なサブルーチンに分岐することができます。

一般的に SRQ は機器のシリアル ポーリング シーケンスによって管理されます。SRQ が発生しない場合は、ステータス バイト レジスタのビット B6 はクリアされたままとなり、プログラムはシリアル ポーリングが実行された後、通常どおり続行します。SRQ が発生すると、ステータス バイト レジスタのビット B6 がセットされ、シリアル ポーリングによって SRQ が検出されると、プログラムはサービス サブルーチンに分岐できます。

B6 はすべてのステータス バイト サマリ ビットがリセットされるまでセットされたままです。

シリアル ポーリングは、自動的にステータス バイト レジスタの B6 をリセットします。これによって、後続のシリアル ポーリングはビット B6 をモニタして、他のイベントタイプによって生成された SRQ オカレンスの有無をチェックできます。シリアル ポーリング後、最初の SRQ の要求元であるイベント レジスタがクリアされていなくても、同じイベントが別の SRQ の要求元となる可能性があります。

ステータス バイト レジスタの有効要約ビットが設定されると、マスタ サマリ ステータス ビット (MSS) が設定されます。このビット (B6) は、サービス要求 (RQS) ビットとして解釈することも可能です。使用方法によって、ステータス バイト レジスタの B6 ビットは、サービス要求 (RQS) ビット、またはマスタ サマリ ステータス ビット (MSS) ビットになります。

- ステータス バイト (シリアル ポーリング バイト) を取得するためにシリアル ポーリング シーケンスを使用する場合、B6 は RQS ビットになります。
- ステータス バイト レジスタを読み取るために \*STB コマンドを使用する場合、B6 は MSS (メッセージ サマリ ステータス) ビットになります。

シリアル ポーリングは、自動的に RQS ビットをリセットしますが、MSS をクリアしません。すべてのステータス バイト サマリ ビットがリセットされるまで、MSS はセットされたままです。

**SRQ を使用するには次のようにします。**

ESB ビットがセットされたとき、SRQ を生成するよう機器を設定します。ステータス バイト有効化レジスタ (SRE) を使用して、サマリ ビットによってセットされた低レベル SRQ 信号を選択します。ステータス バイト B6 がセットされた場合、機器は自動的に SRQ 割り込みメッセージをバス コントローラに送信します。このとき、バス上の機器を対象にポーリングを実行し、サービス要求元の機器を特定することができます。シリアル ポーリングを使用しているステータス バイトを問い合わせるか、またはサマリ ビットがサービス要求元であるイベント レジスタを問い合わせると、サービス要求がクリアされます。

**シリアル ポーリングを使用するには次のようにします。**

シリアル ポーリング メッセージを送信して、ステータス バイト要約レジスタを読み取ることができます。シリアル ポーリングによって、ステータス バイト要約レジスタの RQS ビットは自動的にクリアされますが、その他のビットは影響されません。

バス コントローラ プログラムと機器間の同期は、IEEE-488.2 規格によって保証されていないため、\*OPC? コマンドを送信して確実にコマンドを完了することができます。RST、\*CLS または他の先行コマンドが完了する前にシリアル ポーリングを使用すると、報告された状況が再度報告されます。

### コマンド シーケンスの完了の認識

---

コマンド シーケンスの完了を認識するには、以下のコマンドを使用します。

1. DCL 一般バス コマンドを送信して、出力バッファとバス コントローラをクリアします。
2. \*CLS コマンドを送信して、イベント レジスタのすべてのビットをクリアします。
3. \*ESE 1 コマンドを送信して、ESR の OPC イベントがセットされたとき、ステータス バイトの ESB ビットをセットするよう機器に指示します。
4. \*OPC コマンドを送信して、保留中のコマンドがすべて実行された後、標準イベント レジスタの処理完了 (OPC) ビットをセットします。
5. ESB ビットがセットされたとき、SRQ を生成するよう機器を設定します。

### SPE、SPD (シリアル ポーリング)

---

SPE、SPD 汎用バス コマンド シーケンスは、機器のシリアル ポーリングに使用されます。シリアル ポーリングは、シリアル ポーリング バイト (ステータス バイト) を取得します。一般に、シリアル ポーリングは、複数の機器のうち、どの機器が SRQ ラインを通じてサービスを要求したかを判別するためにコントローラによって使用されます。

### \*STB? コマンドを使用したステータス バイトの読み取り

---

\*STB? コマンドを使用したステータス バイトの読み取りは、IEEE-488.2 のシリアル ポーリングに類似しています。しかし、\*STB? コマンドは、

- ステータス バイト レジスタの RQS ビット (B6) をクリアしません。
- 一般のコマンドのように処理され、ポーリングできなくしている以前のコマンドが完了した後でなければ完了しません。

## ステータス バイトとサービス要求コマンド

ステータス バイト レジスタおよびステータス バイト有効化レジスタをプログラミングし、読み取るためのコマンドを次の表にリストします。レジスタのプログラミングおよび読み取りの詳細については、プログラミング有効化レジスタを参照してください。

### 注

ステータス バイト有効化レジスタのビットを 0 にリセットするには、\*SRE コマンドのパラメータ値として 0 を使用します (たとえば \*SRE 0)。

\*CLS コマンドおよび STATus:PRESet コマンドがステータス バイト有効化レジスタに影響を及ぼすことはありません。

ステータス バイトおよびステータス バイト有効化レジスタ コマンド	
コマンド	説明
*SRE 0	ステータス バイト有効化レジスタをリセットする。
*SRE <NRf>	ステータス バイト有効化レジスタをプログラミングする。 <NRf> = 0 ~ 255 までの 10 進フォーマット。
*SRE?	ステータス バイト有効化レジスタを読み取る。

## ステータス レジスタ セット

この機器のステータス構造には 2 つのステータス レジスタ セット(標準イベント ステータスと不審イベント ステータス) があります。

### 標準イベント レジスタ

標準イベント レジスタのビット定義を次の表に示します。

有効化レジスタ マスクをセットするには、ビットごとに適切な 10 進値を指定して \*ESE コマンドを使用する必要があります。

たとえば、\*ESE 1 コマンドを使用して "operation complete" を有効にします。

### 注

エラー キューのすべてのエラーは、エラー状況として記録されます (標準イベント レジスタのビット 2、3、4、または 5 を含む)。ただし、SYSTem:ERRor? コマンドを使用してエラー キューを読み取る場合だけは例外です。

### 注

すべての読み取りオーバーロード状況は、不審データ イベント レジスタ ビット 0、1、または 9 から標準イベント レジスタ ビット 3 に報告されます。ただし、読み取りオーバーロード状況が機器のエラー キューに報告されることはありません。



標準イベントレジスタ			
ビット	定義	10 進値	説明
0	処理完了	1	ビットがセットされている場合、選択された保留中のデバイス操作がすべて完了し、機器は新しいコマンドを受け取る準備ができたことを示します。このビットがセットされるのは、 <b>*OPC</b> コマンドに応答する場合に限られます。詳細については、「 <a href="#">*OPC — 処理完了コマンド</a> 」(5-7 ページ) および <a href="#">*OPC? — 処理完了問い合わせ</a> 」(5-7 ページ) を参照してください。
1	未使用	2	0 に設定。
2	問い合わせエラー (QYE)	4	ビットがセットされている場合は、空の出力バッファからデータを読み取ろうとしたことを示します。先行する問い合わせが読み取られる前に新しいコマンドラインが受信されたか、入力バッファと出力バッファが両方とも満杯です。
3	デバイス固有エラー (DDE)	8	ビットがセットされている場合は、何らかの内部の状況により、機器の操作が適切に実行されなかったことを示します。
4	実行エラー (EXE)	16	ビットがセットされている場合は、コマンド実行の試行中に機器がエラーを検出したことを示します。
5	コマンドエラー (CME)	32	ビットがセットされている場合は、コマンドエラーが発生したことを示します。コマンドエラーには以下のエラーが含まれます。 <ul style="list-style-type: none"> <li>IEEE-488.2 構文エラー — 機器は IEEE-488.2 規格の定義済み構文に準拠しないメッセージを受信した。</li> <li>セマンティック エラー — 機器はスペルに誤りがあるコマンドか、実装されていないオプションの IEEE-488.2 コマンドを受信した。</li> <li>機器はプログラム メッセージ内でグループ実行トリガ (GET) を受信した。</li> </ul>
6	未使用	64	0 に設定。
7	電源投入 (PON)	128	ビットがセットされている場合は、このレジスタが最後にオフになって以降、機器をオフにして再び電源が投入されたことを示します。

### \*OPC を使用した出力バッファのコンテンツのモニタ

\*OPC コマンドでは、保留中の全操作が完了した後、処理完了ビット (OPC) を機器がセットします。

\*OPC? による操作完了の問い合わせでは、機器の保留中の全操作が完了した後、ASCII の「1」を出力バッファに設定します。

通常これらのコマンドのどちらかが、INITiate コマンドの後に送信されます。INITiate コマンドは、機器がアイドル状態から抜け出して測定を実行するために使用されます。

- 機器は、プログラミングされたコマンドをすべて完了した後に、アイドル状態に戻ります。それから機器は、以下のコマンドを含む、保留中のコマンドすべてを完了します。
- \*OPC コマンド。このコマンドが完了すると、OPC ビットがセットされます。
- \*OPC? コマンド。このコマンドが完了すると、ASCII の「1」が出力バッファに設定されます。

\*OPC コマンドが送信される前に出力バッファに大量のメッセージがあった場合、バッファは追加のメッセージを受け入れることができず、機器は測定値の取得を停止します。

## 不審データ レジスタ

不審データ レジスタは、測定結果が以下のいずれかの条件の場合に、適切なビットがセットされます。

- 電圧測定レンジのオーバーロード
- 電流測定レンジのオーバーロード
- リミット外の状態
- 抵抗測定 of オーバーロード

セットされたすべてのビットが、不審サマリ ビット (QSB) (B3) に集約されます。サマリ ビットが設定されている場合、有効化不審イベントが発生していることを示します。

不審データ レジスタのビットについて以下の表で説明します。イベント有効化レジスタの内容を設定するには、`STATus:QUESTIONable:ENABLE` コマンドを使用してください。

不審データ レジスタ			
ビット	定義	10 進値	説明
0	電圧測定 of オーバーロード	1	DC/AC 電圧測定、周波数測定、周期測定、ダイオード測定、比率測定 of レンジ オーバーロード。
1	電流測定 of オーバーロード	2	DC/AC 電流測定 of レンジ オーバーロード。
2	未使用	4	0 に設定。
3	未使用	8	0 に設定。
4	未使用	16	0 に設定。
5	未使用	32	0 に設定。
6	未使用	64	0 に設定。
7	未使用	128	0 に設定。
8	未使用	256	0 に設定。
9	抵抗測定 of オーバーロード	512	2 線/4 線抵抗測定 of レンジ オーバーロード。
10	未使用	1024	0 に設定。
11	ロー リミット テスト 失敗	2048	リミット テスト with 測定値が下限を下回っている。
12	ハイ リミット テスト 失敗	4096	リミット テスト with 測定値が上限を上回っている。
13	未使用	8192	0 に設定。
14	未使用	16384	0 に設定。
15	未使用	32768	0 に設定。

## ステータス レポート コマンドの要約

ステータス コマンドの詳細については、「[STATus サブシステムの要約](#)」 (5-27 ページ) を参照してください。



---

## 通信インタフェース

---

### この付録の内容

---

通信インタフェース .....	C-1
-----------------	-----

## 通信インタフェース

このセクションでは、機器を以下の通信インタフェースに接続する方法を示します。

- ユニバーサル シリアル バス (USB)
- 汎用インタフェース バス (GPIB または IEEE-488)

Microsoft® Windows® 2000、Windows XP®、Windows Vista®、および Windows 7® オペレーティング システムを搭載したコンピュータでの、これらのインタフェースの設定方法およびトラブルシューティングの方法を説明します。

また、Keithley の機器で使用できる入出力ソフトウェア、ドライバ、およびアプリケーションソフトウェアについても説明します。

## インタフェースの選択

Keithley Instruments モデル 2110 は、以下のリモート インタフェースをサポートしています。

- GPIB (オプション)
- USB

モデル 2110 を同時に制御できるリモート インタフェースは 1 つだけです。メッセージを最初に受信するインタフェースが機器を制御します。他のインタフェースは、機器がローカル操作に戻るまで無視されます。

## USB 通信

リアパネルの USB 接続を使用する場合は、ホストコンピュータに VISA (Virtual Instrument Software Architecture) レイヤがなければなりません。詳細は、「[Keithley I/O Layer のインストール方法](#)」(C-16 ページ) を参照してください。

VISA は USBTMC (USB Test and Measurement Class) プロトコルに対応する USB クラス ドライバを含み、このドライバをインストールすると、Microsoft® Windows® オペレーティング システムが機器を認識できるようになります。

USBTCM または USBTCM-USB488 プロトコルをインプリメントした USB デバイスをコンピュータに接続すると、VISA ドライバがそのデバイスを自動的に検出します。ただし、VISA ドライバは USBTCM および USBTCM-USB488 デバイスだけを自動的に認識することに十分注意してください。プリンタ、スキャナ、およびストレージデバイスなどの他の USB デバイスは認識しません。

このセクションでの「USB 機器」は、USBTCM または USBTCM-USB488 プロトコルをインプリメントしたデバイスのことです。

### 注

フルバージョンの National Instruments (NI)<sup>®</sup> VISA は、VISA と通信する他のすべての種類の USB デバイスに対応する USB ドライバを作成するためのユーティリティを備えています。詳細は、[NI VISA Web サイト](http://www.ni.com) (National Instruments VISA サイト - <http://www.ni.com>) を参照してください。

## 機器との通信

USB デバイスと通信するためには NI-VISA<sup>™</sup> を使用する必要があります。VISA で正しい USB 機器に接続するには、次のフォーマットのリソース文字列が必要です。

USB[ボード>::メーカー ID::モデル コード::シリアル番号[::USB インタフェース番号][::INSTR]

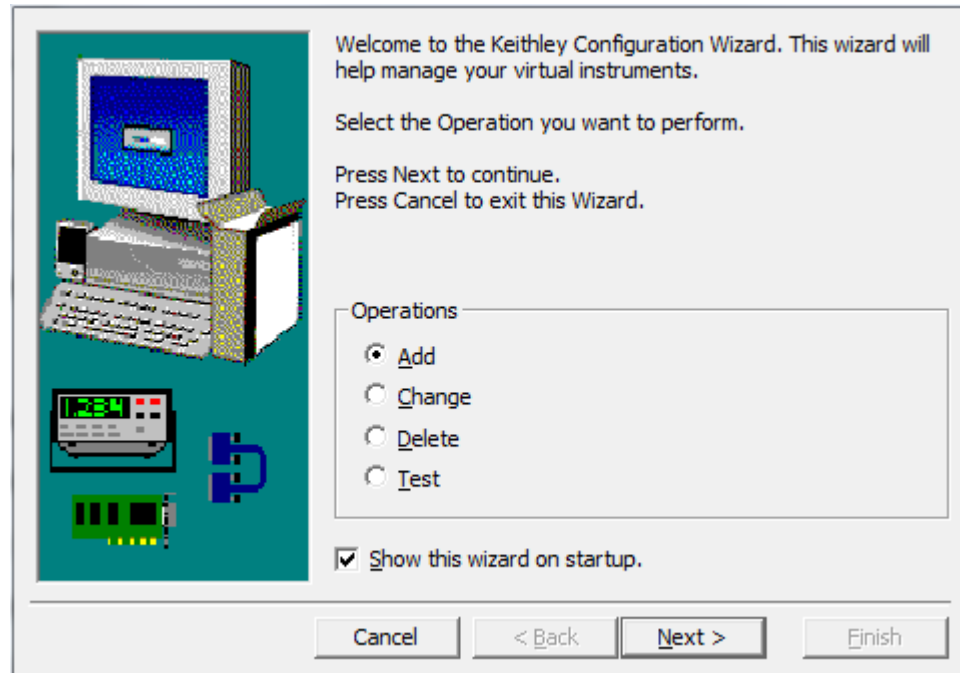
この場合、パラメータを指定することが必要です。この情報は、コンピュータに接続されているすべての機器を自動的に検出するユーティリティを実行することによって取得できます。

Keithley I/O Layer をインストールした場合は、Microsoft<sup>®</sup> Windows<sup>®</sup> の [スタートメニュー] にある [Keithley Instruments] メニューから Keithley Configuration Panel を使用できます。

**Keithley Configuration Panel** を使用して VISA リソース文字列を決定するには次のようにします。

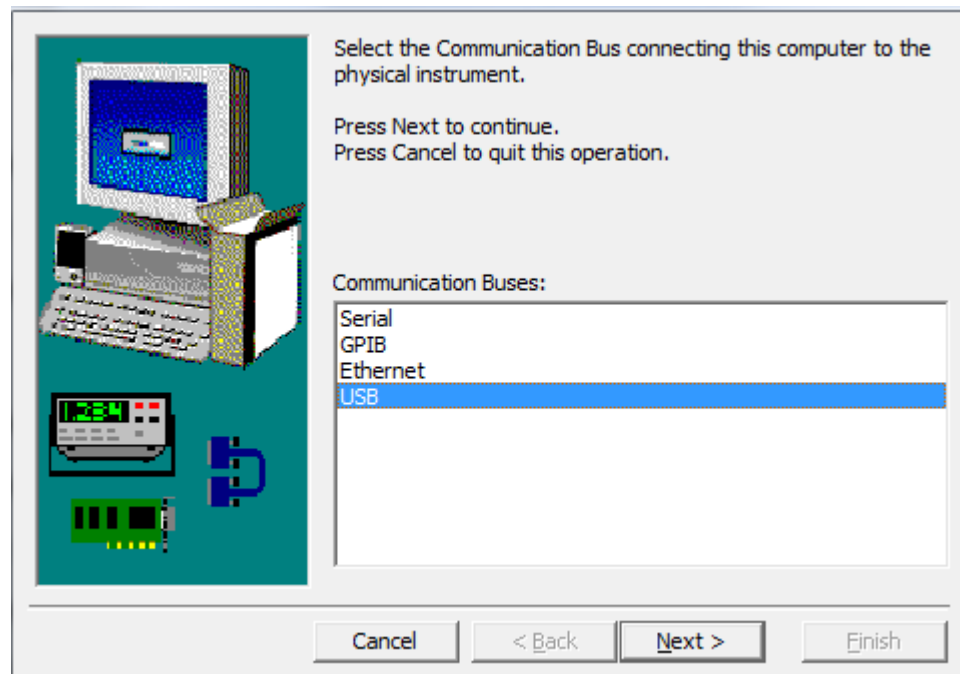
1. Keithley Configuration Panel を起動します。[Select Operation] ダイアログ ボックスが表示されます。
2. [Add] を選択します。

図 43:[Select Operation] ダイアログ ボックス



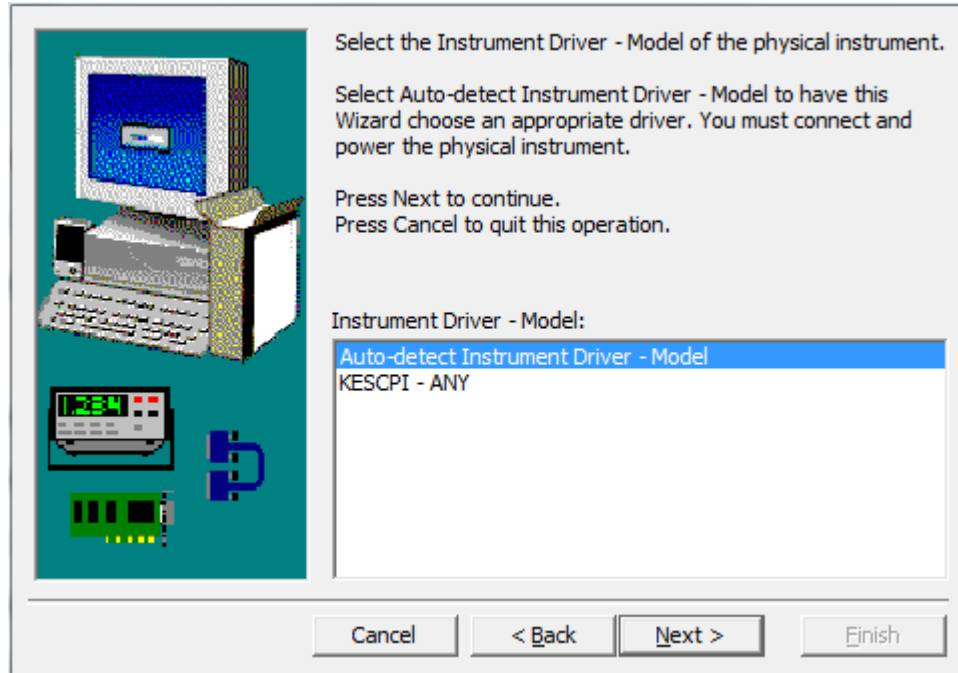
3. **Next** をクリックします。[Select Communication Bus] ダイアログ ボックスが表示されます。

図 44:[Select Communication Bus] ダイアログ ボックス



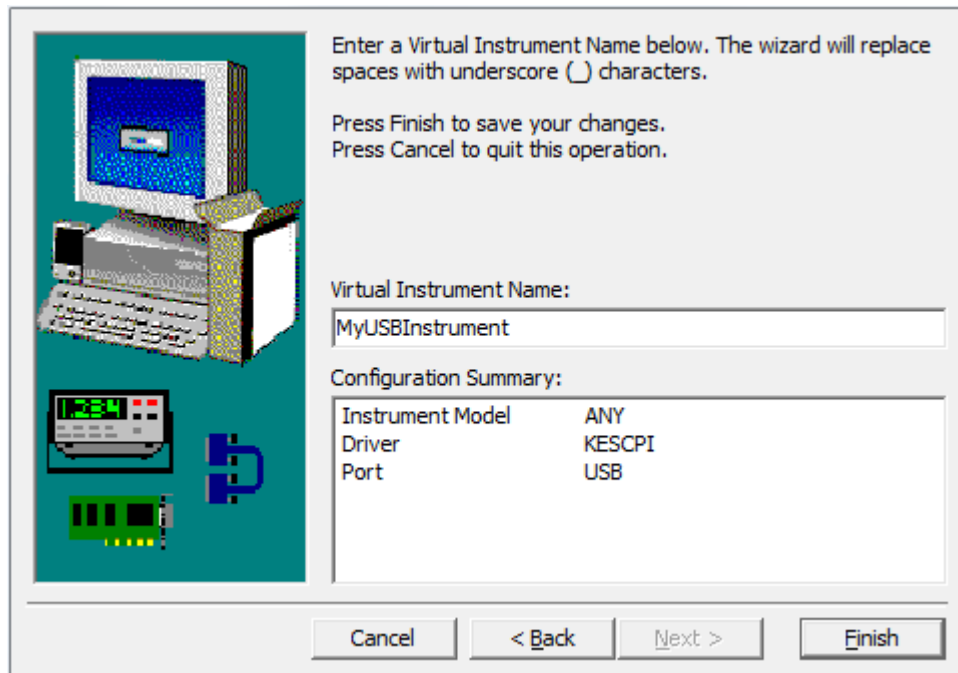
4. **USB** を選択します。
5. **Next** をクリックします。[Select Instrument Driver] ダイアログ ボックスが表示されます。

図 45:[Select Instrument Driver] ダイアログ ボックス



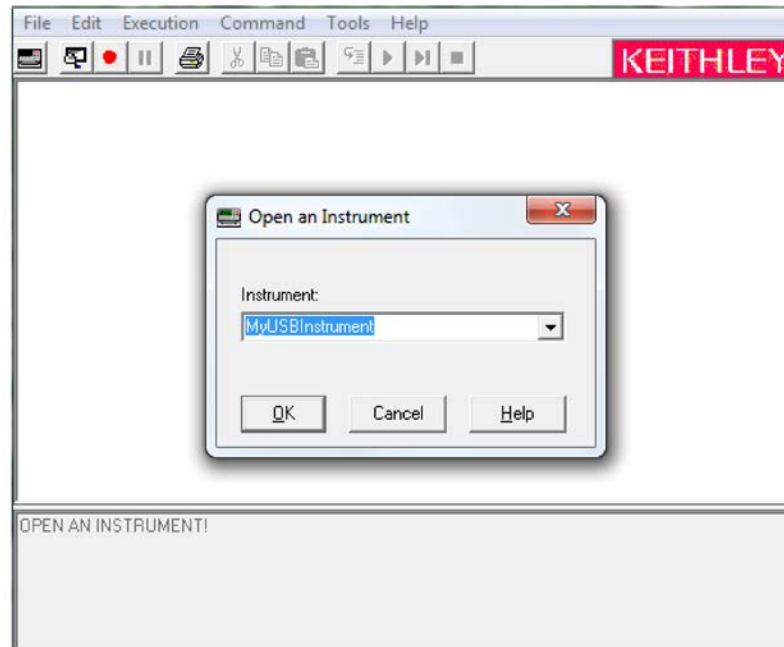
6. **Auto-detect Instrument Driver - Model** を選択します。
7. **Next** をクリックします。[Configure USB Instrument] ダイアログ ボックスが表示され、検出された機器の VISA リソース文字列が示されます。
8. **Next** をクリックします。[Name Virtual Instrument] ダイアログ ボックスが表示されます。

図 46:[Name Virtual Instrument] ダイアログ ボックス



9. [Virtual Instrument Name] ボックスに、機器の参照に使用する名前を入力します。
10. **Finish** をクリックします。
11. **Cancel** をクリックしウィザードを閉じます。
12. 設定を保存します。Configuration Utility から **File > Save** を選択します。
13. Keithley Communicator で、**File > Open Instrument** を選択して、直前の手順で名前を付けた機器を開きます。

図 47: Keithley Communicator の Open Instrument



14. **OK** をクリックします。
15. コマンドを機器に送信し、応答の有無を確認します。

### 注

システムにフルバージョンの NI VISA があれば、NI-MAX または VISA Interactive Utility を実行できます。詳細は、それらの資料を参照してください。

システムに Agilent IO Libraries があれば、Agilent Connection Expert を実行して USB 機器を照合できます。詳細は、それらの資料を参照してください。



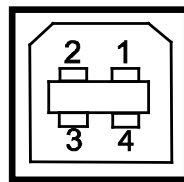
## USB コネクタからの合格/失敗出力

機器のリアパネルにある USB コネクタは、シリーズ B のコネクタです。USB インターフェイスが無効になっている (IEEE-488 インターフェイスが選択されている) ときは、内部の合格および失敗 TTL 出力信号 (リミットテスト) は USB ポートを介して転送されます。

合格および失敗信号は low true (ロー・トルー) で、 GPIB インターフェイスに出力する次の測定値の演算合格/失敗リミットテストの結果を示します信号は、取得した各測定値に対して、約 2ms ( $\pm 100 \mu\text{sec}$ ) の間 active low (アクティブ・ロー) になります。下図は USB コネクタ (シリーズ B) を示しています。

図 48:USB コネクタ

### タイプ B



機器コネクタ  
(リアパネル)

接点番号	信号名	通常の配線色	説明
1	VBUS	赤	浮動小数点
2	D-	白	リミットテスト合格
3	D+	緑	リミットテスト失敗
5	GND	黒	GND

### 注

USB インターフェイスをオフにした場合、合格/失敗出力機能は自動的にオンになります。

合格/失敗信号出力を使用する場合には、リモートコントロールに GPIB インターフェイスを使用する必要があります。

合格/失敗信号出力を使用する場合は、機器から USB ケーブルを切り離します。

合格/失敗出力をオンおよびオフにするには:

1. **SHIFT** キーを押してから、**CONFIG** キーを押します。
2. **▶** および **◀** キーを使用して、**INTERFACE** を選択します。
3. **ENTER** を押します。
4. **▶** および **◀** キーを使用して、以下のことを行います。
  - 出力をオンにするには **GPIB** を選択します。
  - 出力をオフにするには **USB** を選択します。
5. **ENTER** を押します。

## その他の USB 情報

---

このセクションでは、USB バスおよび試験機器と測定機器について、高度で詳細な説明を加えます。

### 複数の USB 機器のコンピュータへの接続

USB 機器をコンピュータに接続するもっとも簡便な方法は、機器からの USB ケーブルを直接コンピュータに差し込むことです。複数の USB 機器やプリンタ、キーボード、マウスなど他の USB デバイスがある場合、コンピュータの USB コネクタが不足することがあります。

ポートを増設するには、USB ハブを使用するか、PCI または PCI Express スロットを使用できれば USB コントローラ カードを追加します。

モデル 2110 で使用できる USB ハブには次の 2 つのタイプがあります。

- **バス パワー:**このタイプのハブは、USB バスから電力を取り込みます。ポート (USB 2.0) 当たりの電力供給量は 100 mA だけです。
- **セルフ パワー:**このタイプのハブは、外部に電源をもち、ポート (USB 2.0) 当たりの電力供給量は最大 500 mA です。

## GPIB のセットアップ

このセクションでは、GPIB 標準、接続、およびアドレスの選択について説明します。

### 注

GPIB コネクタはオプションのため、使用する機器に装備されていない場合があります。

## GPIB 標準

---

GPIB は、ハードウェアおよびプログラミング標準を使用する IEEE-488 計装用データバスで、1975 年に IEEE (Institute of Electrical and Electronic Engineers) に初めて採用されました。機器は IEEE 標準 488.1 に準拠し、IEEE 標準 488.2 の共通コマンドおよびステータス モデル トポロジに対応します。

## GPIB カードのコンピュータへのインストール

---

GPIB カードのインストールについては、メーカーの資料を参照してください。

## GPIB ドライバ ソフトウェアのインストール

---

ドライバの取得先については、GPIB コントローラの資料で確認してください。Keithley Instruments は、最新バージョンのドライバまたはソフトウェアをベンダーの Web サイトで確認することもお勧めします。

不適切なドライバがハードウェアに関連付けられないようにするために、ドライバをインストールしてからハードウェアを接続することが重要です。

## 機器との通信

---

GPIO ドライバソフトウェアをインストールすることによって、インタラクティブダム端末プログラムがインストールされ、コマンドを機器に送信できるようになります。このプログラムは GPIO ドライバ サポート ライブラリを直接呼び出します。

Keithley Instruments の KPCI-488LPA および KUSB-488B GPIO コントローラに対する設定ユーティリティは、KI-488 Diagnostic Tool といいます。これは、Keithley I/O layer のインストール後に、Windows [スタート] メニューの **Keithley Instruments > KI-488 > KI-488 Diagnostic Tool** から利用できます。

Keithley Instruments の KUSB-488A GPIO コントローラに対する設定ユーティリティは、TrTest といいます。これは、Microsoft® Windows® の [スタート] メニューの **Keithley Instruments > GPIO-488-CEC > TrTest** から利用できます。

National Instruments (NI™) GPIO コントローラについては、NI-MAX を使用できます。NI-MAX を起動してください。ハードウェアが正しくインストールされている場合、左側にあるツリーコントロールの GPIO セクションのみにコントローラが表示されます。表示されたコントローラを選択して右クリックし、機器と通信するためのオプションを確認します。

### 注

GPIO コントローラを機器のドライバ (VXI-PnP または IVI など) または高度なソフトウェアで使用する場合、I/O ソフトウェアもインストールする必要があります。これが VISA レイヤをインストールします。「[Keithley I/O Layer のインストール方法](#)」(C-16 ページ) を参照してください。

## ターミネータ

---

機器は、GPIO 経由でデータを受信すると、すべての改行文字または EOI がアサートされているすべてのデータで終了します (EOI がアサートされている改行も有効)。GPIO ドライバ経由でデータを送信する場合は、すべての発信メッセージで改行を付加する必要はありません。EOI ラインは送信される最終文字によってアサートされます。

しかし、プログラムを機器 (GPIO および USB) 上のすべての入出力バスと通信させる場合、発信するコマンドの最後に改行を付加することもよい方法です。VISA を使用すると、VISA Open メソッドのリソース文字列を変更すれば、同じプログラムがすべての入出力バスに対して機能します。

## フロントパネルの GPIO の操作

---

このセクションでは、フロントパネルの GPIO 操作に関連した面 (メッセージ、ステータス インジケータ、および LOCAL キーを含む) を説明します。

### エラーおよびステータス メッセージ

フロントパネルのディスプレイはエラーおよびステータス メッセージを表示しているかもしれません。

### Local キー

SHIFT (LOCAL) キーは、機器のリモート状態を取り消してローカル操作に戻します。

## GPIB リファレンス

### 汎用バス コマンド

汎用コマンドは、機器に関係なく同じ意味を持つ汎用コマンドです (DCL など)。次の表に汎用バス コマンドをリストします。

### 汎用バス コマンド

コマンド	モデル 2110 での効果
REN	次にリッスンするように機器に指示するとリモート操作に入ります。詳細は、「 <a href="#">REN</a> 」(C-9 ページ)を参照してください。
IFC	トーカーアイドル状態およびリスナーアイドル状態に入ります。詳細は、「 <a href="#">IFC</a> 」(C-9 ページ)を参照してください。
LLO	<b>[LOCAL]</b> キーをロックします。詳細は、 <b>LLO</b> を参照してください。
GTL	リモートを取り消し、モデル 2110 のフロントパネル操作が行える状態に戻します。詳細は、「 <a href="#">GTL</a> 」(C-9 ページ)を参照してください。
DCL	モデル 2110 および GPIB 上のすべてのデバイスを既知の状態に戻します。詳細は、「 <a href="#">DCL</a> 」(C-10 ページ)を参照してください。
SDC	モデル 2110 を既知の状態に戻します。詳細は、「 <a href="#">SDC</a> 」(C-10 ページ)を参照してください。
GET	トリガを起動します。詳細は、「 <a href="#">GET</a> 」(C-10 ページ)を参照してください。
SPE、SPD	モデル 2110 をシリアルポーリングします。詳細は、「 <a href="#">SPE、SPD</a> 」(C-10 ページ)を参照してください。

### REN

**REN (Remote Enable)** コマンドはコントローラによってモデル 2110 に送信され、機器のリモート操作をセットアップします。一般に機器をリモートモードにしてからバス経由で機器のプログラミングを開始することが必要です。**REN** を **true** に設定するだけでは、機器はリモート状態になりません。機器をリモートモードにするには、**REN** を **true** に設定し、リッスンするよう機器に指示する必要があります。

### IFC

**IFC (Interface Clear)** コマンドはコントローラによって送信され、モデル 2110 をトーカー アイドル状態およびリスナー アイドル状態にします。

コマンドメッセージの機器への転送および機器からの応答が、**IFC** によって割り込まれることはありません。機器からの応答メッセージの転送が **IFC** によって中断された場合、対話するように機器に指示すると転送が再開されます。機器へのコマンドメッセージの転送が **IFC** によって中断された場合は、リッスンするように機器に指示すると残りのメッセージを送信できます。

### LLO

機器がリモート操作状態の場合、**LOCAL** キー (および **POWER** スイッチ) を除いて、フロントパネルのすべてのコントロールは無効になります。**LLO (Local Lockout)** コマンドは **LOCAL** キーを無効にします。

### GTL

リモートモードの機器をローカルモードにするには、**GTL (Go To Local)** コマンドを使用します。リモート状態から抜けるとフロントパネルのすべてのコントロールの操作が復元されます。

## DCL

GPIB インタフェースをクリアし既知の状態に戻すには、**DCL (Device Clear)** コマンドを使用します。**DCL** コマンドはアドレス指定コマンドではないため、**DCL** がインプリメントされているすべての機器で同時に実行されることに注意してください。

モデル 2110 が **DCL** コマンドを受信すると、次のように動作します。

- 入力バッファ、出力キュー、およびコマンド キューをクリアします。
- 待機中のコマンドを取り消します。
- 他のデバイス コマンドの処理を阻害しているコマンドをクリアします

**DCL** は機器の設定および保管されているデータには影響しません。

## SDC

**SDC (Selective Device Clear)** コマンドは、アドレス指定コマンドで、基本的には **DCL (Device Clear)** コマンドと同様の機能を実行します。ただし、**DCL** コマンドがすべての機器を同時にクリアするのに対し、**SDC** コマンドは各デバイスを個別にアドレス指定するため、選択した機器だけをクリアする方法になります。

モデル 2110 が **SDC** コマンドを受信すると、入力バッファ、出力キューをクリアし、待機中のコマンドを取り消し、他のデバイス コマンドの処理を阻害しているコマンドをクリアします。**SDC** は機器の設定および保管されているデータには影響しません。

## GET

**GET (Ggroup Execute Trigger)** コマンドは、リモートインタフェースから機器に測定値を取り込むトリガをかける GPIB トリガです。

## SPE、SPD

シリアルポーリングシーケンスを使用して、モデル 2110 のシリアルポーリングバイトを取得します。シリアルポーリングバイトには、内部関数に関する重要な情報が含まれています ([「ステータスモデル」](#) (B-1 ページ) を参照してください)。一般に、シリアルポーリングシーケンスは、複数の機器のうち、どの機器が **SRQ** ラインを通じてサービスを要求したかを判別するためにコントローラによって使用されます。シリアルポーリングシーケンスは、モデル 2110 からステータスバイトを取得するためにいつでも実行できます。

## GPIB ステータス インジケータ

**ADR** ステータス インジケータは、機器が GPIB インタフェースにより制御されていることを示します。

## GPIB コントローラの設定

GPIB バスの各機器には、0 ~ 30 までの固有アドレスが必要です。一般に GPIB ホスト コントローラが、アドレス 0 になります。ただし、アドレス 21 を採る GPIB コントローラが複数あります。安全のため、機器を 21 または 0 に設定しないようにしてください。

ホストコントローラのアドレスを変更する必要がある場合は、コントローラの資料を参照してください。

Keithley Instruments の KPCI-488LPA および KUSB-488B GPIB コントローラに対する設定ユーティリティは、KI-488 Diagnostic Tool といいます。これは、Microsoft® Windows® [スタート] メニューの **Keithley Instruments > KI-488 > KI-488 Diagnostic Tool** から利用できます。

Keithley Instruments の KUSB-488A GPIB コントローラに対する設定ユーティリティは、GPIB Configuration といいます。これは、Windows [スタート] メニューの **Keithley Instruments > GPIB-488 > GPIB Configuration** から利用できます。

National Instruments (NI™) GPIB コントローラについては、NI-MAX を使用できます。NI-MAX を起動してください。ハードウェアが正しくインストールされている場合、左側にあるツリーコントロールの GPIB セクションのにコントローラが表示されます。表示されたコントローラを選択して右クリックし、コントローラの設定オプションを確認します。設定は必ず保存してください。

## 提供ソフトウェア

Keithley Instruments から提供されるソフトウェア アプリケーションの大半およびすべての機器ドライバは、以下の (一部またはすべての) ソフトウェア コンポーネントに応じてそれぞれ異なります。

- NI-VISA™
- VISA 共有コンポーネント
- IVI 共有コンポーネント
- NI™ CVI™ ランタイム エンジン
- NI™ IVI™ Compliance Package
- Keithley 機器ドライバ

これらのソフトウェア コンポーネントは機器に付属する CD-ROM に収められています。また、[Keithley Instruments サポート Web サイト \(http://www.keithley.jp/support\)](http://www.keithley.jp/support) からダウンロードすることもできます。

## 機器ドライバのタイプ

---

機器ドライバにはいくつかのタイプがあります。Keithley Instruments は、モデル 2110 に対して次の 3 タイプの機器ドライバ、すなわちネイティブ LabVIEW™ ドライバ、IVI-C ドライバ、および IVI-COM ドライバを提供しています。使用するアプリケーション開発環境 (ADE) に最適なスタイルを選択する必要があります。たとえば、LabVIEW を使用している場合は、ネイティブ LabVIEW ドライバを選択することになります。ネイティブ LabVIEW ドライバを入手できない場合、LabVIEW には IVI-C ドライバのラップを作成するオプションがありますから、IVI-C ドライバを使用できます。

LabVIEW は IVI-COM ドライバをサポートしますが、決して最適でも次善の選択肢でもありません。しかしながら、それが機器にとって唯一のドライバであれば、使用しても構いません。

LabWindows/CVI または C/C++ をプログラミング言語として使用している場合、IVI-C ドライバが最善の選択肢になります。Microsoft® Visual Basic® 6.0 およびすべての .NET 言語 (C#、VB.NET など) では、IVI-COM ドライバが最善の選択肢です。

機器のベンダによっては、3 タイプのドライバすべては提供していない場合があります。ほとんどの言語は他のドライバタイプを受け入れますが、最適ではありません。

以下のセクションでは、各ドライバのタイプについて詳細に説明します。

## VXIPnP drivers

---

VXI (Vixie) プラグアンドプレイ (VXIPnP) スタイルのドライバは、XIPnP アライアンスによって定義された標準関数を備える Win32 DLL です。以下はその例です。

- init
- close
- error\_message
- reset
- self\_test
- Read
- Initiate
- Fetch
- Abort

アプリケーションプログラミングインタフェース (API) は、機器が変わってもユーザーが使い慣れた API が提供されるように定義されました。使用する機器の API を作成する場合は、基本的なガイドラインがいくつかあります。たとえば、VISA データタイプの使用および CVI 階層の構築方法などです。

---

## LabVIEW ドライバ

---

### ネイティブ LabVIEW ドライバ

ネイティブ LabVIEW™ ドライバは、完全にビルトインされた LabVIEW VI を使用して作成された LabVIEW ドライバで、外部 DLL またはライブラリ ファイルを呼び出すことはありません。このため、ドライバは LabVIEW および VISA がサポートするすべてのプラットフォームおよびオペレーティング システム (現在は、x86 の Linux®、Mac OS® X、および Microsoft® Windows®) に移植できます。

National Instruments (NI™) は、ネイティブ [LabVIEW driver style guide](http://zone.ni.com/devzone/cda/tut/p/id/3271) (<http://zone.ni.com/devzone/cda/tut/p/id/3271>) を維持管理しています。

### LabVIEW ドライバのラップ

すべての IVI-C ドライバには、DLL への関数呼び出しの階層を示す関数パネル ファイル (.fp) があります。DLL にはフラットな API エントリ ポイント スキーマしかない (COM または .NET と異なる) ため、これは、ドライバに含まれる関数呼び出しから適切な呼び出しを選択するためのユーザーをガイドするツールになります。すべての CVI-generated .fp ファイルは LabVIEW にインポートすることが可能で、LabVIEW が DLL のラップを生成します。この場合の問題は、ドライバが DLL に依存するため移植性がなく、したがって Windows 固有になることです。

---

## 機器ドライバの取得

---

使用する機器で利用できるドライバは何かを確認するには、

1. [Keithley Instruments サポート Web サイト](http://www.keithley.jp/support) (<http://www.keithley.jp/support>) を参照してください。
2. 使用する機器のモデル番号を入力します。
3. リストから Software Driver を選択します。

LabVIEW™ の場合、National Instrument の Web サイトでも同社機器のドライバ データベースを検索できます。

---

## 機器のドライバの例

---

Keithley ドライバのすべてに、複数のプログラミング言語で作成された例が付属しており、それぞれの機器で最も一般的な処理を行なう方法を示します。

ドライバをインストールします。これらの例は、Microsoft® Windows® [スタート] メニューの **Keithley Instruments > Model Number** で確認できます (ここで、Model Number は機器のモデル番号)。

---

## IVI 共有コンポーネント

---

IVI 共有コンポーネントは、VISA 共有コンポーネントとコンセプトが似ています。IVI ファンデーションは以下のものに対応するクラス ドライバを提供しています。

- 対応するすべての機器 (DMM、Scope、Fgen など)
- 設定 ストア

またすべての IVI ドライバおよびサポート ファイルがインストールに使用するインストール フォルダおよびレジストリ キーも、IVI 共有コンポーネントが作成します。



## 代替可能な仮想機器 (IVI) スタイル ドライバ

---

VXIbPnP ドライバの大きな問題は、API が機器に固有のものでなかったことです。デジタル マルチメーター (DMM) での DC 電圧の測定のような標準的なものについては、これを実行するための標準関数のセットがあればそれだけで適切かもしれません。

[IVI Foundation \(http://www.ivifoundation.org\)](http://www.ivifoundation.org) は、アプリケーション プログラミング インタフェース (API) を定義しました。対応する機器は、DMM、関数発生器、DC 電源、スコープ、スイッチ、スペクトルアナライザ、RF 信号生成器および電力計です。IVI Foundation は現在、他の一部の機器タイプに対応するクラス API に取り組んでいます。

IVI ドライバには、次の 2 つのタイプがあります。IVI-COM ドライバは Microsoft® COM 技術を使用してドライバの機能を実現し、一方、IVI-C ドライバは通常の Microsoft® Windows® DLL を使用して簡単な C ベースの関数をエクスポートします。

IVI ドライバおよび COM、C、および .NET インタフェースの相違についての詳細は、[Making the Case for IVI \(http://pacificmindworks.com/docs/Making%20the%20Case%20for%20IVI.pdf\)](http://pacificmindworks.com/docs/Making%20the%20Case%20for%20IVI.pdf) を参照してください。

## NI CVI ランタイム エンジン

---

National Instruments (NI™) LabWindows/CVI 環境を使用して作成された IVI-C ドライバは、CVI ランタイム (cvirte.dll)、または機器サポート ランタイム (instrsup.dll) に依存し、それらがシステムに存在しなければ実行できません。

## NI IVI Compliance Package

---

National Instruments (NI™) IVI Compliance Package は、IVI 機器の互換性を促進するアプリケーションの開発と使用に必要な IVI クラス ドライバおよびサポート ライブラリを含むソフトウェア パッケージです。IVI Compliance Package は、IVI Foundation が定義した最新の機器プログラミング仕様に基づいており、互換性も備えています。

NI ICP インストーラは、IVI 共有コンポーネント、CVI ランタイム エンジン、および機器サポート ランタイム エンジンをインストールします。

## Keithley I/O layer

Keithley I/O Layer (KIOL) は、いくつかのユーティリティおよびドライバを含むソフトウェア パッケージです。これは、主として IVI ドライバの補足として、または TSB (Test Script Builder) などのアプリケーション ソフトウェアとして使用されます。

KIOL には以下のものが含まれます。

- NI-VISA™ Runtime-Time Engine
- Keithley Configuration Panel
- Keithley Communicator

## NI-VISA Runtime

---

NI-VISA™ は、VISA 標準を National Instruments (NI™) がインプリメントしたものです。これには次の 2 つのバージョンがあります。フルバージョンとランタイムバージョンです。Keithley I/O Layer (KIOL) には、ライセンス交付済みバージョンの NI-VISA Run-Time Engine が含まれています。これには、NI-VISA ドライバの動作を可能にするバイナリ ファイル (DLL) のみが含まれています。

NI ソフトウェア (LabVIEW™ または LabWindows™ など) が既にインストールされている場合、ライセンスは既に有効であり、Keithley ドライバおよびアプリケーションソフトから使用できます。

NI ソフトウェアがインストールされていない場合、ドライバをインストールするには、KIOL をインストールする必要があります。

## Keithley Configuration Panel

---

Keithley Configuration Panel は、IVI ドライバの設定ユーティリティで、NI-MAX と似ています。また、VXI-11 プロトコルをサポートする USBTMC 機器および LAN 機器を自動的に検出する機能も備えています。

## Keithley Communicator

---

Keithley Communicator は、VISA を使用して機器と通信するダム端末プログラムです。

## Keithley I/O Layer のコンピュータ要件

---

Keithley I/O Layer バージョン C02 は、以下のオペレーティング システムをサポートします。

- Microsoft® Windows® Business (32 ビットおよび 64 ビット、SP1 以降)
- Microsoft Windows Vista® Business (32 ビットおよび 64 ビット、SP2 以降)
- Windows XP Professional (32 ビット、SP3 以降)
- Windows 2000 Professional (SP4 および アップデート KB891861 以降)

Microsoft Windows 95、Windows 98、Windows ME、Windows NT、Windows XP (64 ビット) には対応していませんのでご注意ください。

## Keithley I/O Layer の以前のバージョンのアンインストール方法

---

以前のバージョンの Keithley I/O Layer ソフトウェアがコンピュータにインストールされている場合、アンインストールする必要があります。

Keithley I/O layer は、次のようにしてアンインストールします。

1. [コントロールパネル] から [プログラムの追加/削除] を選択します。
2. 以下のコンポーネントをアンインストールしてください。
  - Keithley I/O Layer
  - Keithley I/O Layer Suite
  - Keithley SCPI-based Instrument IVI-C Driver
  - NI-VISA Run-Time Engine x.x.x (インストールされている場合) (x.x.x は VISA のバージョン)
3. コンピュータを再起動します。

## Keithley I/O layer のインストール方法

### 注

[Keithley Instruments の Web サイト \(http://www.keithley.jp\)](http://www.keithley.jp) を確認して、Keithley I/O Layer の新しいバージョンがないか確認してからインストールすることをお勧めします。Web サイトで、[Support] タブを選択し **model number** の下に KIOL と入力してから **Software Driver** を選択します。

Keithley I/O Layer は、機器に付属する CD-ROM からあるいは Keithley の Web サイトからダウンロードして、インストールできます。

以下のコンポーネントがインストールされます。

- Microsoft® .NET Framework
- NI™ IVI Compliance Package
- NI-VISA™ Run-Time Engine
- Keithley SCPI-based Instrument IVI-C ドライバ
- Keithley I/O Layer

CD-ROM から Keithley I/O layer をインストールするには、次のようにします。

1. すべてのプログラムを終了します。
2. CD-ROM を CD-ROM ドライブにセットします。
3. Web ブラウザが自動的に開き、画面にソフトウェア インストールのリンクが表示されます。Web ページを手作業で開く必要がある場合には、ファイルエクスプローラを使用して CD-ROM ドライブに移動し、**index.html** という名前のファイルを開きます。
4. Web ページで、[Software] カテゴリを選択し Keithley I/O Layer をクリックします。
5. すべてデフォルトのままにします。
6. **Next** をクリックします。
7. **Install** をクリックします。
8. コンピュータを再起動します。

Keithley の Web サイトから Keithley I/O layer をインストールするには、次のようにします。

1. Keithley I/O Layer ソフトウェアを、注にあるように、[Keithley Instruments の Web サイト \(http://www.keithley.jp\)](http://www.keithley.jp) からダウンロードします。このソフトウェアは 1 つの圧縮ファイルで、一時ディレクトリにダウンロードする必要があります。
2. ダウンロードしたファイルを一時ディレクトリから実行します。
3. 画面の指示に従ってソフトウェアをインストールします。
4. コンピュータを再起動します。

### インストール時に必要な注意

インストール時に、インストールユーティリティでは自動的に処理できない状況になる場合があります。このような状況になると、インストールユーティリティから警告が出されます。以下のセクションでは、インストールを完了するために実行する必要があるアクションを説明します。

## IVI 共有コンポーネントと IVI エンジンの不一致を検出

IVI 共有コンポーネントと IVI エンジンとは、各種の試験および測定ソフトウェア アプリケーション、機器のドライバなどによってインストールされるソフトウェア コンポーネントです。Keithley I/O Layer ソフトウェアでは、これらのコンポーネントが存在する場合、それぞれのバージョンに互換性があることが必要です。インストールユーティリティが不一致を検出した場合、不一致を解消してからソフトウェアのインストールを続行する必要があります。この状況が検出されると、Keithley I/O Layer ソフトウェアのインストールは自動的に停止します。

この状況を解決する方法として、National Instruments (NI™) の IVI Compliance Package (ICP) ソフトウェアをインストールすることをお勧めします。ICP ソフトウェアおよびリリース ノートは、National Instrument の Web サイトからダウンロードできます。ICP のインストールが完了したら、Keithley I/O Layer ソフトウェアのインストールを再開してください。

## National Instruments 以外の VISA を検出

VISA ソフトウェアは機器と通信するために使用されるものであり、各種の試験および測定ソフトウェア アプリケーション、機器のドライバなどによってインストールされます。Keithley I/O Layer ソフトウェアは、National Instruments NI-VISA™ ソフトウェアを必要とし、そのソフトウェアをインストールします。別のベンダバージョンの VISA がコンピュータに既にインストールされていれば、インストーラによって検出されます。この場合、インストーラは一時停止して警告メッセージを表示します。検出された VISA のベンダを判別できる場合は、警告メッセージのタイトル バーにベンダが表示されます。ベンダ名を書き留めてください。この時点でインストールの続行を選択すると、インストールされている既存の VISA が NI-VISA で置き換えられます。これで Keithley I/O Layer ソフトウェアは正常に動作するようになりますが、既存の VISA に依存する他のアプリケーションまたは機器ドライバが正常に動作しなくなる可能性があります。

この状況を解決するため、以下の手順を実行することをお勧めします。

1. 警告メッセージが表示されたら、Keithley I/O Layer ソフトウェアを終了します。VISA ベンダが警告メッセージに表示されている場合は、その名前を書き留めます。
2. NI 以外の VISA ソフトウェアをアンインストールします。
3. [コントロールパネル] の [プログラムの追加/削除] リストから、OpenChoice TekVISA を選択して Tektronix VISA を削除します。
4. [コントロールパネル] の [プログラムの追加/削除] ウィザードリストから、Agilent I/O Libraries Suite を選択して Agilent VISA を削除します。
5. [コントロールパネル] の [プログラムの追加/削除] ウィザードリストから、他のバージョンの VISA に該当する項目を選択して、その VISA を削除します。
6. Keithley I/O Layer ソフトウェアのインストールを再起動します。
7. 以前からインストールされていた VISA のバージョンが Tektronix または Agilent (警告メッセージの表示を参照) の場合、そのバージョンの VISA は Keithley I/O Layer ソフトウェアのインストール完了後、安全に再インストールできます。Tektronix または Agilent VISA の再インストール時に、現在の VISA バージョンを保存することに関するプロンプトが表示される場合があります。プロンプトに従って保存してください。通常、依存するアプリケーションまたはドライバのオペレーションはリストアされます。
8. 以前からインストールされていた VISA のバージョンが Tektronix または Agilent 以外の場合、そのバージョンを再インストールすると Keithley I/O Layer ソフトウェアが正常に動作しない可能性があるため、再インストールしないことをお勧めします。

## インストールのトラブルシューティング

---

インストール時に問題が発生した場合、各コンポーネントを個別にインストールすると問題の解決に役立つ場合があります。表示されるエラーメッセージも、インストールの問題解決に役立ちます。

インストール時に問題が発生した場合、次のようにします。

1. 「[インストール時に必要な注意](#)」(C-16 ページ) の指示に従って、すべての KIOL コンポーネントをアンインストールします。
2. KIOL インストーラに戻ります。インストーラがファイルをアンパックした場所を書き留めます(通常は一時フォルダ)。
3. インストーラを取り消します。
4. ファイルを解凍したフォルダを開きます。
5. 以下の各コンポーネントに対して以下の順序で `setup.exe` を実行します。
  - IVI Compliance Package (ICP)
  - NI-VISA™ Run-Time Engine
  - KIOL
  - Keithley SCPI Driver
6. 他のすべてのフォルダは無視します。
7. コンピュータを再起動します。

## Keithley I/O Layer ソフトウェアの修正、リペア、または削除

---

Keithley I/O Layer は、他の多くのインストーラと相互に接続します。

すべての KIOL コンポーネントを削除するには、[コントロールパネル] の [プログラムの追加/削除] を使用して、次のアプリケーションをアンインストールする必要があります。

- National Instruments NI™ IVI Compliance Package
- National Instruments NI-VISA™ Run-Time Engine
- IVI 共有コンポーネント
- IVI 共有コンポーネント
- Keithley SCPI Driver

各コンポーネントをアンインストールしたら、コンピュータを再起動します。

## VISA による機器のアドレス指定

VISA を使用すると、リソース文字列を変更することによって、各通信バス上の機器と通信できるようになります(リソース文字列は、VISA-C の `viOpen` 関数、または VISA-COM リソースマネージャオブジェクトの `Open` メソッドを使用して受け渡されます)。

リソース文字列のフォーマットの詳細については、IVI Foundation の Web サイトの VISA specification VPP4.3 を参照するか、使用している VISA をインプリメントしたベンダが提供するヘルプ ファイルを参照してください。

Keithley がサポートする通信タイプについては、その一部のリソース文字列を後のセクションで説明します。どのフィールドも [] (大カッコ) 内はオプションで、指定されない場合はデフォルト値になります。

## USB を使用する機器のアドレス指定

```
USB[board]:: manufacturer ID:: model code:: serial number [::USB interface number][::INSTR]
```

*board* は使用しません (0)。

*manufacturer ID* は USB.org が機器のベンダ企業に指定した 4 桁の 16 進コードです。Keithley Instruments の 16 進コードは 05E6 です。

*model code* は、機器のモデル番号です。たとえば、モデル 707B をアドレス指定する場合、707B を使用します。

*serial number* は、機器のシリアル番号です。

*USB interface number* は、機器上のどの USBTMC インタフェースをアドレス指定するか指定します (通常は 0)。

### 注

USB VISA 識別子も参照してください。

## GPIB 経由の機器のアドレス指定

---

GPIB バスに対して、VISA には 2 つのリソース クラスがあります。

**INSTR** は、誰もが使用する基本的なクラスです。これを使用すれば、アプリケーション ソフトウェアで GPIB の低レベルの差異の処理を行わなくても、データおよびコマンドを送受信できます。一般的な GPIB 通信を行なう場合は、このクラスを使用することを勧めします。

**INTFC** クラスでは、コンピュータの GPIB コントローラ カード経由で精細なコントロールを行えます。IEEE-488.1 プロトコルに準拠して、機器にリッスンするよう指示し、コントローラに対話するように伝達してから、機器にメッセージを送信する必要があります。このクラスでは、低レベルの GPIB コマンドを使用して機器と通信できます。このクラスの使用方法についての詳細は、VISA の資料を参照してください。

GPIB INSTR リソース クラスのフォーマットは、次のようになります。

```
GPIB[board]::primary address[::secondary address][::INSTR]
```

*board* は、コンピュータに複数の GPIB カードがある場合のカード番号です。GPIB カードが 1 枚だけの場合、ボードを含めないようにし、空白を指定しないようにしてください。

*primary address* は、機器の主 GPIB アドレスで、必要な場合は機器のフロント パネルから変更できます。

*secondary address* は、GPIB の二次アドレスです。主機器またはバックプレーンの中にサブ機器またはカードが入る機器があります。一次アドレスで主機器を識別します。二次アドレスでは、サブ機器を識別します。二次アドレスがある場合は、機器のユーザー マニュアルを参照してください。

## 機器へのロー コマンドの送信

---

次のセクションでは、機器のドライバでなく、VISA-C および VISA-COM を使用して機器のロー コマンドを送信する方法を説明します。

## VISA-C サンプルコード

簡単な C/C++ コンソールアプリケーションを次に示します。これは VISA-C を使用し機器の識別文字列を読み取って返します。visa.h をインクルードし visa32.lib ファイルをリンクする必要があります。

```
#include "stdafx.h"
#include <visa.h>

#define checkErr(fCall)      if (error = (fCall), (error = (error <
    0) ? error : VI_SUCCESS)) \
                            {goto Error;} else error = error

int _tmain(int argc, _TCHAR* argv[])
{
    ViSession defaultRM, vi;
    char buf [256] = {0};
    ViStatus  error = VI_SUCCESS;

    /* Open session to GPIB device at address 22 */
    checkErr(viOpenDefaultRM(&defaultRM));
    checkErr(viOpen(defaultRM, "GPIB0::14::INSTR", VI_NULL,VI_NULL, &vi));

    /* Initialize device */
    checkErr(viPrintf(vi, "*RST\n"));

    /* Send an *IDN? string to the device */
    checkErr(viPrintf(vi, "*IDN?\n"));
    ViUInt16 status = 0;
    do
    {
        checkErr(viReadSTB(vi, &status));
        printf("ReadSTB = %X\n", status);
    } while(status == 0);

    /* Read results */
    checkErr(viScanf(vi, "%t", &buf));
    /* Print results */
    printf ("Instrument identification string:%s\n", buf);

    /* Close session */
    checkErr(viClose(vi));
    checkErr(viClose(defaultRM));

Error:

    if(error < VI_SUCCESS)
        printf("Visa Error Code:%X\n", error);
    printf("\nDone - Press Enter to Exit");
    getchar();

    return 0;
}
```



### VISA-COM サンプル コード

この例では、C# で VISA-COM を使用して機器の識別文字列を取得します。

最初に VISA-COM interop DLL への参照を追加する必要があります。これは通常、C:\Program Files\IVI Foundation\Visa\VisaCom\Primary Interop Assemblies\Ivi.Visa.Interop.dll にあります。

```
using Ivi.Visa.Interop;

namespace WindowsApplication1
{
    public class IdnSample: System.Windows.Forms.Form
    {
        private Ivi.Visa.Interop.FormattedIO488 ioDmm;
        //
    }
}

private void IdnSample_Load(object sender, System.EventArgs e)
{
    ioDmm = new FormattedIO488Class();

    SetAccessForClosed();
}

private void btnInitIO_Click(object sender, System.EventArgs e)
{
    try
    {
        ResourceManager grm = new ResourceManager();
        ioDmm.IO = (IMessage)grm.Open("GPIB::16::INSTR",
            AccessMode.NO_LOCK, 2000, "");
        ioDmm.IO.TerminationCharacterEnabled = true;
    }
    catch (SystemException ex)
    {
        MessageBox.Show("Open failed on " + this.txtAddress.Text + " " +
            ex.Source + " " + ex.Message, "IdnSample", MessageBoxButtons.OK,
            MessageBoxIcon.Error);
        ioDmm.IO = null;
    }
}
```

商品の仕様は、予告なしに変更される場合があります。  
Keithley の商標および商品名は、すべて Keithley Instruments, Inc. に帰属します。  
その他の商標および商品名は、すべて当該各社に帰属します。

**Keithley Instruments, Inc.**

本社 • 28775 Aurora Road • Cleveland, Ohio 44139 • 440-248-0400 • Fax: 440-248-6168 • 1-888-KEITHLEY • [www.keithley.com](http://www.keithley.com)

---

**KEITHLEY**  
A Tektronix Company

A Greater Measure Of Confidence